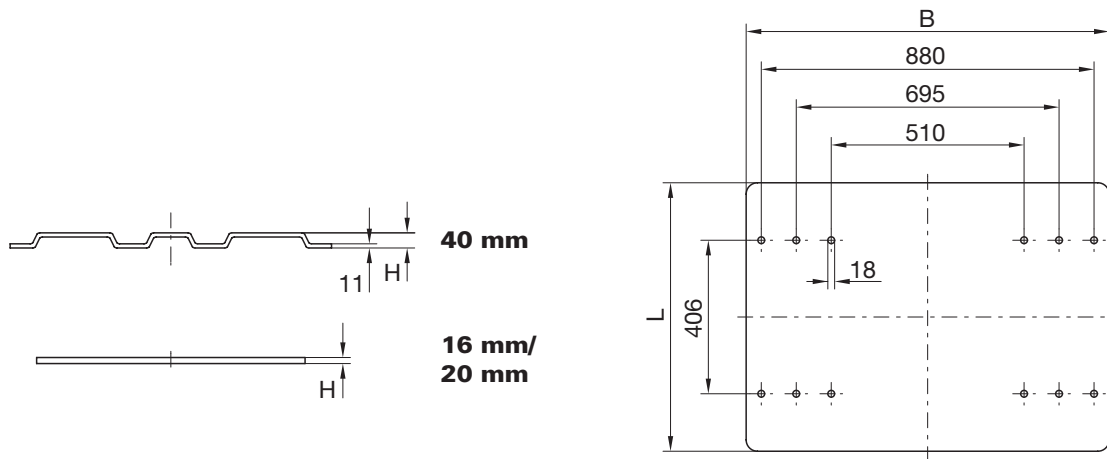


Montageplatten für Schwerlast-Sattelkupplungen



Lochbild DIN 74081 / ISO 3842

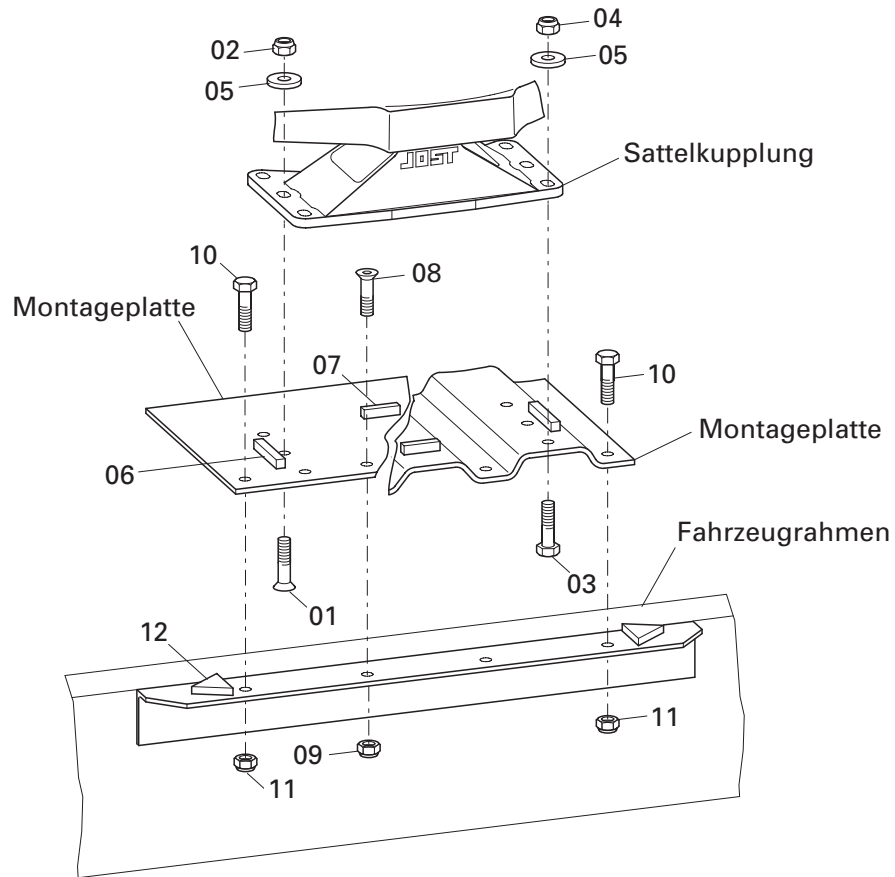
Auswahltabelle / lieferbare Ausführungen

Artikelnr.	H (mm)	L (mm)	B (mm)	D-Wert (kN)	Sattellast U (t)	Gewicht (kg)	Prüfzeichen (ECE)	Sattelkupplung Bauhöhe (mm)	Rahmenlochbild	Schrauben- satz
MP0117	16	710	960	260	36	86	E1 55R-01 0951	bis 290	ohne	SK 2410-13
MP0117-117	16	710	960	260	36	86	E1 55R-01 0951	bis 290	IVECO	SK 2410-13
MP0117-119	16	710	960	260	36	86	E1 55R-01 0951	bis 290	MAN	SK 2410-13
MP0117-212	16	710	960	260	36	86	E1 55R-01 0951	bis 290	Mercedes-Benz	SK 2410-13
MP0118	16	710	1050	260	36	94	E1 55R-01 0951	bis 290	ohne	SK 2410-13
MPL01021938AD	16	860	960	260	36	102	E1 55R-01 0951	bis 290	Scania	SK 2410-13
MP0925	20	850	960	300	50	128	E1 55R-01 2496	bis 190	ohne	SK 2410-021
MP0925-218	20	850	960	300	50	128	E1 55R-01 2496	bis 190	Scania	SK 2410-021
MP4125	40	850	960	260	36	77	E1 55R-01 0950	bis 290	ohne	SK 2410-05
MP4125-213	40	850	960	260	36	77	E1 55R-01 0950	bis 290	Mercedes-Benz	SK 2410-05
MP4126	40	850	1050	260	36	81	E1 55R-01 0950	bis 290	ohne	SK 2410-05
MP4126-126	40	850	1050	260	36	81	E1 55R-01 0950	bis 290	Daewoo	SK 2410-05
MP4157-124	40	970	960	260	36	79	E1 55R-01 0950	bis 290	MAN	SK 2410-05
MPL41041837AA	40	970	960	260	36	78	E1 55R-01 0950	bis 290	Scania	SK 2410-05
MPL41041218AA	40	850	1010	260	36	80	E1 55R-01 0950	bis 290	Mercedes-Benz*	SK 2410-05
MPL41041852AK	40	970	960	260	36	86	E1 55R-01 0950	bis 290	DAF	SK 2410-05
MPL41042246AH	40	970	1010	260	36	86	E1 55R-01 0950	bis 290	Mercedes-Benz*	SK 2410-05

* Actros neu (MP4)

Mehr Informationen zu den Befestigungsätzen auf der nächsten Seite.

Befestigungssätze · JSK 38 C1/ G1



Befestigungssatz bestehend aus (Menge pro Satz):

Pos.	Artikelnr. Höhe der MP:	SK 2410-13 (16 mm)	SK 2410-05 (40 mm)	SK 2410-01 (40 mm)	SK 2410-03 (40 mm)
Benennung					
01	Senkschrauben M16 x 70	4			
02	Sechskantmuttern M16	4			
03	Sechskantschrauben M16 x 1,5 x 60		12	12	
03	Sechskantschrauben M16 x 1,5 x 70	8			
04	Sechskantmuttern M16 x 1,5	8	12	12	
05	Scheiben 17	12	12	12	
06	Schubleche 25 x 12/100 mm	4	4	4	
07	Schubleche 25 x 12/60 mm	2	2	2	
08	Senkschrauben M20 x 50	4			
09	Sechskantmuttern M20	4			
10	Sechskantschrauben M20 x 1,5 x 50	4	8		8
11	Sechskantmuttern M20 x 1,5	4	8		8
12	Schubleche 65 x 12/65 mm	4	4		4