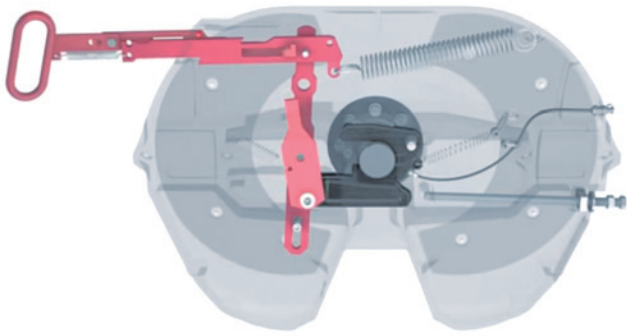
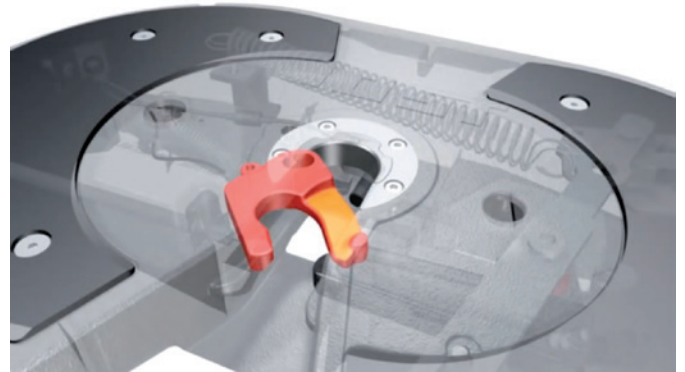


## Aufbau und Bestandteile

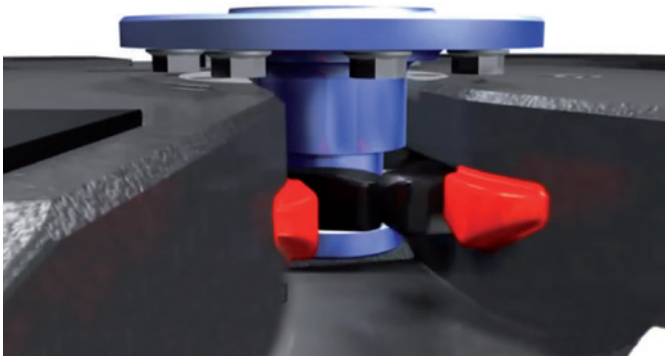
Die Konstruktion der JOST Sattelkupplungen gewährleistet einen Höchstmaß an Sicherheit.



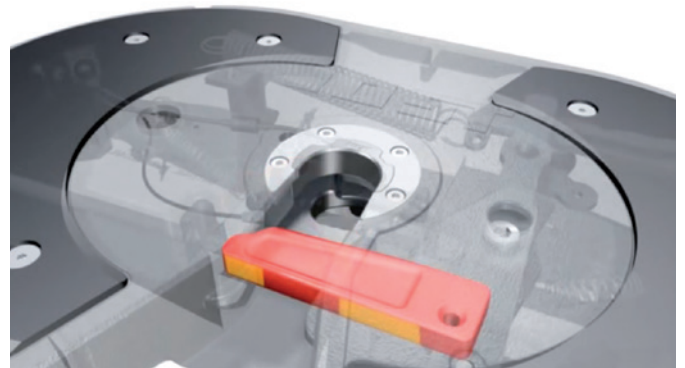
Die Ausnehmung am patentierten Verschlusshaken verhindert gefährliche Scheinverriegelungen.



Die Einfahrnocken im Einfahrbereich sorgen für eine präzise Führung des Königszapfens in die Sattelkupplungen.

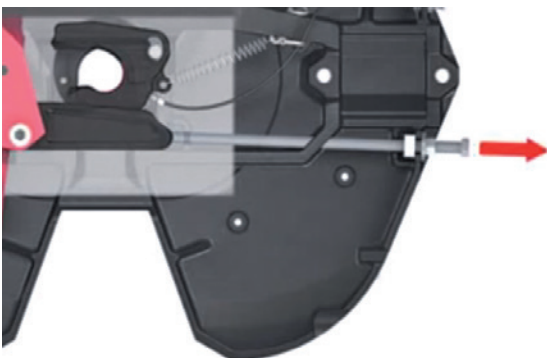


Der beidseitig unterstützte Verschlussriegel gewährleistet eine äußerst stabile Sicherung.



## Weitere Vorteile

Mithilfe der Justierschraube ist eine stufenlose Verschlussnachstellung möglich. Dies sorgt für geringeren Verschleiß.



Leicht austauschbarer Verschleißring ohne Demontage der Sattelkupplung.