

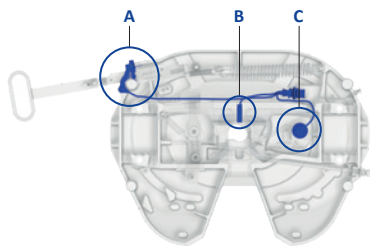
Sensorsattelkupplung

Vorteile auf einen Blick

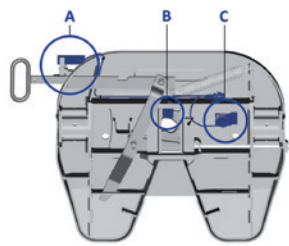
- Sensoren sorgen für optimale Sicherheit beim Aufsatteln
- erhöhte Sicherheit auch bei schlechten Sichtverhältnissen
- Fernanzeige zeigt den Verschlussstand im Fahrerhaus an

Technische Besonderheiten

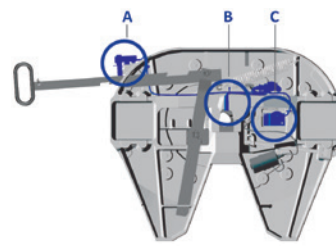
- ein Sensor zeigt die korrekte Aufsattelhöhe im Fahrerhaus an
- zweiter Sensor kontrolliert die Position des Königszapfens
- dritter Sensor überwacht permanent den Verschlusszustand und zeigt ihn im Fahrerhaus an
- Sensoren sind in geschützten Zonen auf nicht beweglichen Teilen platziert
- elektromagnetische Verträglichkeit bei höchstem Standard
- auch geeignet für den Einsatz im Gefahrguttransport (ADR)



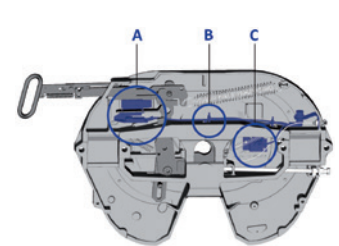
Gussattelkupplung
JSK 34



Blechsattelkupplung
JSK 36



Gussattelkupplung
JSK 37



Gussattelkupplung
JSK 42



- A** = Sensor für Verschlusszustand
B = Sensor für Königszapfen
C = Sensor für Aufsattelhöhe



Auswahltabelle / lieferbare Ausführungen

JSK 34

Artikelnr.	H (mm)	S (mm)	X	Y	D-Wert (kN)	Sattellast U (t)	Gewicht (kg)	Prüfzeichen (ECE)	WA	Lochbildausf.	ZL	Ausführung
JSK 34 H0 20 CY AA	150	–	12°	12°	120	16	118	E1 55R-01 2482	LT5P ST	–	J	Standard
JSK 34 H0 38 C6 AA	185	–	15°	15°	120	16	120	E1 55R-01 2482	Z	–	J	Standard
JSK 34 H6 40 C6 AA	190	–	15°	15°	120	16	130	E1 55R-01 2482	Z	–	J	X'
JSK 34 H6 40 BC AA	190	–	15°	15°	120	16	126	E1 55R-01 2482	W+LT1P	–	J	X'
JSK 34 H6 40 CY AA	190	–	15°	15°	120	16	133	E1 55R-01 2482	LT5P ST	–	J	X'
JSK 34 H6 57 C6 AA	225	–	15°	15°	120	16	134	E1 55R-01 2482	Z	–	J	X'
JSK 34 H6 57 CY AA	225	–	15°	15°	120	16	136	E1 55R-01 2482	LT5P ST	–	J	X'
JSK 34 H8 21 P0 AI	160	362,5	12°	12°	120	16	135	E1 55R-01 2482	W+LT1P	G	K	Volvo/Renault
JSK 34 H8 21 O9 AI	160	337,5	12°	12°	120	16	135	E1 55R-01 2482	W+LT1P	H	K	Volvo/Renault
JSK 34 H8 44 P0 AI	200	362,5	17°	17°	120	16	139	E1 55R-01 2482	W+LT1P	G	K	Volvo/Renault
JSK 34 H8 44 O9 AI	200	337,5	17°	17°	120	16	139	E1 55R-01 2482	W+LT1P	H	K	Volvo/Renault
JSK 34 H0 20 AM CL	150	–	12°	12°	120	16	122	E1 55R-01 2482	LT5P	–	J	MAN
JSK 34 H0 38 AM CL	185	–	15°	15°	120	16	126	E1 55R-01 2482	LT5P	–	J	MAN

¹ Standardvariante ohne Kabel und Display

Alle Sensorsattelkupplungen in Ausführung Standard (ST) sind Komplett-Sets, d.h. Fernanzeige (SKE501620200) und Kabelsatz (SKE002110300) sind in der Lieferung enthalten.

Technische Daten

Sensorsattelkupplung entspricht den Richtlinien/Normen ECE R55-01, TÜ.EGG.095-05, DIN 74081, ISO 3842, ECE R10. Geeignet zur Aufnahme von 2" Königszapfen (Klasse G50) nach ECE R55-01, DIN 74080, ISO 337 und Lenkeil nach ECE R55-01, DIN 74085.

Auswahltabelle / lieferbare Ausführungen

JSK 36 – Blechkupplung

Artikelnr.	H (mm)	D-Wert (kN)	Sattellast U (t)	Gewicht (kg)	Kundenlochbild	Prüfzeichen (ECE)	ZL	WA	Ausführung
JSK 36 DV 20 C6 AA	150	152	20	122	DIN	E1 55R-01 0301	J	M	Standard*
JSK 36 DV 31 C6 AA	172	152	20	122	DIN	E1 55R-01 0301	J	M	Standard*
JSK 36 DV 38 C6 AA	185	152	20	124	DIN	E1 55R-01 0301	J	M	Standard*
JSK 36 DV 47 C6 AA	205	152	20	128	DIN	E1 55R-01 0301	J	M	Standard*
JSK 36 DV 57 C6 AA	225	152	20	130	DIN	E1 55R-01 0301	J	M	Standard*



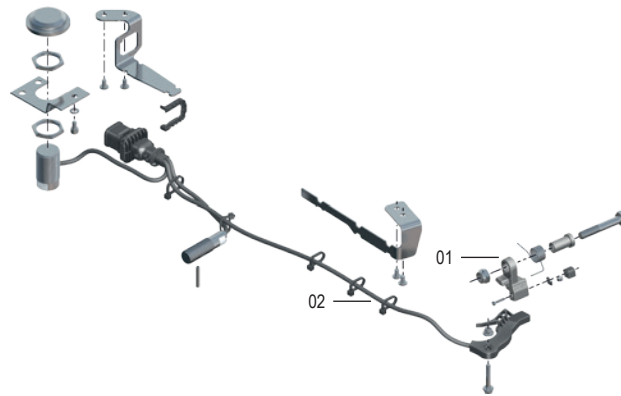
Auswahltabelle / lieferbare Ausführungen

JSK 37 – Gusskupplung

Artikelnr.	H (mm)	D-Wert (kN)	Sattellast U (t)	Gewicht (kg)	Kundenlochbild	Prüfzeichen (ECE)	ZL	WA	Ausführung
JSK 37 C0 20 C6 AA	150	152	20	146	DIN	E1 55R-01 0116	J	M	Standard*
JSK 37 C0 20 C7 AA	150	152	20	146	DIN	E1 55R-01 0116	J	W	Standard*
JSK 37 C0 20 DA AA	150	152	20	148	DIN	E1 55R-01 0116	J	LT5P	Standard*
JSK 37 C0 38 C6 AA	185	152	20	148	DIN	E1 55R-01 0116	J	M	Standard*
JSK 37 C0 38 C7 AA	185	152	20	148	DIN	E1 55R-01 0116	J	W	Standard*
JSK 37 C0 38 Z3 AA	185	152	20	148	DIN	E1 55R-01 0116	J	LT5P	Standard*
JSK 37 C0 20 AM CL	150	152	20	148	DIN	E1 55R-01 0116	J	LT5P	MAN
JSK 37 C0 38 AM CL	185	152	20	148	DIN	E1 55R-01 0116	J	LT5P	MAN
JSK 37 C0 20 M3 EX	150	152	20	146	DIN	E1 55R-01 0116	J	Z	Mercedes-Benz
JSK 37 C0 20 BE EE	150	152	20	148	DIN	E1 55R-01 0116	J	W+LT1P	Mercedes-Benz
JSK 37 C0 20 BF EE	150	152	20	148	DIN	E1 55R-01 0116	J	LT5P	Mercedes-Benz
JSK 37 C0 38 M3 EX	185	152	20	148	DIN	E1 55R-01 0116	J	Z	Mercedes-Benz
JSK 37 C0 38 BE EE	185	152	20	148	DIN	E1 55R-01 0116	J	W+LT1P	Mercedes-Benz
JSK 37 C0 38 BF EE	185	152	20	148	DIN	E1 55R-01 0116	J	LT5P	Mercedes-Benz
JSK 37 C0 20 P1 AI	150	152	20	146	DIN	E1 55R-01 0116	K	M	Volvo/Renault
JSK 37 C0 20 P4 AI	150	152	20	148	DIN	E1 55R-01 0116	K	W+LT1P	Volvo/Renault
JSK 37 C0 20 P2 AI	150	152	20	148	DIN	E1 55R-01 0116	K	LT5P	Volvo/Renault
JSK 37 C0 38 P1 AI	185	152	20	148	DIN	E1 55R-01 0116	K	M	Volvo/Renault
JSK 37 C0 38 P4 AI	185	152	20	148	DIN	E1 55R-01 0116	K	W+LT1P	Volvo/Renault
JSK 37 C0 38 P2 AI	185	152	20	148	DIN	E1 55R-01 0116	K	LT5P	Volvo/Renault

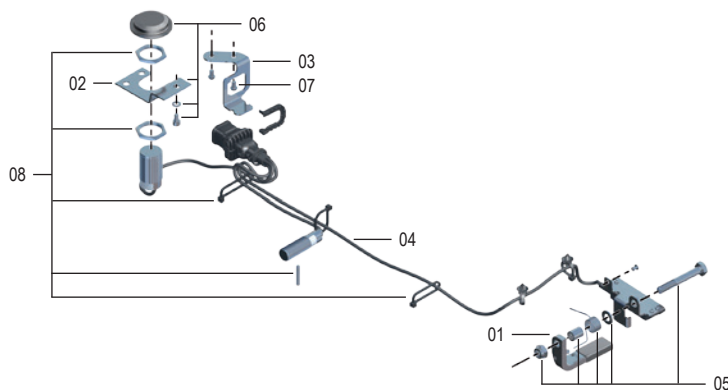
Sensorsattelkupplung

Ersatzteile JSK 34



Pos.	Benennung	Bemerkung	Artikelnr.	pro Sensorsattelkupplung
01	Falle mit Magnet		SKE001187307	1
02	Kabelbaum 3 Sensor mit montierten Halblechen – Standard		SKE001187311	1

Ersatzteile JSK 36 + 37



Pos.	Benennung	Bemerkung	Artikelnr.	pro Sensorsattelkupplung
01	Falle mit Verschlussmagnet JSK 36	mit 05	SKE100399300	1
01	Falle mit Verschlussmagnet JSK 37	mit 05	SKE002905104	1
04	Kabelbaum 3 Sensor mit Halblech für Verschlussensor JSK 36 (Rundstecker)	03, 04, 05, 06, 07, 08	SKE002040400	1
04	Kabelbaum 3 Sensor mit Halblech für Verschlussensor JSK 36 (Eckigstecker)	03, 04, 05, 06, 07, 08	SKE006140300	1
04	Kabelbaum 3 Sensor mit Halblech für Verschlussensor JSK 37 – Standard/Mercedes-Benz	03, 04, 05, 06, 07, 08	SKE006140101	1
04	Kabelbaum 3 Sensor mit Halblech für Verschlussensor JSK 37 – Volvo	03, 04, 05, 06, 07, 08	SKE006350110	1
09	Sensordisplay 3 Sensor – 24 V (europäischer Standard)		SKE501620200	1
09	Sensordisplay 3 Sensor – 12 V		SKE501620500	1
oZ	Anschlusskabel, ADR Qualität (Eckigstecker 7 polig)		SKE002110300	1
oZ	Adapterkabel (Rundstecker vs. Eckigstecker)		SKE011300000	1

Standardsattelkupplungen können nicht mit Sensoren nachgerüstet werden.