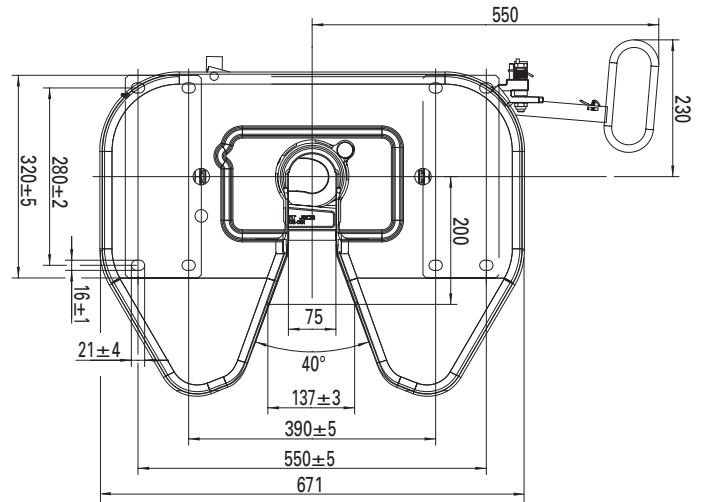
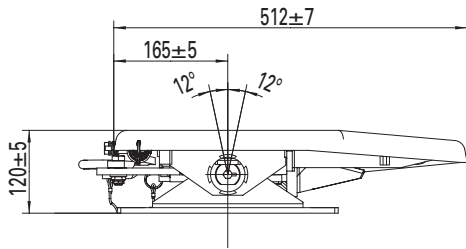


Sattelkupplungen · JSK 26 D

Vorteile auf einen Blick

- kompakte 2" Sattelkupplung für den Verteilerverkehr
- robuste Blechprägekonstruktion
- für Zwangslenkung zugelassen



Auswahltabelle / lieferbare Ausführungen

Artikelnr.	D-Wert (kN)	Sattellast U (t)	Gewicht (kg)	Prüfzeichen (ECE)
JSK 26 D0 10 00 AA	50*	6	45.0	E1 55R-01 1800

* D-Wert 40 kN bei Lenkeileinsatz
 Erläuterungen für die Auswahltabelle finden Sie auf Seite 15.

Technische Daten

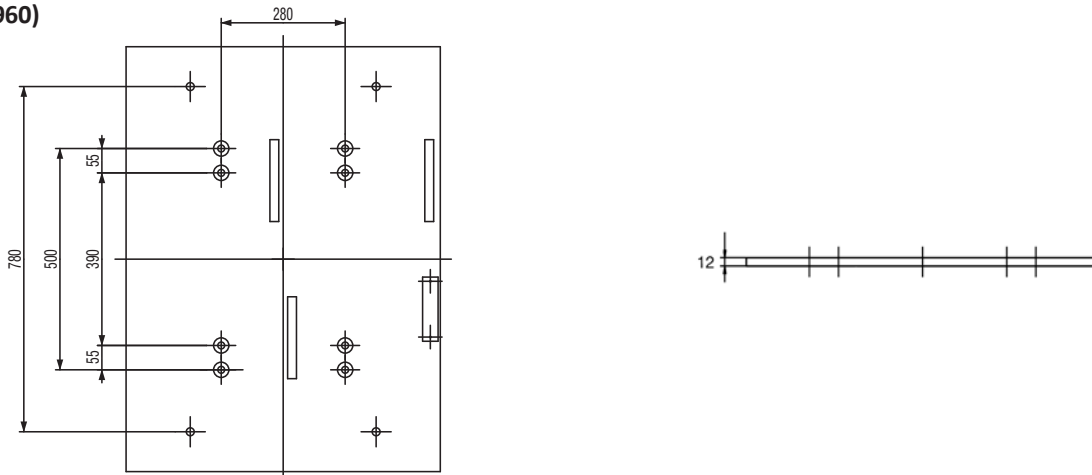
Geeignet zur Aufnahme von 2" Königszapfen (Klasse G50) nach ECE R55-01, DIN 74080, ISO 337 und Lenkkeil nach ECE R55-01, DIN 74085. Zuggesamtgewicht max. 12 t.

Montageplatte für JSK 26

Artikelnr.	D-Wert (kN)	Sattellast U (t)	Gewicht (kg)	Prüfzeichen (ECE)	Rahmenlochbild
MPL01010165AA	152	20	62	E1 55R-01 0367	ohne

Hinweis: Montageplatte kann auch um 90° gedreht ans Fahrzeug angebracht werden. Bitte um Nachfrage.

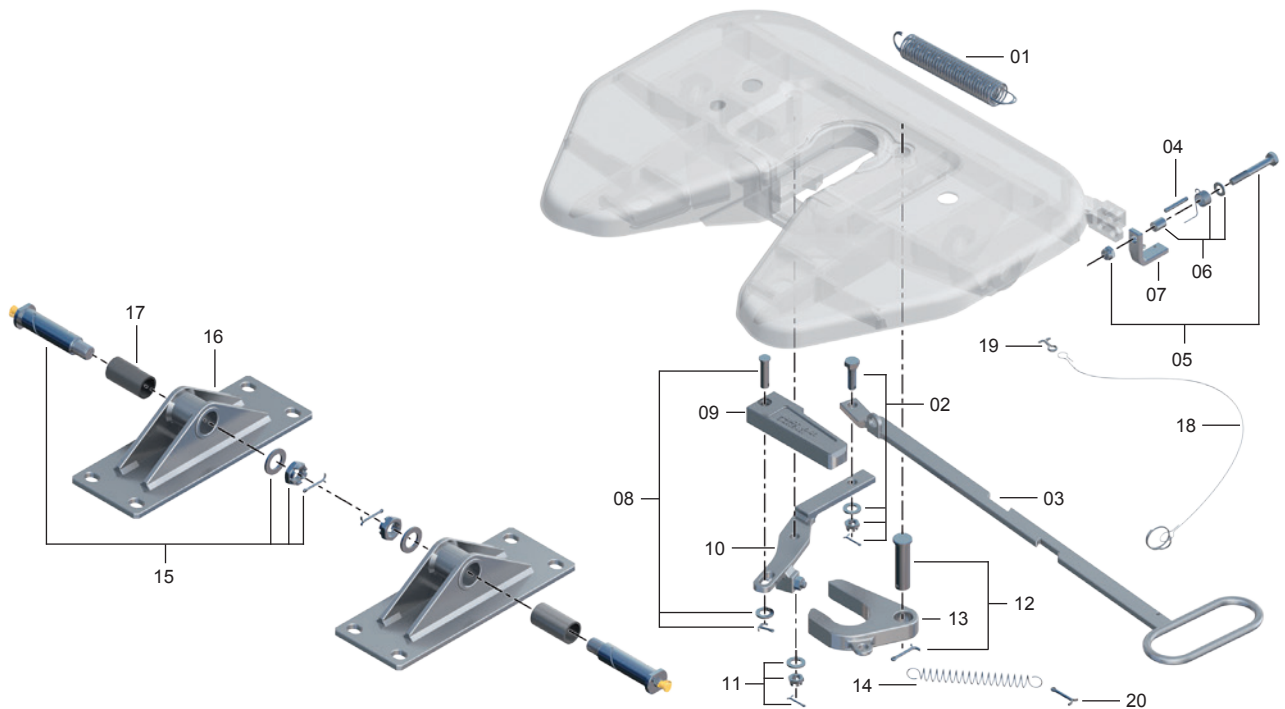
MPL01010165AA (12/710/960)



Montageanleitung unter www.jost-world.com

JSK 26 D

Ersatzteile



Pos.	Benennung	Bemerkung	Artikelnr.	pro JSK
01	Doppelzugfeder		SK 3105-152	1
02	Sechskantschraube		SK 2621-54	1
03	Zuggriff		SKE004790000	1
05	Falle kpl.	mit 04, 06, 07	SKE112667000	1
08	Riegelbolzen		SK 2621-53	1
09	Verschlussriegel		SK 2605-61	1
10	Hebel		SK 2605-59	1
11	Kronenmutter		SK 2621-56	1

Pos.	Benennung	Bemerkung	Artikelnr.	pro JSK
12	Bolzen		SK 2621-51	1
13	Verschlusshaken		SK 2605-60	1
14	Zugfeder		SK 847	1
15	Federbolzen		SK 2621-02	1
16	Lagerbock BH 120		SKE005500000	2
17	Buchse		SK 2604-04	2
18	Drahtseil kpl.	mit 19	SK 3521-02	1
20	Splint		NTE000001600	1