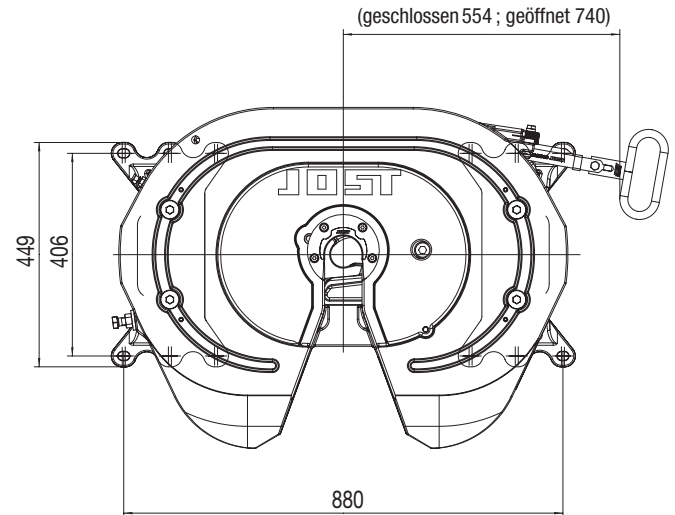
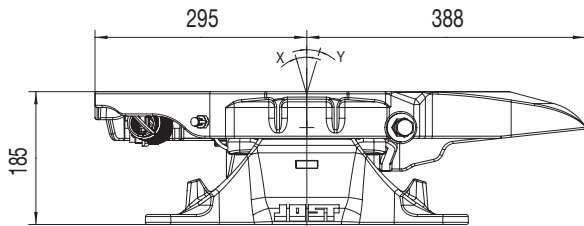


# Sattelkupplungen · JSK 34 Plattenmontage

## Vorteile auf einen Blick

- sehr leichte 2" Gussattelkupplung
- besonders geeignet für Fernverkehr, Tank- und Silofahrzeuge
- neue Hybridlagerung mit sehr guten Dämpfungseigenschaften
- **Einhandbedienung mit Fallensicherung**



## Auswahltabelle / lieferbare Ausführungen

Artikelnr.	H (mm)	X	Y	D-Wert (kN)	Sattelast U (t)	Gewicht (kg)	Prüfzeichen (ECE)	WA	ZL	Sensoric
JSK 34 H0 20 35 AA	150	12°	12°	120	16	114	E1 55R-01 2482	Z	J	-
JSK 34 H0 20 39 AA	150	12°	12°	120	16	114	E1 55R-01 2482	W	J	-
JSK 34 H0 20 87 AA	150	12°	12°	120	16	114	E1 55R-01 2482	W+LT1P	J	-
JSK 34 H0 20 U3 AA	150	12°	12°	120	16	122	E1 55R-01 2482	LT5P ST	J	-
JSK 34 H0 20 DA AA	150	12°	12°	120	16	118	E1 55R-01 2482	LT5P ST	J	ST*
JSK 34 H0 38 35 AA	185	15°	15°	120	16	117	E1 55R-01 2482	Z	J	-
JSK 34 H0 38 39 AA	185	15°	15°	120	16	117	E1 55R-01 2482	W	J	-
JSK 34 H0 38 87 AA	185	15°	15°	120	16	117	E1 55R-01 2482	W+LT1P	J	-
JSK 34 H0 38 U3 AA	185	15°	15°	120	16	126	E1 55R-01 2482	LT5P ST	J	-
JSK 34 H0 38 C6 AA	185	15°	15°	120	16	120	E1 55R-01 2482	Z	J	ST*

Erläuterungen für die Auswahltabelle finden Sie auf Seite 15.

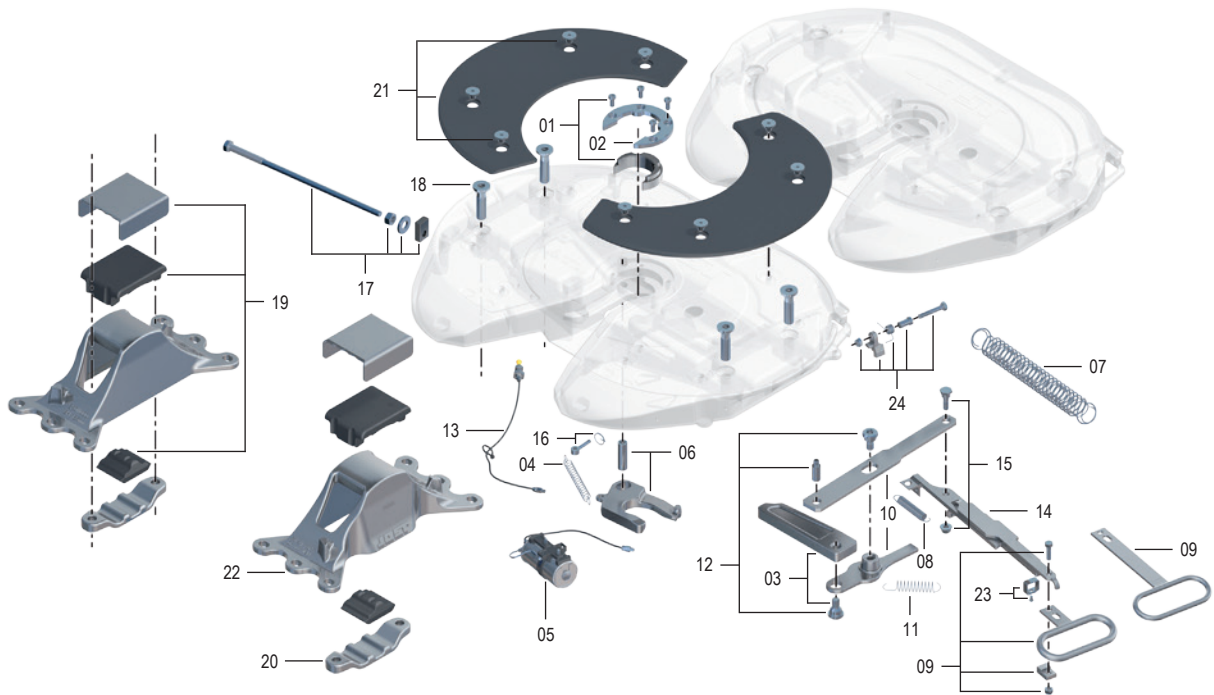
## Technische Daten

Geeignet zur Aufnahme von 2" Königszapfen (Klasse G50) nach ECE R55-01, DIN 74080, ISO 337 und Lenkkeil nach ECE R55-01, DIN 74085.

\* Alle Sensorsattelkupplungen Ausführung Standard (ST) sind Komplett-Sets, d.h. Fernanzeige (SKE501620200) und Kabelsatz (SKE002110300) sind in der Lieferung enthalten.

# JSK 34 Plattenmontage

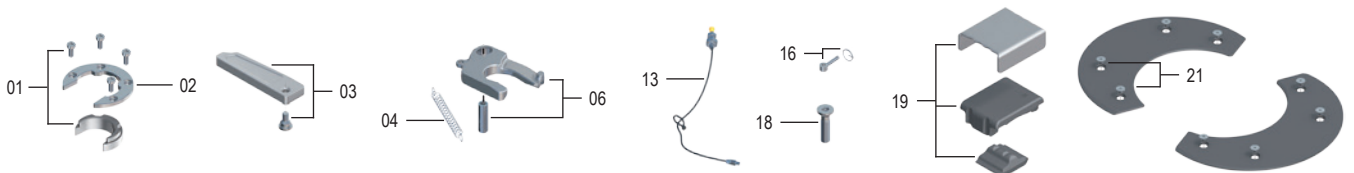
## Ersatzteile



Pos.	Benennung	Bemerkung	Artikelnr.	pro JSK	Pos.	Benennung	Bemerkung	Artikelnr.	pro JSK
01	Verschleißf. + Befestigungsschr.		SKE001740020	1	13	Schmierleitung	mit Kabelbinder	SK 3108-02	1
02	Befestigungsring	mit 01	SK 3105-94	1	14	Zughebel	kpl. mit 08, 15 + 23	SKE001174545	1
03	Verschlussr. + Befestigungsschr.		SKE009590120	1	15	Zughebelschraube		SKE001650020	1
04	Zugfeder		SK 847	1	16	Augenschraube	kpl.	SK 2122-04	1
05	LubeTronic 1Point, Kit	mit 01, 04, 06 + 16	SKE004070100	1	17	Justierschraube mit Führung		SKE500740720	1
06	Verschlussshaken	mit 04 + 13	SK 3221-52Z	1	18	Brückenschraube	kpl.	SKE001011400	4
07	Doppelzugfeder		SK 3105-20	1	19	Lagerungsteile	mit 18	SKE001174547	2
08	Sicherungsfeder		SKE009770000	1	20	Brücke	mit 18	SKE010300020	2
09	Kurzer Zuggriff L=150mm		SKE009200120	1	21	Gleitscheiben mit Schrauben (8x)		SKE011080020	1
09	Langer Zuggriff L=310mm	kpl. mit 14 + 23	SKE009200220	1	22	Lagerbock BH 150 (ISO)	mit 18	SKE011090020	2
10	Hebelsatz	mit 11, 12 + 15	SKE001174544	1	22	Lagerbock BH 185 (ISO)	mit 18	SKE011100020	2
11	Hebelfeder		SKE001009800	1	23	Schelle mit Schraube	mit 18	SKE009450020	1
12	Hebelschrauben		SKE001750020	1	24	Falle	kpl.	SKE011310020	1

Ersatzteile für LubeTronic 5Point und Sensorsattelkupplung siehe jeweilige Kapitel

## Reparatur- und Nachrüstätze



Pos.	Benennung	Artikelnr.
01, 02, 03, 04, 06, 13, 16	Reparaturatz Verschluss kpl.	SKE117966300
18, 19	Reparaturatz Lagerung	SKE117966400

Pos.	Benennung	Artikelnr.
21	Reparaturatz Gleitscheiben mit Schrauben	SKE011080020

Reparaturanleitung unter [www.jost-world.com](http://www.jost-world.com)