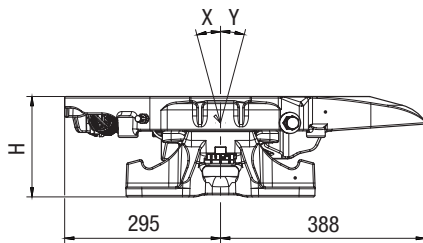
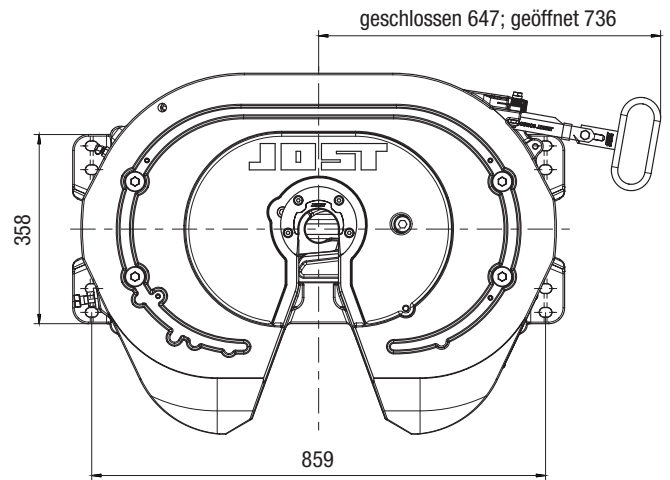


Sattelkupplungen · JSK 34 H6 (IVECO) Rahmenmontage

Vorteile auf einen Blick

- sehr leichte 2" Gussattelkupplung
- **besonders geeignet für Fernverkehr, Tank- und Silofahrzeuge**
- Leichtbauvariante für Rahmenmontage der IVECO Sattelzugmaschine ohne Montageplatte
- neue Hybridlagerung mit sehr guten Dämpfungseigenschaften
- **Einhandbedienung mit Fallensicherung**



Auswahltabelle / lieferbare Ausführungen

Artikelnr.	H (mm)	X	Y	D-Wert (kN)	Sattellast U (t)	Gewicht (kg)	Prüfzeichen (ECE)	WA	ZL	Sensoric
JSK 34 H6 40 35 AA	190	15°	15°	120	16	124	E1 55R-01 2482	Z	J	–
JSK 34 H6 40 39 AA	190	15°	15°	120	16	124	E1 55R-01 2482	W	J	–
JSK 34 H6 40 87 AA	190	15°	15°	120	16	124	E1 55R-01 2482	W+LTIP	J	–
JSK 34 H6 40 BS AA	190	15°	15°	120	16	130	E1 55R-01 2482	LT5P ST	J	–
JSK 34 H6 40 BC AA	190	15°	15°	120	16	126	E1 55R-01 2482	W+LTIP	J	ST*
JSK 34 H6 40 CY AA	190	15°	15°	120	16	133	E1 55R-01 2482	LT5P ST	J	ST*
JSK 34 H6 57 35 AA	225	15°	15°	120	16	127	E1 55R-01 2482	Z	J	–
JSK 34 H6 57 39 AA	225	15°	15°	120	16	127	E1 55R-01 2482	W	J	–
JSK 34 H6 57 87 AA	225	15°	15°	120	16	127	E1 55R-01 2482	W+LTIP	J	–
JSK 34 H6 57 BS AA	225	15°	15°	120	16	132	E1 55R-01 2482	LT5P ST	J	ST*
JSK 34 H6 57 CY AA	225	15°	15°	120	16	136	E1 55R-01 2482	LT5P ST	J	ST*

Erläuterungen für die Auswahltabellen finden Sie auf Seite 15.

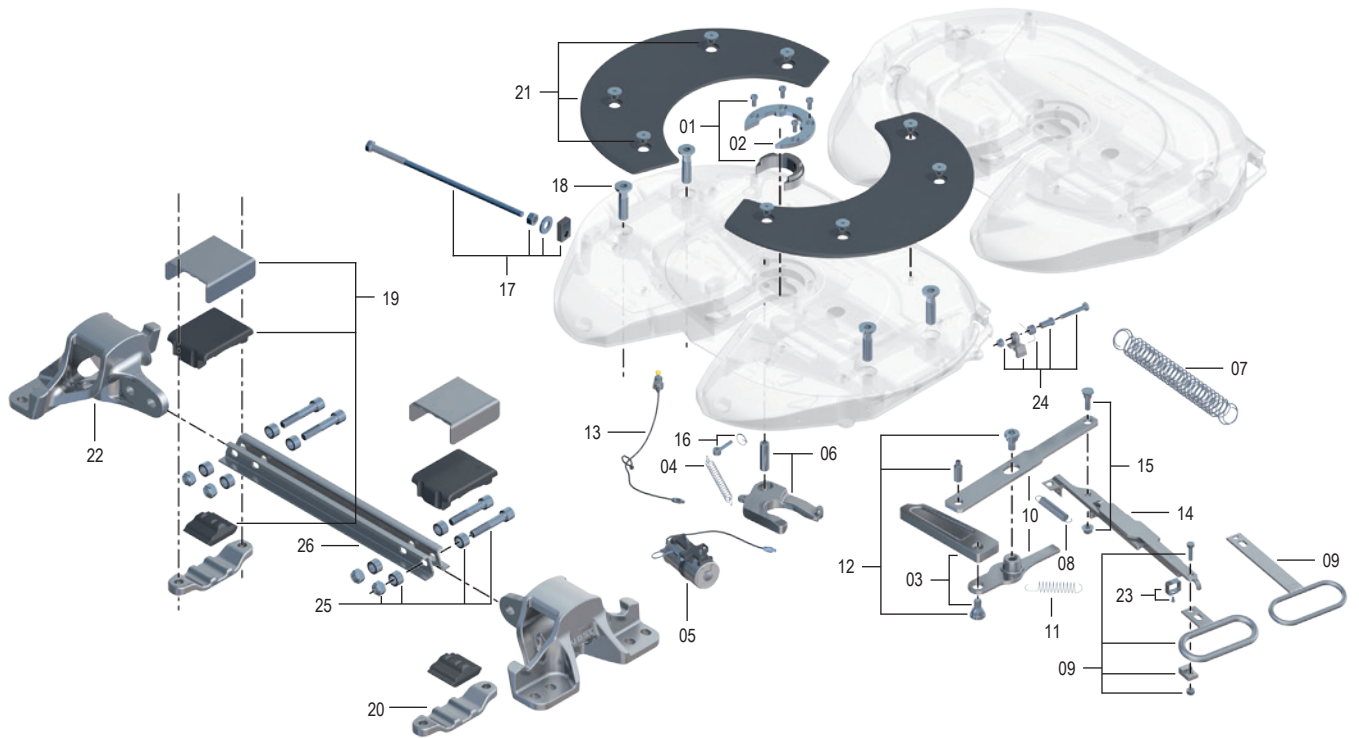
Technische Daten

Geeignet zur Aufnahme von 2" Königszapfen (Klasse G50) nach ECE R55-01, DIN 74080, ISO 337 und Lenkkeil nach ECE R55-01, DIN 74085.

* Alle Sensorsattelkupplungen der Ausführung Standard (ST) sind Komplett-Sets, d.h. Fernanzeige (SKE501620200) und Kabelsatz (SKE002110300) sind in der Lieferung enthalten.

JSK 34 H6 (IVECO) Rahmenmontage

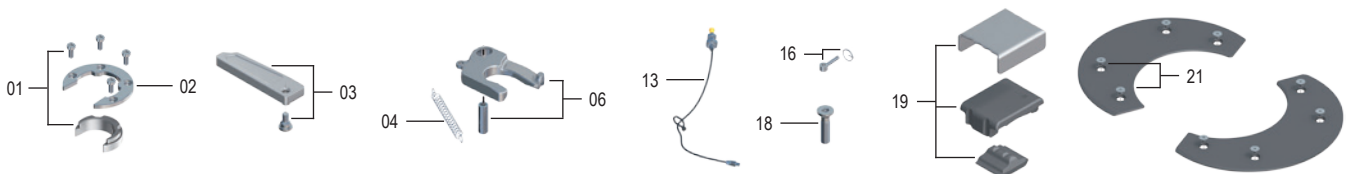
Ersatzteile



Pos.	Benennung	Bemerkung	Artikelnr.	pro JSK	Pos.	Benennung	Bemerkung	Artikelnr.	pro JSK
01	Verschleißf. + Befestigungsschr.		SKE001740020	1	14	Zughebel	kpl. mit 08, 15 + 23	SKE001174545	1
02	Befestigungsring	mit 01	SK 3105-94	1	15	Zughebelschraube		SKE001650020	1
03	Verschlussr. + Befestigungsschr.		SKE009590120	1	16	Augenschraube	kpl.	SK 2122-04	1
04	Zugfeder		SK 847	1	17	Justierschraube mit Führung		SKE500740720	1
05	LubeTronic 1Point, Kit	mit 01, 04, 06 + 16	SKE004070100	1	18	Brückenschraube	kpl.	SKE001011400	4
06	Verschlusshaken	mit 04 + 13	SK 3221-52Z	1	19	Lagerungsteile	mit 18	SKE01174547	2
07	Doppelzugfeder		SK 3105-20	1	20	Brücke	mit 18	SKE010300020	2
08	Sicherungsfeder		SKE009770000	1	21	Gleitscheiben mit Schrauben (8x)		SKE011080020	1
09	Kurzer Zuggriff L=150mm		SKE009200120	1	22	Lagerböcke BH 190 (H6)	mit 18, 25 + 26	SKE011040320	1
09	Langer Zuggriff L=310mm	kpl. mit 14 + 23	SKE009200220	1	22	Lagerböcke BH 225 (H6)	mit 18, 25 + 26	SKE011560320	1
10	Hebelsatz	mit 11, 12 + 15	SKE001174544	1	23	Schelle mit Schraube	mit 18	SKE009450020	1
11	Hebelfeder		SKE001009800	1	24	Falle	kpl.	SKE011310020	1
12	Hebelschrauben		SKE001750020	1	25	Traversenschrauben Satz	auf Anfrage		1
13	Schmierleitung	mit Kabelbinder	SK 3108-02	1	26	Traversen Lagerbock (H6)	mit 25	SKE011320020	1

Ersatzteile für LubeTronic 5Point und Sensorsattelkupplung siehe jeweilige Kapitel

Reparatur- und Nachrüstätze



Pos.	Benennung	Artikelnr.
01, 02, 03, 04, 06, 13, 16	Reparaturatz Verschluss kpl.	SKE117966300
18, 19	Reparaturatz Lagerung	SKE117966400

Pos.	Benennung	Artikelnr.
21	Reparaturatz Gleitscheiben mit Schrauben	SKE011080020

Reparaturanleitung unter www.jost-world.com