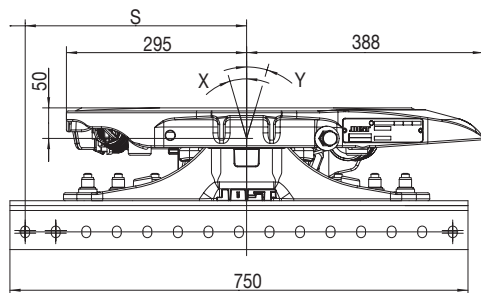
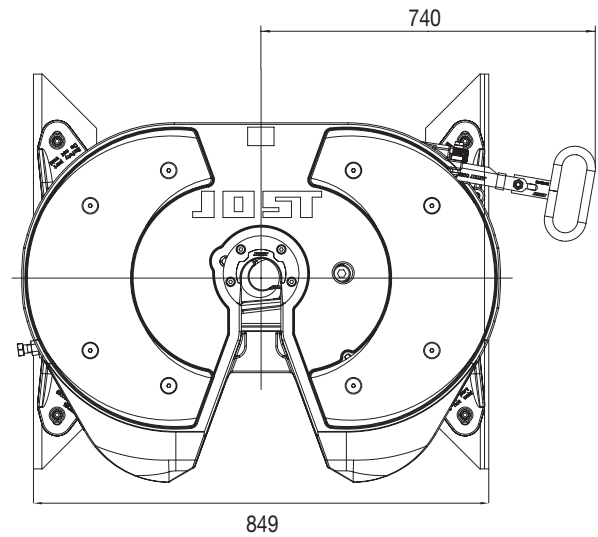


Sattelkupplungen · JSK 34 H8 (Volvo) Rahmenmontage

Vorteile auf einen Blick

- sehr leichte 2" Gussattelkupplung
- **besonders geeignet für Fernverkehr, Tank- und Silofahrzeuge**
- Leichtbauvariante für Rahmenmontage der Volvo Sattelzugmaschine ohne Montageplatte
- Einhandbedienung mit Fallensicherung
- neue Hybridlagerung mit sehr guten Dämpfungseigenschaften
- wartungsarme Variante mit Gleitscheiben und LubeTronic 1Point für die automatische Schmierung des Verschlusses



Auswahltabelle / lieferbare Ausführungen

Artikelnr.	H (mm)	S (mm)	X	Y	D-Wert (kN)	Sattellast U (t)	Gewicht (kg)	Prüfzeichen (ECE)	WA	Lochbild- ausf. ¹	ZL
JSK 34 H8 21 F3 AA	160	362,5	12°	12°	120	16	130	E1 55R-01 2482	W+LT1P	G	K
JSK 34 H8 21 F4 AA	160	337,5	12°	12°	120	16	130	E1 55R-01 2482	W+LT1P	H	K
JSK 34 H8 21 88 AA	160	362,5	12°	12°	120	16	130	E1 55R-01 2482	Z	G	K
JSK 34 H8 21 89 AA	160	337,5	12°	12°	120	16	130	E1 55R-01 2482	Z	H	K
JSK 34 H8 21 F7 AI	160	362,5	12°	12°	120	16	130	E1 55R-01 2482	LT5P	G	K
JSK 34 H8 21 F8 AI	160	337,5	12°	12°	120	16	130	E1 55R-01 2482	LT5P	H	K
JSK 34 H8 21 PO AI	160	362,5	12°	12°	120	16	135	E1 55R-01 2482	W+LT1P	G	K
JSK 34 H8 21 P9 AI	160	337,5	12°	12°	120	16	135	E1 55R-01 2482	W+LT1P	H	K
JSK 34 H8 44 F3 AA	200	362,5	17°	17°	120	16	135	E1 55R-01 2482	W+LT1P	G	K
JSK 34 H8 44 F4 AA	200	337,5	17°	17°	120	16	135	E1 55R-01 2482	W+LT1P	H	K
JSK 34 H8 44 88 AA	200	362,5	17°	17°	120	16	135	E1 55R-01 2482	Z	G	K
JSK 34 H8 44 89 AA	200	337,5	17°	17°	120	16	135	E1 55R-01 2482	Z	H	K
JSK 34 H8 44 F7 AI	200	362,5	17°	17°	120	16	135	E1 55R-01 2482	LT5P	G	K
JSK 34 H8 44 F8 AI	200	337,5	17°	17°	120	16	135	E1 55R-01 2482	LT5P	H	K
JSK 34 H8 44 PO AI	200	362,5	17°	17°	120	16	139	E1 55R-01 2482	W+LT1P	G	K
JSK 34 H8 44 P9 AI	200	337,5	17°	17°	120	16	139	E1 55R-01 2482	W+LT1P	H	K

¹ Durch den Wechsel des rechten und linken Lagerbocks auf die gegenüberliegende Seite wird aus der Ausführung G die Ausführung H und umgekehrt. Dies bewirkt eine Verschiebung der Sattelkupplung um 25 mm zum Befestigungsloch der Sattelzugmaschine.

Erläuterungen für die Auswahltabelle finden Sie auf Seite 15.

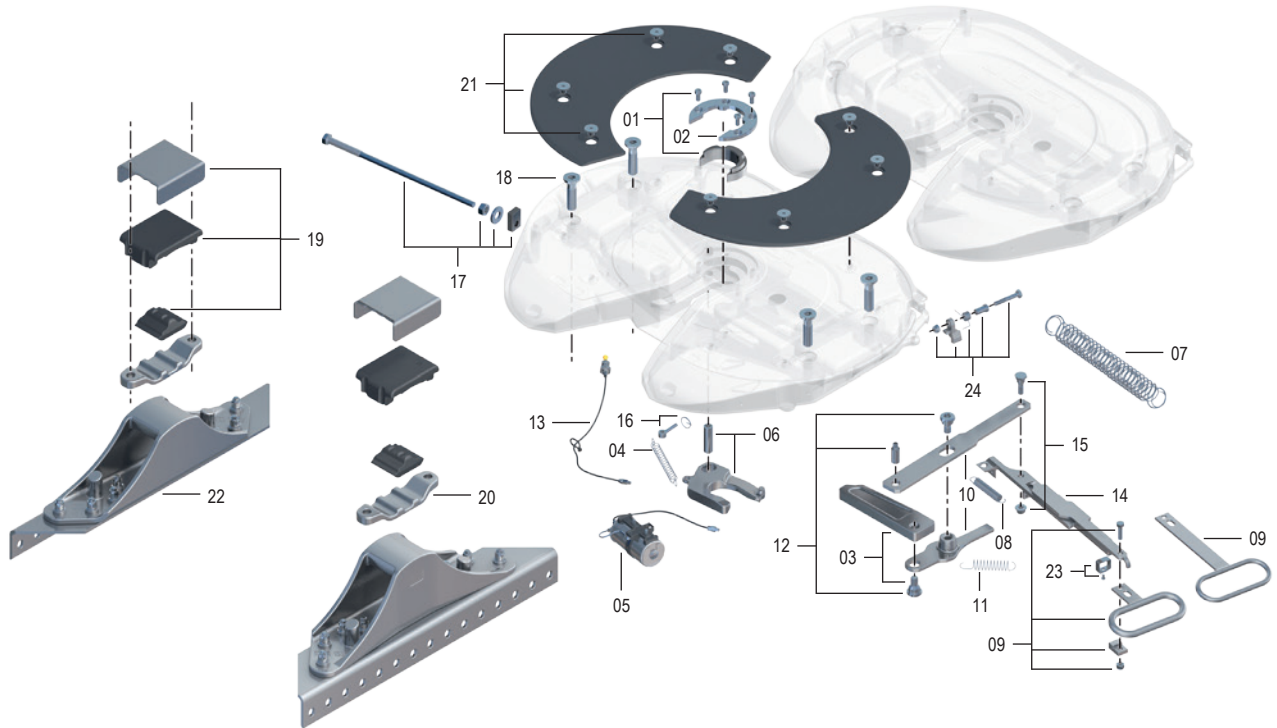
Technische Daten

Geeignet zur Aufnahme von 2" Königszapfen (Klasse G50) nach ECE R55-01, DIN 74080, ISO 337 und Lenkkeil nach ECE R55-01, DIN 74085.

Montageanleitung unter www.jost-world.com

JSK 34 H8 (Volvo) Rahmenmontage

Ersatzteile

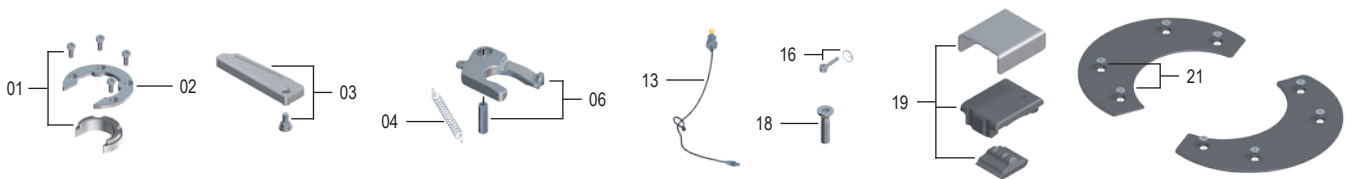


Pos.	Benennung	Bemerkung	Artikelnr.	pro JSK	Pos.	Benennung	Bemerkung	Artikelnr.	pro JSK
01	Verschleißf. + Befestigungsschr.		SKE001740020	1	15	Zughebelschraube		SKE001650020	1
02	Befestigungsring	mit 01	SK 3105-94	1	16	Augenschraube	kpl.	SK 2122-04	1
03	Verschlussr. + Befestigungsschr.		SKE009590120	1	17	Justierschraube mit Führung		SKE500740720	1
04	Zugfeder		SK 847	1	18	Brückenschraube		SKE001011400	4
05	LubeTronic 1Point, Kit	mit 01, 04, 06 + 16	SKE004070100	1	19	Lagerungsteile	mit 18	SKE001174547	2
06	Verschlussshaken	mit 04 + 13	SK 3221-52Z	1	20	Brücke	mit 18	SKE010300020	2
07	Doppelzugfeder		SK 3105-20	1	21	Gleitscheiben mit Schrauben (8x)		SKE011080020	1
08	Sicherungsfeder		SKE009770000	1	22	Lagerböcke BH 160 (H8)*	mit 18	SKE001174560	1
09	Kurzer Zuggriff L=150 mm		SKE009200120	1	22	Lagerböcke BH 200 (H8)*	mit 18	SKE001174561	1
09	Langer Zuggriff L=310 mm	kpl. mit 14 + 23	SKE009200220	1	23	Schelle mit Schraube	mit 18	SKE009450020	1
10	Hebelsatz	mit 11, 12 + 15	SKE001174544	1	24	Falle	kpl.	SKE011310020	1
11	Hebelfeder		SKE001009800	1					
12	Hebelschrauben		SKE001750020	1					
13	Schmierleitung	mit Kabelbinder	SK 3108-02	1					
14	Zughebel	kpl. mit 08, 15 + 23	SKE001174545	1					

* bestehend aus einem rechten und einem linken Lagerbock sowie vier Brückenschrauben

Ersatzteile für LubeTronic 5Point und Sensorsattelkupplung siehe jeweilige Kapitel

Reparatur- und Nachrüstsätze



Pos.	Benennung	Artikelnr.	Pos.	Benennung	Artikelnr.
01, 02, 03, 04, 06, 13, 16, 18, 19	Reparatursatz Verschluss kpl.	SKE117966300	21	Reparatursatz Gleitscheiben mit Schrauben	SKE011080020
	Reparatursatz Lagerung	SKE117966400			