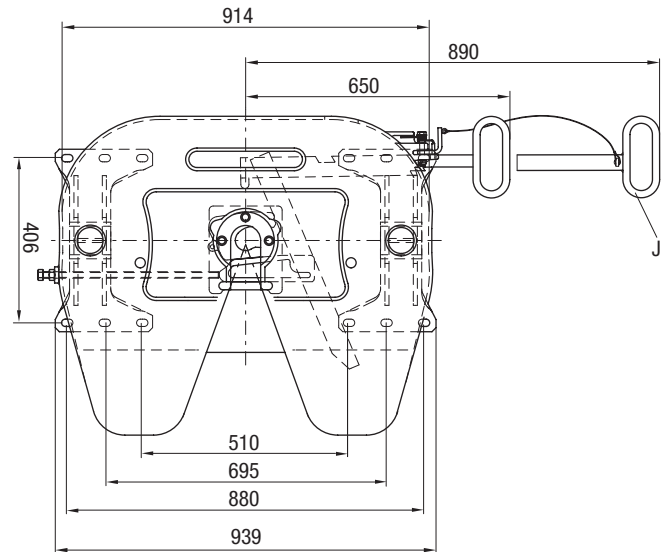
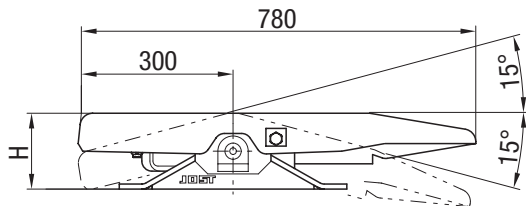


# Sattelkupplungen · JSK 36 DV

## Vorteile auf einen Blick

- 2" Sattelkupplung in gewichtsoptimierter Blechprägekonstruktion
- Einfahrnocken zur korrekten Positionierung des Königszapfen beim Aufsattelvorgang
- Fleetmaster Handle nachrüstbar



## Auswahltabelle / lieferbare Ausführungen

Artikelnr.	H (mm)	D-Wert (kN)	Sattellast U (t)	Gewicht (kg)	Prüfzeichen (ECE)	ZL	Sensoric
JSK 36 DV2	150	152	20	117	E1 55R-01 0301	K	-
JSK 36 DV2 J	150	152	20	118	E1 55R-01 0301	J	-
JSK 36 DV 20 C6 AA	150	152	20	122	E1 55R-01 0301	J	ST*
JSK 36 DV1	172	152	20	119	E1 55R-01 0301	K	-
JSK 36 DV1 J	172	152	20	120	E1 55R-01 0301	J	-
JSK 36 DV 31 C6 AA	172	152	20	125	E1 55R-01 0301	J	ST*
JSK 36 DV3	185	152	20	121	E1 55R-01 0301	K	-
JSK 36 DV3 J	185	152	20	122	E1 55R-01 0301	J	-
JSK 36 DV 38 C6 AA	185	152	20	127	E1 55R-01 0301	J	ST*
JSK 36 DV17 G	205	152	20	125	E1 55R-01 0301	K	-
JSK 36 DV17 GJ	205	152	20	126	E1 55R-01 0301	J	-
JSK 36 DV 47 C6 AA	205	152	20	128	E1 55R-01 0301	J	ST*
JSK 36 DV16 G	225	152	20	125	E1 55R-01 0301	K	-
JSK 36 DV16 GJ	225	152	20	126	E1 55R-01 0301	J	-
JSK 36 DV 57 C6 AA	225	152	20	130	E1 55R-01 0301	J	ST*

\* Alle Sensorsattelkupplungen Ausführung Standard sind Komplettssets, d.h. Fernanzeige (SKE501620200) und Kabelsatz (SKE00211300) sind in der Lieferung enthalten.

Erläuterungen für die Auswahltabellen finden Sie auf Seite 15.

optional mit



## Technische Daten

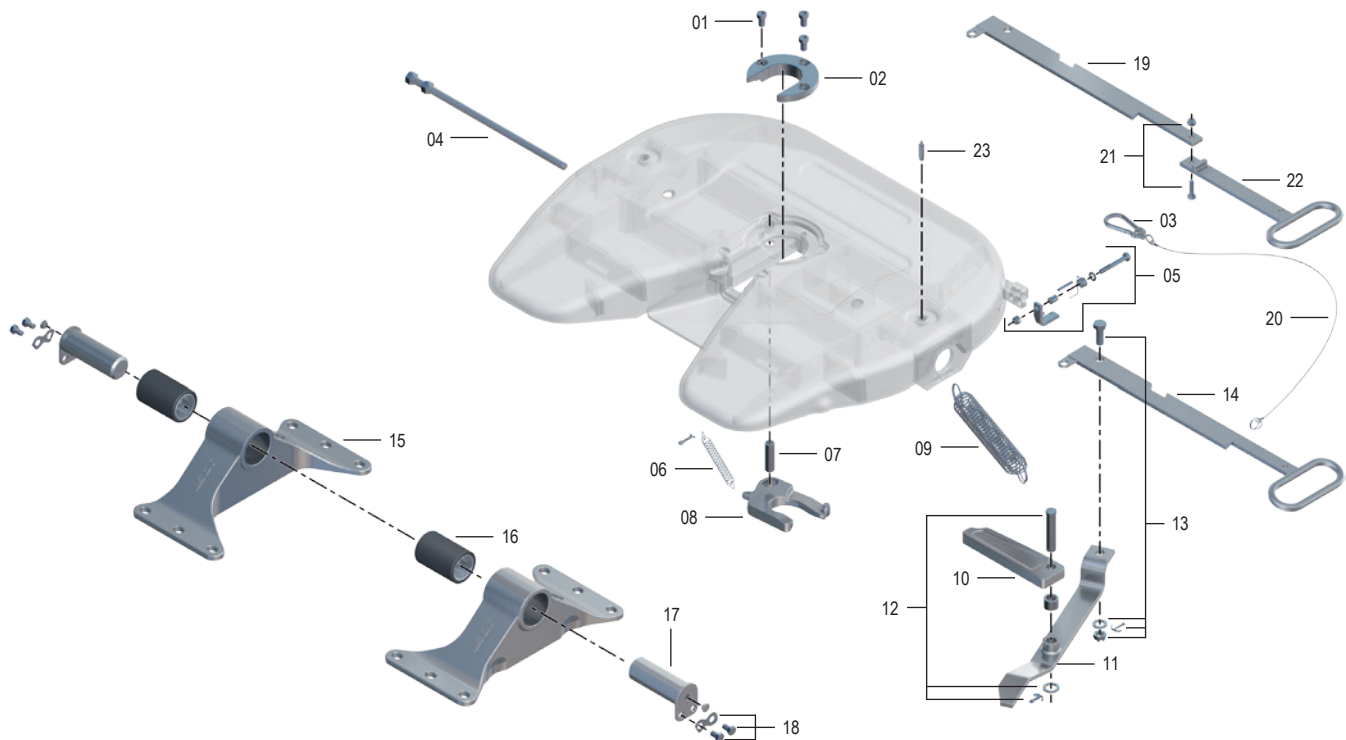
Geeignet zur Aufnahme von 2" Königszapfen (Klasse G50) nach ECE R55-01, DIN 74080, ISO 337 und Lenkkeil nach ECE R55-01, DIN 74085.

## Fleetmaster Handle

Artikelnr.	Benennung	Gewicht (kg)
SKE070616416	kpl.	2,00

## JSK 36 DV

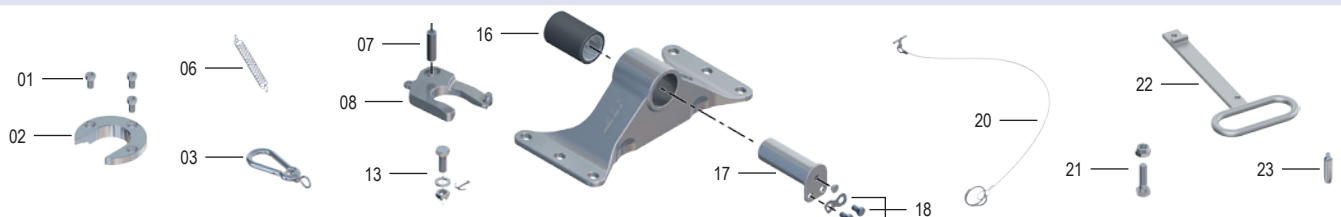
## Ersatzteile



Pos.	Benennung	Bemerkung	Artikelnr.	pro JSK
01	Zylinderschraube		SK 2121-07	3
02	Verschleißring	mit 01	SK 2121-51	1
03	Karabinerhaken		SK 1436	1
04	Justierschraube		SK 2905-51	1
05	Falle	kpl.	SKE031215200	1
06	Zugfeder		SK 847	1
07	Bolzen		SK 2106-67	1
08	Verschlusshaken	mit 03, 06, 07	SK 2921-10	1
09	Doppelzugfeder		SK 3105-20	1
10	Verschlussriegel		SK 2905-06	1
11	Hebel	mit 12 + 13	SK 2107-25	1
12	Riegelbolzen	kpl.	SK 2921-02	1
13	Befestigungsverraubung	kpl.	SK 1513	1
	Zuggriff			

Pos.	Benennung	Bemerkung	Artikelnr.	pro JSK
14	Kurzer Zuggriff	kpl. für Typ K	SK 2905-111	1
15	Lagerbock BH 150 (ISO)		SKE501530001	2
15	Lagerbock BH 172 (ISO)		SKE501540001	2
15	Lagerbock BH 185 (ISO)		SKE501550001	2
15	Lagerbock BH 205 (ISO)		SK 2904-105	2
15	Lagerbock BH 225 (ISO)		SKE011880000	2
16	Gummihülse	kpl.	SK 2905-94	2
17	Lagerbolzen	mit Verschlussstopfen	SK 2904-99	2
18	Sechskantschrauben	kpl.	SK 2921-038	2
19	Sicherungshebel	kpl. für Typ J	SK 2905-106	1
20	Drahtseil	kpl. für Typ J	SK 3521-02	1
21	Sechskantschraube	kpl. für Typ J	SK 2421-50	1
22	Langer Zuggriff	kpl. für Typ J	SK 3105-113	1

## Reparatur- und Nachrüstsätze



Pos.	Benennung	Artikelnr.
01, 02, 06, 07, 08	Reparatursatz Verschluss	SK 3221-50
01, 02	Reparatursatz Verschluss	SK 2121-51
06, 07, 08	Reparatursatz Verschluss	SK 3221-52
01, 02, 03, 06, 07, 08, 13	Reparatursatz Verschluss	SK 3121-50
01, 02, 06, 07, 08, 13	Reparatursatz Verschluss	SK 3121-51

Pos.	Benennung	Artikelnr.
16, 17, 18	Reparatursatz Lagerung	SK 2921-051
20, 21, 22	Zuggriffverlängerung kpl.	SK 2921-031
23	Schmieradapter	SKE005740000
oZ	Abziehwerkzeug Lagerung	J 919/2
oZ	Fleetmaster Nachrüstsatz	SKE070616416