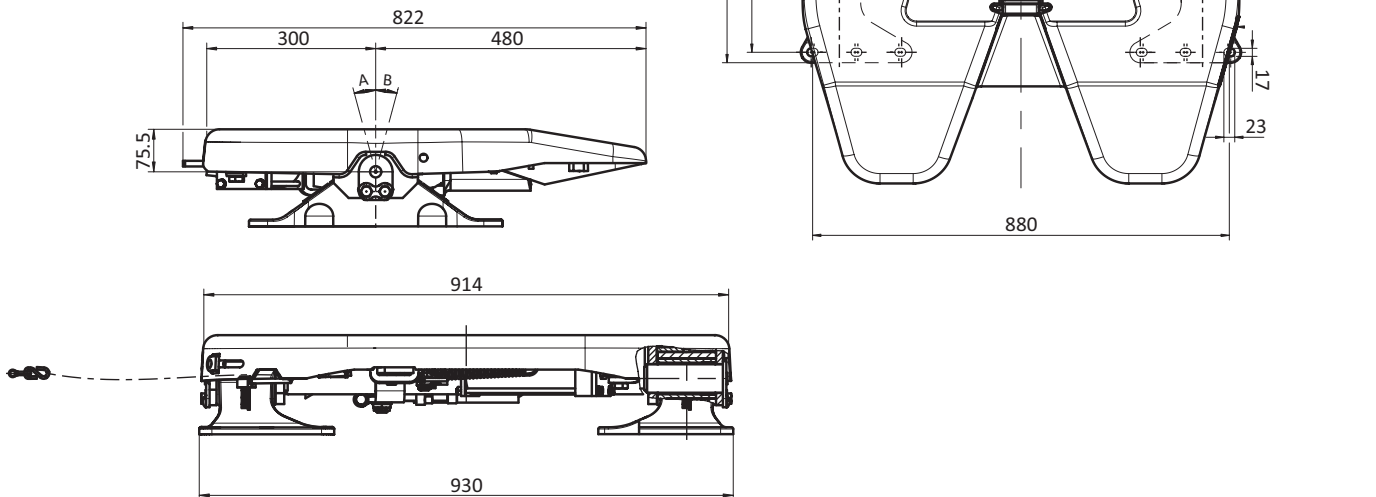


Sattelkupplungen · JSK 36 DV Air Release

Vorteile auf einen Blick

- Automatische 2" Sattelkupplung für B-Double
- Pneumatikzylinder ermöglicht müheloses Öffnen der Sattelkupplung
- Ohne Zuggriff – Reduzierter Platzbedarf



Auswahltabelle / lieferbare Ausführungen

Artikelnr.	H (mm)	A	B	D-Wert (kN)	Sattellast U (t)	Gewicht (kg)	Prüfzeichen (ECE)	Sensoric
JSK 36 D0 20 50 BX	150	8°	12°	152	20	128	E1 55R-01 0301	X
JSK 36 D0 31 50 BX	172	15°	14°	152	20	130	E1 55R-01 0301	X
JSK 36 D0 38 50 BX	185	15°	15°	152	20	132	E1 55R-01 0301	X

Technische Daten

Geeignet zur Aufnahme von 2" Königszapfen (Klasse G50) nach ECE R55-01, DIN 74080, ISO 337 und Lenkkeil nach ECE R55-01, DIN 74085.



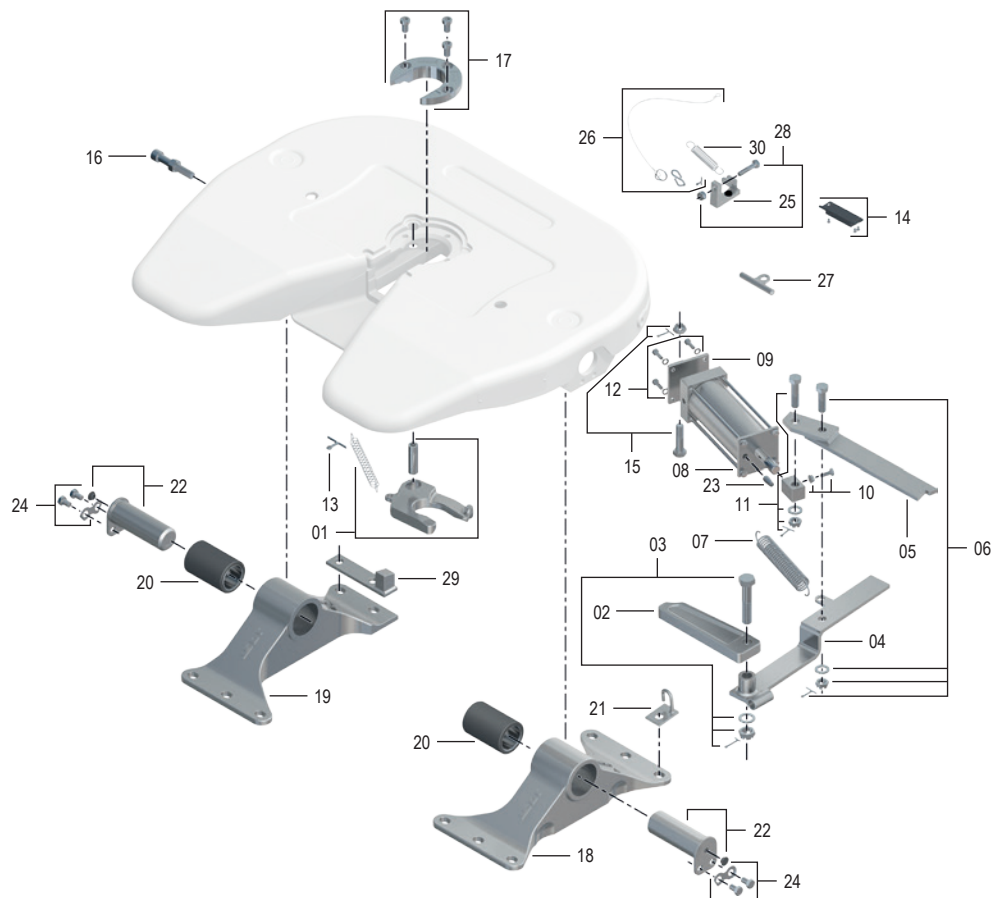
Wussten Sie schon, dass ...

es im Bereich Lang-LKW-Gespanne viel Potenzial gibt? Das richtige Gespann sorgt für einen effizienteren Transport. So gibt es beispielsweise eine B-Double Ausführung mit ausziehbarem Achsgruppenrahmen – einem sogenannten Boogie. Hier besteht die Kombination selbst aus zwei Standardkomponenten, dem Sattelaufleger und der Zugmaschine. Als Bindeglied dient der verschiebbare Boogie, auf dem sich die automatische JOST Sattelkupplung befindet.

Hinweis: Bitte beachten Sie, dass vor Inbetriebnahme der automatischen Sattelkupplung am Fahrzeug pneumatische und elektrische Anschlüsse bereitzustellen sind. Montageanleitung unter www.jost-world.com

JSK 36 DV Air Release

Ersatzteile



Pos.	Benennung	Beschreibung	Artikelnr.	pro JSK
01	Verschlusshaken komplett		SK 3221-52	1
02	Verschlussriegel		SK 2905-06	1
03	Riegelbolzen komplett		SK 3221-01	1
04	Hebel		SKE290509200	1
05	Sicherungshebel		SK 2905-68	1
06	Befestigungssatz für Sicherungshebel		SK 2921-17	1
07	Zugfeder		SK 2405-26	1
08	Pneumatik-Zylinder	Position 11 und 12 bitte mit austauschen	SK 2905-45	1
09	Halterung		SK 2905-46	1
10	Zylinder-Befestigung komplett		SK 2921-19	1
11	Sechskantschraube komplett		SK 2921-18	1
12	Sechskantschraube komplett		SK 2921-20	1
13	Splint		SK 1974	1
14	Sensor		SKE002331400	1
15	Sechskantschraube komplett		SK 2921-034	1
16	Justierschraube komplett		SK 2122-58	1
17	Verschleissring mit Zylinder- schrauben		SK 2121-51	1
18	Lagerbock rechts BH150		SK 2904-42	1

Pos.	Benennung	Beschreibung	Artikelnr.	pro JSK
18	Lagerbock rechts BH172		SK 2904-41	1
18	Lagerbock rechts BH185		SK 2904-40	1
19	Lagerbock links BH150		SK 2904-104-02	1
19	Lagerbock links BH172		SK 2904-104-01	1
19	Lagerbock links BH185		SK 2904-104-04	1
20	Gummihülse		SK 2905-94	2
21	Halter		SK 2905-84	1
22	Lagerbolzen mit Verschlussstopfen		SK 2904-99	2
23	Schalldämpfer		SK 2122-19	1
24	Sechskantschraube komplett		SK 2921-29	2
25	Falle		SKE290513900	1
26	Drahtseil mit Splint und S-Haken		SK 2921-036	1
27	Griff		SK 2905-82	1
28	Sechskantschraube komplett		SK 2921-035	1
29	Kippwinkelanschlag BH150		SKE013870000	1
29	Kippwinkelanschlag BH172 und BH185		SKE013870100	1
30	Zugfeder		SK 847	1