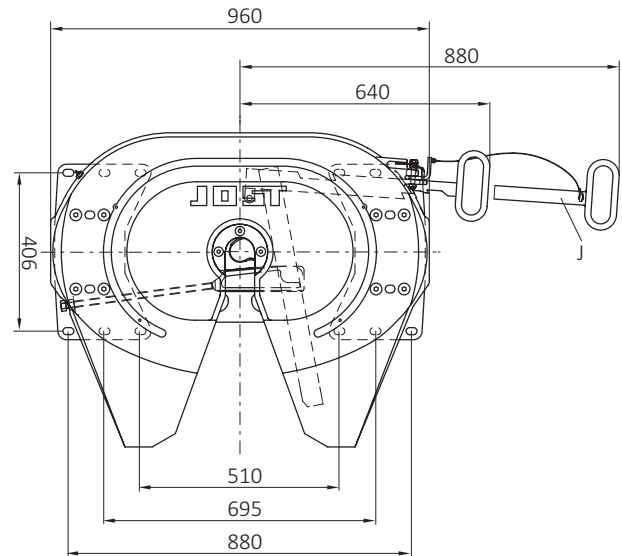
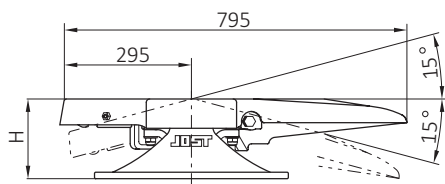


# Sattelkupplungen · JSK 37 C

## Vorteile auf einen Blick

- robuste, universal anwendbare 2" Gussattelkupplung
- besonders für den Einsatz auf schlechten Straßen
- **auch für Baustelleneinsatz geeignet**
- Gummigelagerung mit sehr guten Dämpfungseigenschaften
- optional mit integrierter automatischer Schmierung LubeTronic 5Point und/oder Sensorsystem



## Technische Daten

Geignet zur Aufnahme von 2" Königszapfen (Klasse G50) nach ECE R55-01, DIN 74080, ISO 337 und Lenkkeil nach ECE R55-01, DIN 74085.

## Auswahltabelle / lieferbare Ausführungen

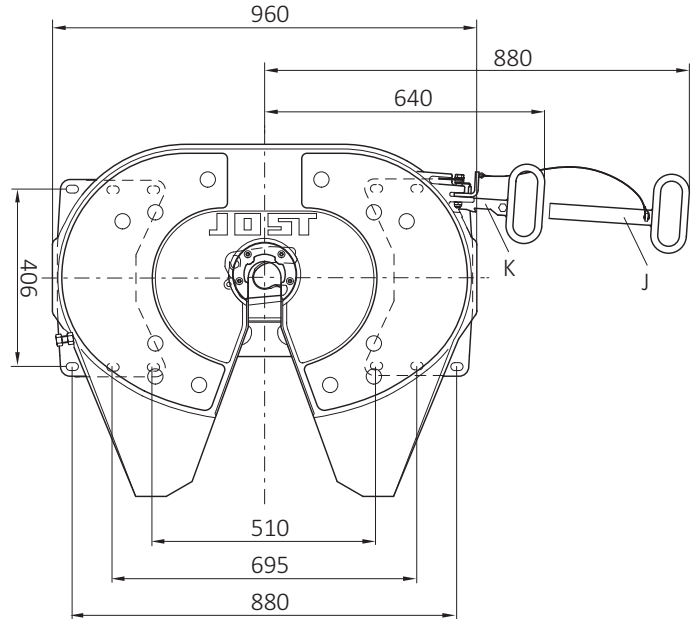
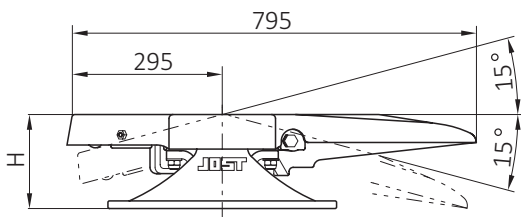
Artikelnr.	H (mm)	D-Wert (kN)	Sattellast U (t)	Gewicht (kg)	Prüfzeichen (ECE)	WA	ZL	Sensoric
JSK 37 C150 Z	150	152	20	149.0	E1 55R-01 0116	Z	K	-
JSK 37 C150 ZJ	150	152	20	149.0	E1 55R-01 0116	Z	J	-
JSK 37 C0 20 U3 AA	150	152	20	149.5	E1 55R-01 0116	LT5P ST	J	-
JSK 37 C0 20 BG EE	150	152	20	149.5	E1 55R-01 0116	LT5P MB	J	-
JSK 37 C0 20 DO CL	150	152	20	149.5	E1 55R-01 0116	LT5P MAN	K	-
JSK 37 C0 20 T9 AI	150	152	20	149.5	E1 55R-01 0116	LT5P VT	K	-
JSK 37 C0 20 C6 AA	150	152	20	146.0	E1 55R-01 0116	Z	J	ST*
JSK 37 C0 20 M3 EX	150	152	20	146.0	E1 55R-01 0116	Z	J	MB
JSK 37 C0 20 DA AA	150	152	20	150.4	E1 55R-01 0116	LT5P ST	J	ST
JSK 37 C0 20 P2 AI	150	152	20	150.4	E1 55R-01 0116	LT5P VT	K	VT/RT
JSK 37 C185 Z	185	152	20	152.0	E1 55R-01 0116	Z	K	-
JSK 37 C185 ZJ	185	152	20	152.0	E1 55R-01 0116	Z	J	-
JSK 37 C0 38 U3 AA	185	152	20	154.7	E1 55R-01 0116	LT5P ST	J	-
JSK 37 C0 38 BG E	185	152	20	154.7	E1 55R-01 0116	LT5P MB	J	-
JSK 37 C0 38 DO CL	185	152	20	154.7	E1 55R-01 0116	LT5P MAN	K	-
JSK 37 C0 38 T9 AI	185	152	20	154.7	E1 55R-01 0116	LT5P VT	K	-
JSK 37 C0 38 C6 AA	185	152	20	151.0	E1 55R-01 0116	Z	J	ST*
JSK 37 C0 38 M3 EX	185	152	20	151.0	E1 55R-01 0116	Z	J	MB
JSK 37 C0 38 DA AA	185	152	20	155.5	E1 55R-01 0116	LT5P ST	J	ST*
JSK 37 C0 38 P2 AI	185	152	20	155.5	E1 55R-01 0116	LT5P VT	K	VT/RT
JSK 37 C250 Z	250	152	20	168.0	E1 55R-01 0116	Z	K	-
JSK 37 C250 ZJ	250	152	20	168.0	E1 55R-01 0116	Z	J	-
JSK 37 C0 70 U3 AA	250	152	20	169.9	E1 55R-01 0116	LT5P ST	J	-
JSK 37 C0 70 BG EE	250	152	20	169.9	E1 55R-01 0116	LT5P MB	J	-
JSK 37 C0 70 DO CL	250	152	20	169.9	E1 55R-01 0116	LT5P MAN	K	-
JSK 37 C0 70 C6 AA	250	152	20	169.9	E1 55R-01 0116	Z	J	ST*
JSK 37 C0 70 DA AA	250	152	20	170.7	E1 55R-01 0116	LT5P ST	J	ST*
JSK 37 C300 Z	300	152	20	178.0	E1 55R-01 0116	Z	K	-
JSK 37 C300 ZJ	300	152	20	178.0	E1 55R-01 0116	Z	J	-
JSK 37 C0 80 U3 AA	300	152	20	169.0	E1 55R-01 0116	LT5P ST	J	-

Erläuterungen für die Auswahltabellen finden Sie auf Seite 15.

# Sattelkupplungen · JSK 37 CW

## Vorteile auf einen Blick

- robuste, universal anwendbare 2" Gussattelkupplung
- besonders für den Einsatz auf schlechten Straßen
- wartungsarme Variante mit Gleitscheiben und **serienmäßig mit LubeTronic 1Point zur automatischen Schmierung des Verschlusshekens**

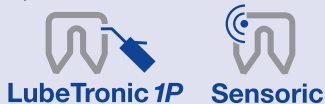


## Auswahltabelle / lieferbare Ausführungen

Artikelnr.	H (mm)	D-Wert (kN)	Sattellast U (t)	Gewicht (kg)	Prüfzeichen (ECE)	WA	ZL	Sensoric
JSK 37 C0 20 87 AA	150	152	20	150	E1 55R-01 0116	W+LT1P	J	-
JSK 37 C0 20 C7 AA	150	152	20	146	E1 55R-01 0116	W	J	ST*
JSK 37 C0 20 BE EE	150	152	20	146	E1 55R-01 0116	W+LT1P	J	MB**
JSK 37 C0 20 P4 AI	150	152	20	146	E1 55R-01 0116	W+LT1P	K	VT/RT**
JSK 37 C0 38 87 AA	185	152	20	153	E1 55R-01 0116	W+LT1P	J	-
JSK 37 C0 38 C7 AA	185	152	20	146	E1 55R-01 0116	W	J	ST*
JSK 37 C0 38 BE EE	185	152	20	146	E1 55R-01 0116	W+LT1P	J	MB**
JSK 37 C0 38 P4 AI	185	152	20	146	E1 55R-01 0116	W+LT1P	K	VT/RT**
JSK 37 C0 70 87 AA	250	152	20	153	E1 55R-01 0116	W+LT1P	J	-
JSK 37 C0 70 C7 AA	250	152	20	146	E1 55R-01 0116	W	J	ST*
JSK 37 C0 80 87 AA	300	152	20	153	E1 55R-01 0116	W+LT1P	J	-

Erläuterungen für die Auswahltabelle finden Sie auf Seite 15.

optional mit



## Technische Daten

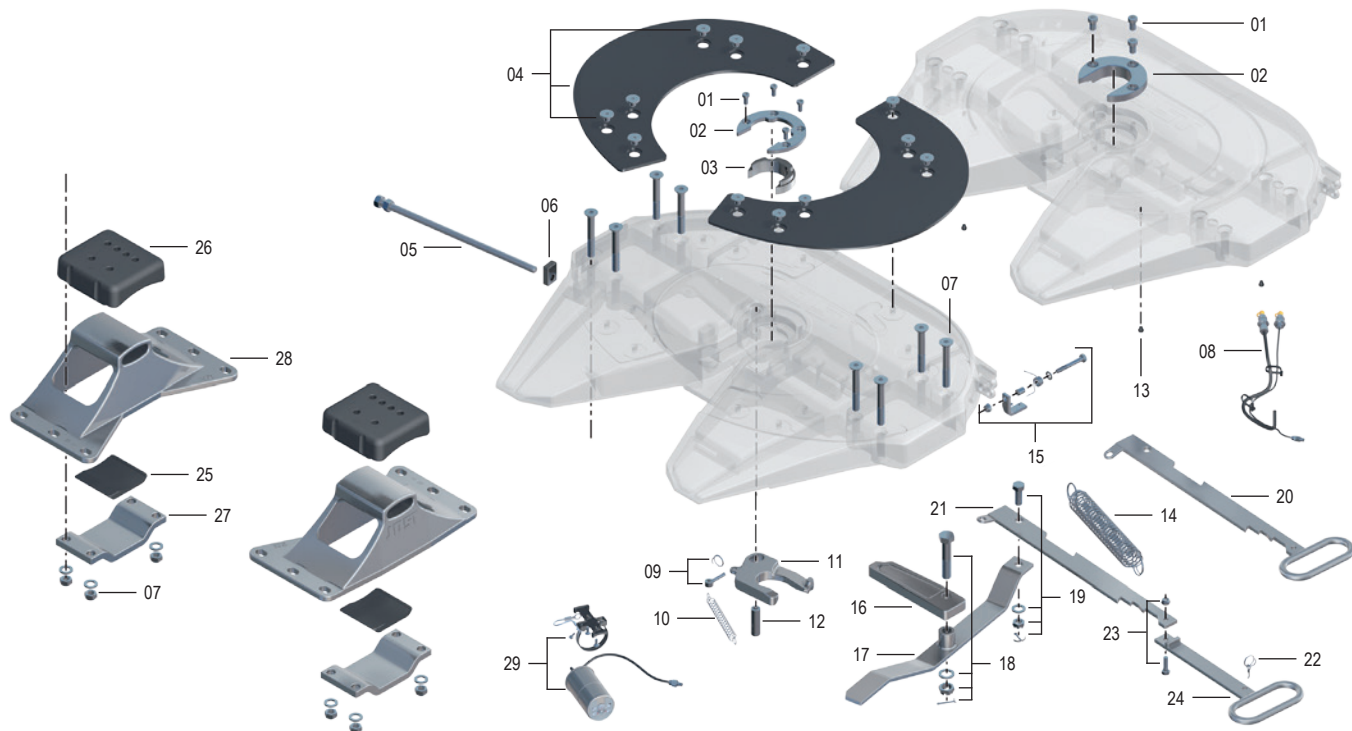
Geeignet zur Aufnahme von 2" Königszapfen (Klasse G50) nach ECE R55-01, DIN 74080, ISO 337 und Lenkkeil nach ECE R55-01, DIN 74085.

\* Alle Sensorsattelkupplungen Ausführung Standard (ST) sind Komplett-Sets, d.h. Fernanzeige (SKE501620200) und Kabelsatz (SKE002110300) sind in der Lieferung enthalten.

\*\* Bei den Sensorsattelkupplungsausführungen MB und VT muss das Fahrzeug für Sensoric ab Werk des Herstellers vorbereitet sein.

# JSK 37 C / CW

## Ersatzteile



Pos.	Benennung	Bemerkung	Artikelnr.	pro JSK
01	Zylinderschraube	für JSK37CZ	SK 2121-07	3
01	Zylinderschraube	für JSK37CW	SK 3121-55	4
02	Verschleißring	für JSK37CZ	SK 2105-19	1
02	Befestigungsring	für JSK37CW	SK 3105-93	1
03	Verschleißteil	für JSK37CW	SK 3105-92	1
oZ	Karabinerhaken	bis xx24xxxxxx	SK 1436	1
04	Gleitscheibe	kpl. mit Schrauben	SK 3106-003	1
05	Justierschraube	für JSK37CZ	SK 3105-150	1
05	Justierschraube	für JSK37CW	SKE500740220	1
06	Führung		SK 3205-07	1
07	Senkschraube	kpl.	SK 2121-15	8
oZ	Schmierrohr		SK 1989	1
oZ	Verschraubung		SK 1976	1
08	Schmierleitung	für JSK37CZ, mit Kabelbinder	SK 3108-02	1
09	Augenschraube	kpl.	SK 2122-04	1
10	Zugfeder		SK 847	1
11	Verschlusshaken	mit Kabelbinder	SK 1489 Z	1
11	Verschlusshaken	für LT1P	SKE004090000	1
12	Bolzen		SK 2106-67	1
13	Gewindestopfen		000.010.021	4

Pos.	Benennung	Bemerkung	Artikelnr.	pro JSK
14	Doppelzugfeder		SK 3105-20	1
15	Falle	kpl.	SKE003121520	1
16	Verschlussriegel		SK 3205-06	1
17	Hebel		SK 3105-18	1
18	Riegelbolzen	kpl.	SK 3221-01	1
19	Sechskantschraube	kpl.	SK 1513	1
20	Kurzer Zuggriff	für Typ K	SK 3105-15	1
21	Sicherungshebel	für Typ J	SK 3105-115	1
22	Drahtseil	kpl. für Typ J	SK 3521-02	1
23	Sechskantschraube	kpl. für Typ J	SK 2421-50	1
24	Langer Zuggriff	für Typ J	SK 3105-113	1
25	Gummikissen, unten		SK 2105-25	2
26	Gummikissen, oben		SK 1259	2
27	Brücke		SK 1372	2
28	Lagerbock BH 150 (ISO)		SK 2104-02	2
28	Lagerbock BH 185 (ISO)		SK 2104-01	2
28	Lagerbock BH 220 (ISO)		SKE501780000	2
28	Lagerbock BH 250 (ISO)		SK 2104-14	2
28	Lagerbock BH 300 (ISO)		SK 2104-20	2

## Reparatur- und Nachrüstätze

Pos.	Benennung	Artikelnr.
01, 02, 10, 11, 12	Reparaturatz Verschluss für Typ C	SK 3221-50
10, 11, 12	Reparaturatz Verschluss für Typ C	SK 3221-52
01, 02	Reparaturatz Verschluss für Typ C/CZ	SK 2121-51
01, 02, 08, 10, 11, 12	Reparaturatz Verschluss für Typ CZ	SK 3221-50 Z
08, 10, 11, 12	Reparaturatz Verschluss für Typ CZ	SK 3221-52 Z
01, 02, 03, oZ, 10, 11, 12	Reparaturatz Verschluss für JSK37CW	SK 3121-60 Z
07, 25, 26	Reparaturatz Lagerung	SK 2121-69

Pos.	Benennung	Artikelnr.
08, 11	Nachrüstatz für Typ C auf CZ	SK 3108-05
oZ, 22, 23	Nachrüstatz Zuggriffverl. kpl.	SK 3121-063
01, 02, 08, 09, 10, 11, 12, 16, 18, 19	Reparaturatz Verschluss	SK 3121-072 Z
01, 02, 03, 10, 11, 12, 29	Reparaturatz LT1P kpl.	SKE004070100