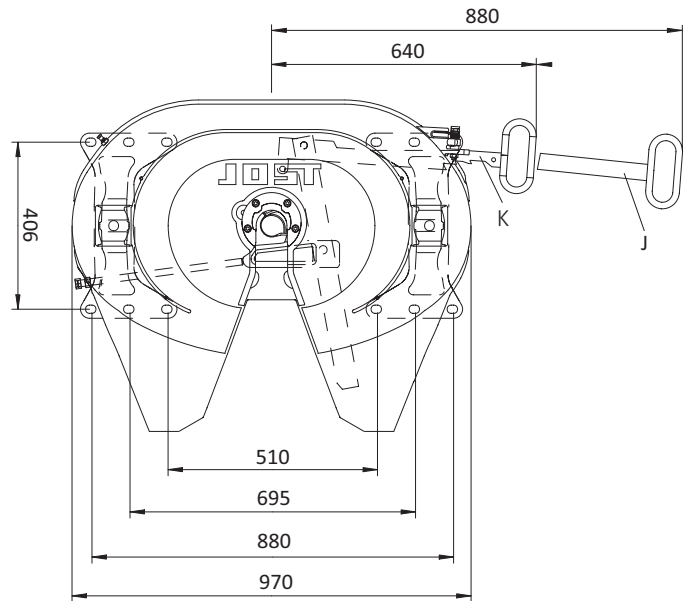
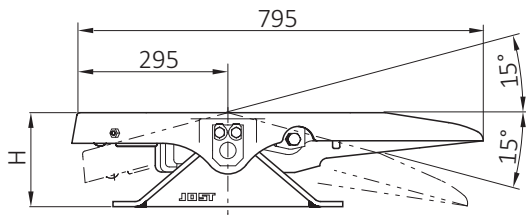


# Sattelkupplungen · JSK 37 E / EW

## Vorteile auf einen Blick

- robuste, universal anwendbare 2" Gussattelkupplung
- wartungsarme Variante mit Gleitscheiben und einer Schmierstelle für Verschluss



## Auswahltabelle / lieferbare Ausführungen

Artikelnr.	H (mm)	D-Wert (kN)	Sattellast U (t)	Gewicht (kg)	Prüfzeichen (ECE)	WA	ZL
JSK 37 E150	150	152	20	135	E1 55R-01 0294	Z	K
JSK 37 E150 W	150	152	20	135	E1 55R-01 0294	W	K
JSK 37 E150 J	150	152	20	135	E1 55R-01 0294	Z	J
JSK 37 E150 WJ	150	152	20	135	E1 55R-01 0294	W	J
JSK 37 E185	185	152	20	140	E1 55R-01 0294	Z	K
JSK 37 E185 W	185	152	20	140	E1 55R-01 0294	W	K
JSK 37 E185 J	185	152	20	140	E1 55R-01 0294	Z	J
JSK 37 E185 WJ	185	152	20	140	E1 55R-01 0294	W	J
JSK 37 E205	205	152	20	141	E1 55R-01 0294	Z	K
JSK 37 E205 W	205	152	20	141	E1 55R-01 0294	W	K
JSK 37 E205 J	205	152	20	141	E1 55R-01 0294	Z	J
JSK 37 E205 WJ	205	152	20	141	E1 55R-01 0294	W	J

Erläuterungen für die Auswahltabelle finden Sie auf Seite 15.

nachrüstbar

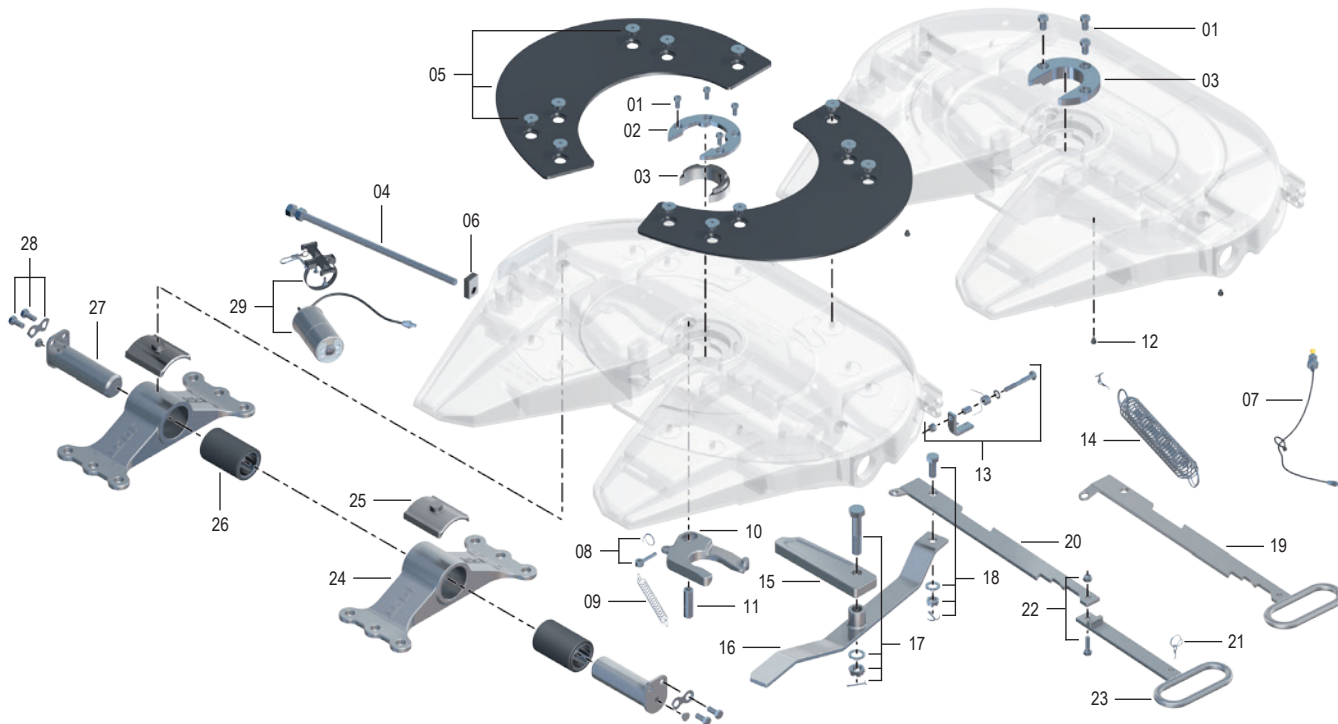


## Technische Daten

Geeignet zur Aufnahme von 2" Königszapfen (Klasse G50) nach ECE R55-01, DIN 74080, ISO 337 und Lenkhebel nach ECE R55-01, DIN 74085.

# JSK 37 E / EW

## Ersatzteile



Pos.	Benennung	Bemerkung	Artikelnr.	pro JSK
01	Zylinderschraube	bis xx31xxxxxx	SK 2121-07	3
01	Zylinderschraube	ab xx34xxxxxx	SK 3121-55	4
02	Befestigungsring	ab xx34xxxxxx	SK 3105-94	1
03	Verschleißring	bis xx31xxxxxx	SK 2121-51	1
03	Verschleißr. + Befestigungsschr.	ab xx34xxxxxx	SKE001740020	1
04	Justierschraube	ab xx31xxxxxx	SKE500740220	1
04	Justierschraube	bis xx28xxxxxx	SK 3105-150	1
05	Gleitscheibe		SK 3106-003	1
06	Führung		SK 3205-07	1
oZ	Schmierrohr	bis xx31xxxxxx	SK 1989	1
oZ	Verschraubung		SK 1976	1
07	Schmierleitung	kpl. mit Kabelbinder	SK 3108-02	1
08	Augenschraube	kpl.	SK 2122-04	1
09	Zugfeder		SK 847	1
10	Verschlußshaken	mit 07, 09, 11	SK 3221-52 Z	1
11	Bolzen		SK 2106-67	1
12	Gewindestopfen		000.010.021	1
13	Falle	kpl.	SKE003121520	1
14	Doppelzugfeder		SK 3105-20	1

Pos.	Benennung	Bemerkung	Artikelnr.	pro JSK
15	Verschlußriegel		SK 3205-06	1
16	Hebel	für JSK DH	SKE500350001	1
16	Hebel		SK 3105-18	1
17	Riegelbolzen	kpl.	SK 3221-01	1
18	Sechskantschraube	kpl.	SK 1513	1
19	Kurzer Zuggriff	für Typ K	SK 3105-15	1
20	Sicherungshebel	für Typ J	SK 3105-115	1
21	Drahtseil	kpl. für Typ J	SK 3521-02	1
22	Sechskantschraube	kpl. für Typ J	SK 2421-50	1
23	Langer Zuggriff	für Typ J + I6	SK 3105-113	1
24	Lagerbock BH 150 (ISO)		SKE501530001	2
24	Lagerbock BH 172 (ISO)		SKE501540001	2
24	Lagerbock BH 185 (ISO)		SKE501550001	2
24	Lagerbock BH 205 (ISO)		SK 2904-105	2
24	Lagerbock BH 225 (ISO)		SKE011880000	2
25	Lagerschale		SK 3105-95	2
26	Gummihülse	kpl.	SK 2905-94	2
27	Lagerbolzen	mit Verschlußstopfen	SK 3104-05	2
28	Sechskantschrauben	kpl.	SK 3121-071	2

## Reparatur- und Nachrüstätze

Pos.	Benennung	Artikelnr.
01, 03, 07, 09, 10, 11	Reparaturatz Verschluß bis xx31xxxxxx	SK 3221-50 Z
01, 03, 07, 09, 10, 11, 18	Reparaturatz Verschluß bis xx31xxxxxx	SK 3121-56 Z
01, 02, 03, 07, 09, 10, 11	Reparaturatz Verschluß ab xx34xxxxxx	SK 3121-60 Z
26, 27, 28	Reparaturatz Lagerung bis xx28xxxxxx	SK 3121-58
25, 26, 27, 28	Reparaturatz Lagerung ab xx31xxxxxx	SK 3121-61

Pos.	Benennung	Artikelnr.
oZ, 21, 22	Nachrüstatz Zuggriffverl. kpl., für Typ C/CZ	SK 3121-063
01, 03, 07, 09, 10, 11, 15, 17, 18	Reparaturatz Verschluß bis xx31xxxxxx	SK 3121-072 Z
01, 02, 03, 09, 10, 11, 29	Reparaturatz LT1P kpl.	SKE004070100