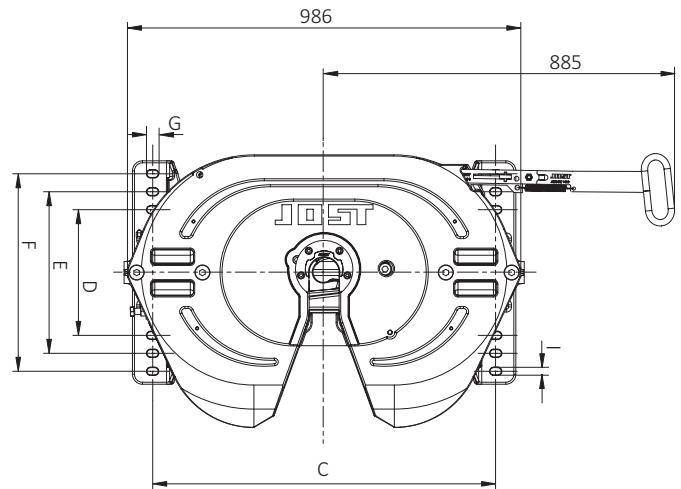
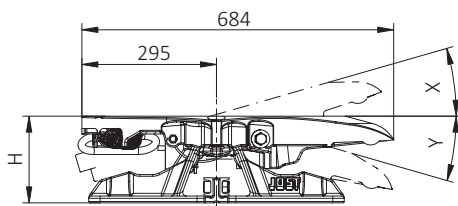


Sattelkupplungen · JSK 42 K2 – K6 Rahmenmontage

Vorteile auf einen Blick

- leichte 2" Gussattelkupplung mit Gleitlagerung
- für die Montage am Hilfsrahmen der Sattelzugmaschine ohne Montageplatte
- wartungsarme Variante mit Gleitscheiben und einer Schmierstelle für Verschluss



optional mit



Lochbild

LB	Zugmaschine	C	D	E	F	G	I
K2	MAN	880	304.5	406	507.5	42	18
K3	Mercedes-Benz	860	300.0	–	500.0	40	22
K6	IVECO	859	315.0	405	495.0	28	18

Technische Daten

Geeignet zur Aufnahme von 2" Königszapfen (Klasse G50) nach ECE R55-01, DIN 74080, ISO 337 und Lenkkeil nach ECE R55-01, DIN 74085.

Auswahltabelle/Lieferbare Ausführungen siehe nächste Seite

JSK 42 K2 – K6 Rahmenmontage

Auswahltabelle / lieferbare Ausführungen

Rahmenmontage

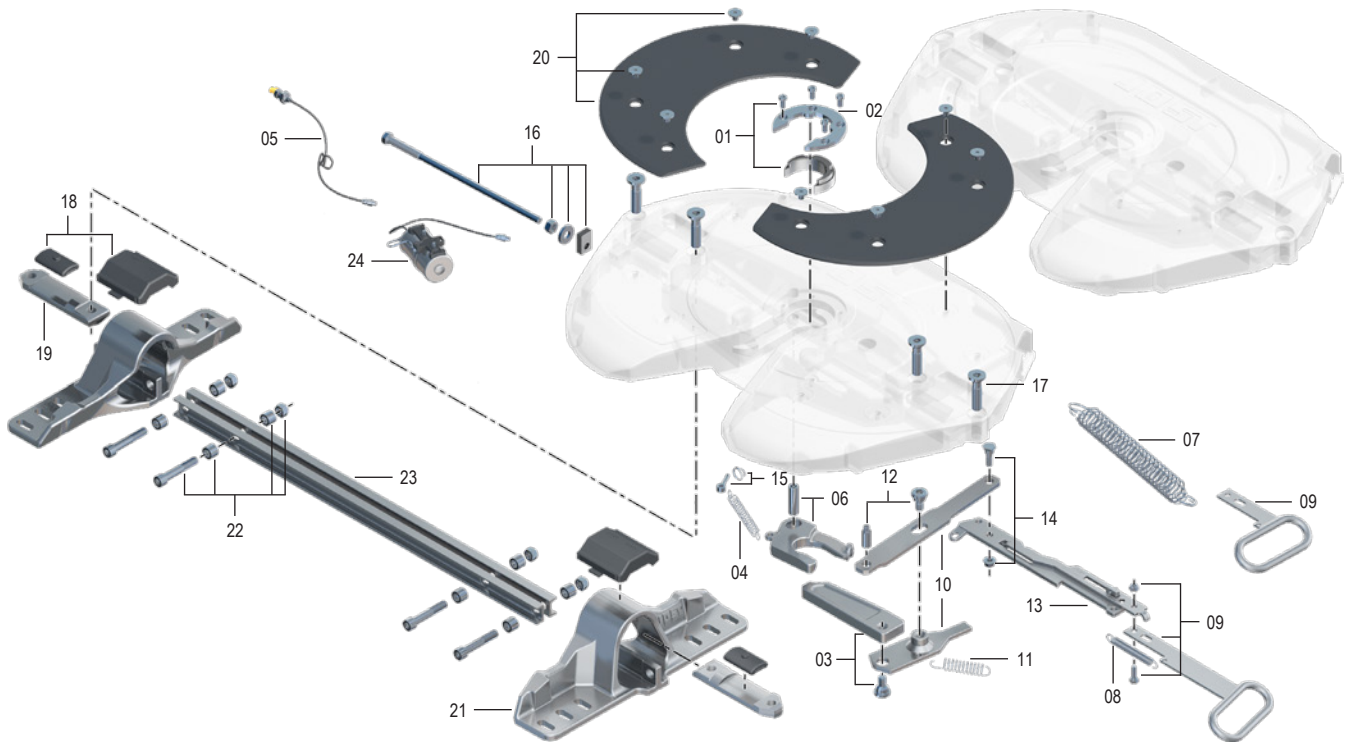
Artikelnr.	LB	H (mm)	X/Y	D-Wert (kN)	Sattellast U (t)	Gewicht (kg)	Prüfzeichen (ECE)	WA	ZL	Sensoric	SKS
JSK 42 K2 20 39 AA	K2	150	13°	152	20	130	E1 55R-01 1245	W	J	-	-
JSK 42 K2 20 01 CL	K2	150	13°	152	20	134	E1 55R-01 1245	LT5P MAN	K	-	-
JSK 42 K2 20 AI AA	K2	150	13°	152	20	134	E1 55R-01 1245	LT5P MAN	J	ST*	-
JSK 42 K2 20 CW AA	K2	150	13°	152	20	135	E1 55R-01 1245	LT5P MAN	J	-	ST
JSK 42 K3 20 35 AA	K3	150	13°	152	20	128	E1 55R-01 1245	Z	J	-	-
JSK 42 K3 20 39 AA	K3	150	13°	152	20	128	E1 55R-01 1245	W	J	-	-
JSK 42 K6 20 35 AA	K6	150	13°	152	20	128	E1 55R-01 1245	Z	J	-	-
JSK 42 K6 20 39 AA	K6	150	13°	152	20	128	E1 55R-01 1245	W	J	-	-
JSK 42 K2 40 35 AA	K2	190	16°	152	20	136	E1 55R-01 1245	Z	J	-	-
JSK 42 K2 40 39 AA	K2	190	16°	152	20	136	E1 55R-01 1245	W	J	-	-
JSK 42 K2 40 DO CL	K2	190	16°	152	20	140	E1 55R-01 1245	LT5P MAN	K	-	-
JSK 42 K2 40 AI AA	K2	190	16°	152	20	140	E1 55R-01 1245	LT5P MAN	J	ST*	-
JSK 42 K2 40 CW AA	K2	190	16°	152	20	141	E1 55R-01 1245	LT5P MAN	K	-	ST
JSK 42 K2 40 C7 AA	K2	190	16°	152	20	137	E1 55R-01 1245	W	J	ST*	-
JSK 42 K3 40 35 AA	K3	190	16°	152	20	132	E1 55R-01 1245	Z	J	-	-
JSK 42 K3 40 39 AA	K3	190	16°	152	20	132	E1 55R-01 1245	W	J	-	-
JSK 42 K6 40 35 AA	K6	190	16°	152	20	132	E1 55R-01 1245	Z	J	-	-
JSK 42 K6 40 39 AA	K6	190	16°	152	20	132	E1 55R-01 1245	W	J	-	-
JSK 42 K6 40 DA AA	K6	190	16°	152	20	138	E1 55R-01 1245	LT5P ST	J	ST	-
JSK 42 K6 40 EC AA	K6	190	16°	152	20	136	E1 55R-01 1245	Z	J	ST	-
JSK 42 K2 57 34 AA	K2	225	25°	152	20	138	E1 55R-01 1245	Z	K	-	-
JSK 42 K2 57 39 AA	K2	225	25°	152	20	138	E1 55R-01 1245	W	J	-	-
JSK 42 K2 57 DO CL	K2	225	25°	152	20	144	E1 55R-01 1245	LT5P MAN	K	-	-
JSK 42 K2 57 AI AA	K2	225	25°	152	20	144	E1 55R-01 1245	LT5P MAN	J	ST*	-
JSK 42 K2 57 C7 AA	K2	225	25°	152	20	139	E1 55R-01 1245	W	J	ST*	-
JSK 42 K3 57 35 AA	K3	225	25°	152	20	134	E1 55R-01 1245	Z	J	-	-
JSK 42 K3 57 39 AA	K3	225	25°	152	20	134	E1 55R-01 1245	W	J	-	-
JSK 42 K6 57 35 AA	K6	225	25°	152	20	135	E1 55R-01 1245	Z	J	-	-
JSK 42 K6 57 39 AA	K6	225	25°	152	20	135	E1 55R-01 1245	W	J	-	-
JSK 42 K6 57 CV AA	K6	225	25°	152	20	135	E1 55R-01 1245	LT5P ST	J	EV	-
JSK 42 K6 57 C6 AA	K6	225	25°	152	20	139	E1 55R-01 1245	Z	J	ST*	-
JSK 42 K6 57 C7 AA	K6	225	25°	152	20	139	E1 55R-01 1245	W	J	ST*	-
JSK 42 K6 57 F5 AA	K6	225	25°	152	20	135	E1 55R-01 1245	W+LT1P	J	EV	-
JSK 42 K6 57 DA AA	K6	225	25°	152	20	140	E1 55R-01 1245	LT5P ST	J	ST	-

Erläuterungen für die Auswahltabellen finden Sie auf Seite 15.



JSK 42 K2 – K6 Rahmenmontage

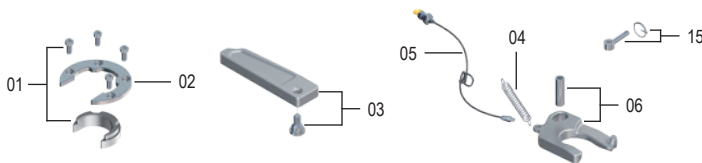
Ersatzteile



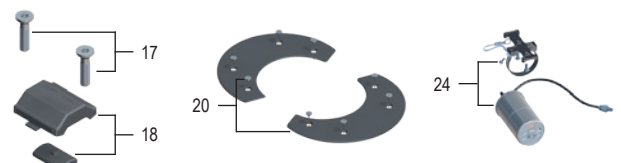
Pos.	Benennung	Bemerkung	Artikelnr.	pro JSK
01	Verschleißt. + Befestigungsschr.		SKE001740020	1
02	Befestigungsring	mit 01	SK 3105-94	1
03	Verschlussr. + Befestigungsschr.		SKE001009720	1
04	Zugfeder		SK 847	1
05	Schmierleitung	mit Kabelbinder	SK 3108-02	1
06	Verschlusshaken	mit 04 + 05	SK 3221-52 Z	1
07	Doppelzugfeder		SK 3105-20	1
08	Sicherungsfeder		SKE001440000	1
09	Kurzer Zuggriff	mit 08, L = 220 mm	SKE001390020	1
09	Langer Zuggriff	mit 08, L = 390 mm	SKE001390120	1
10	Hebelsatz	mit 11 + 12	SKE001380020	1
11	Hebelfeder		SKE001009800	1
12	Hebelschrauben		SKE001750020	1
13	Zughebel	mit 14	SKE001620020	1
14	Zughebelschraube		SKE001650020	1
15	Augenschraube	kpl.	SK 2122-04	1
16	Justierschraube mit Führung		SKE500740220	1

Pos.	Benennung	Bemerkung	Artikelnr.	pro JSK
17	Brückenschraube		SKE001011400	4
18	Lagerschale	mit 17	SKE001370020	2
19	Brücke	mit 17	SKE001530220	2
20	Gleitscheiben mit Schrauben (8x)		SKE001007020	1
21	Lagerbock BH 150 (K2)	mit 17	SKE001500020	2
21	Lagerbock BH 150 (K3)	mit 17	SKE001500120	2
21	Lagerbock BH 150 (K6)	mit 17	SKE001500320	2
21	Lagerbock BH 190 (K2)	mit 17	SKE001510020	2
21	Lagerbock BH 190 (K3)	mit 17	SKE001510120	2
21	Lagerbock BH 190 (K6)	mit 17	SKE001510320	2
21	Lagerbock BH 225 (K2)	mit 17	SKE001520020	2
21	Lagerbock BH 225 (K3)	mit 17	SKE001520120	2
21	Lagerbock BH 225 (K6)	mit 17	SKE001520320	2
22	Traversenschrauben Satz		SKE002770020	1
23	Traversen BH 150 (K2)	mit 22	SKE001570020	1
23	Traversen BH 190/225 (K2)	mit 22	SKE001590020	1
23	Traversen (K3/K6)	mit 22	SKE001010120	1

Reparatur- und Nachrüstätze



Pos.	Benennung	Artikelnr.
01, 02, 03, 04, 05, 06, 15	Reparatursatz Verschluss	SKE001640020
17, 18	Reparatursatz Lagerung	SKE001370220



Pos.	Benennung	Artikelnr.
20	Reparatursatz Gleitscheiben mit Schrauben	SKE001007020
01, 02, 06, 24	Reparatursatz LT1P kpl.	SKE004070100

Reparaturanleitung unter www.jost-world.com