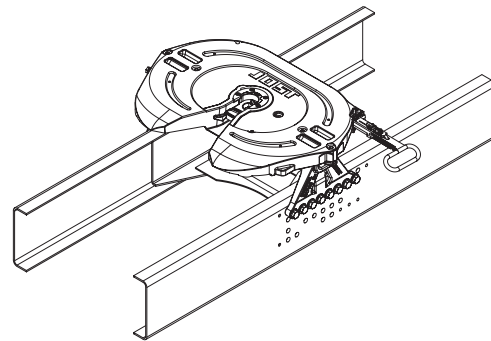
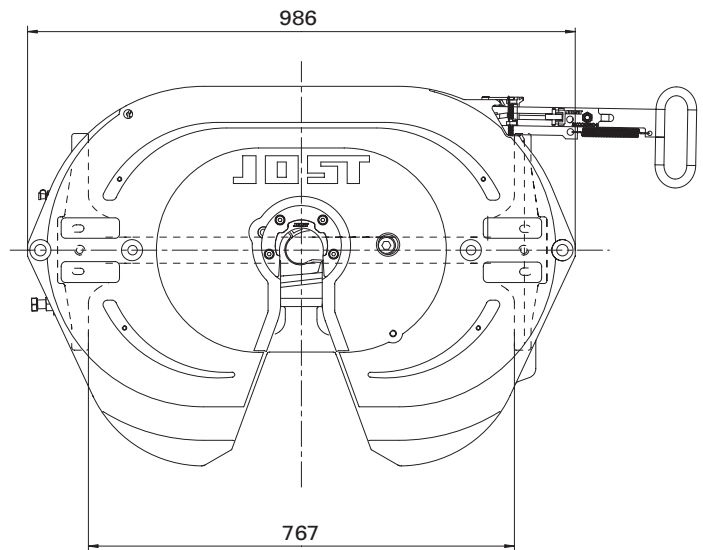
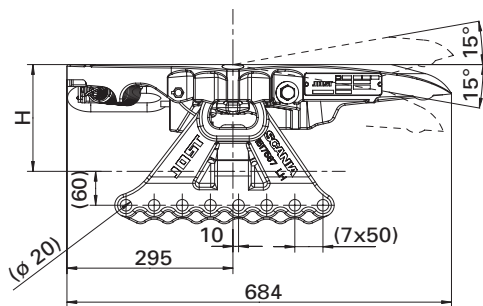


Sattelkupplungen · JSK 42 K7 (Scania) – Rahmenmontage

Vorteile auf einen Blick

- leichte 2" Gussattelkupplung mit Gleitlagerung
- Leichtbauvariante für Rahmenmontage von Scania Sattelzugmaschine ohne Montageplatte
- **serienmäßig mit zusätzlicher Falle am Handhebel**
- wartungsarme Variante mit Gleitscheiben und einer Schmierstelle für Verschluss



Auswahltabelle / lieferbare Ausführungen

Rahmenmontage

Artikelnr.	H (mm)	D-Wert (kN)	Sattellast U (t)	Gewicht (kg)	Prüfzeichen (ECE)	WA	ZL
JSK 42 K7 40 34 AA	190	152	20	133	E1 55R-01 1245	Z	K
JSK 42 K7 40 38 AA	190	152	20	133	E1 55R-01 1245	W	K
JSK 42 K7 57 34 AA	225	152	20	136	E1 55R-01 1245	Z	K
JSK 42 K7 57 38 AA	225	152	20	136	E1 55R-01 1245	W	K

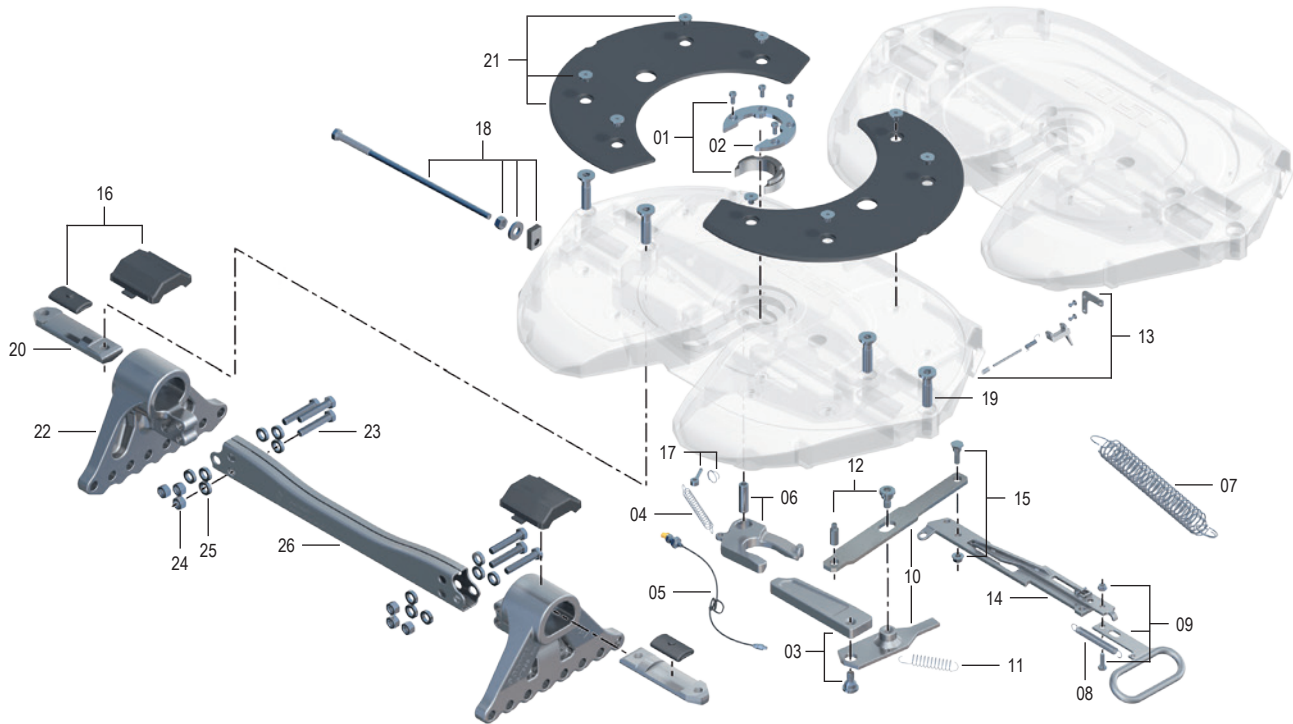
Erläuterungen für die Auswahltabelle finden Sie auf Seite 15.

Technische Daten

Geeignet zur Aufnahme von 2" Königszapfen (Klasse G50) nach ECE R55-01, DIN 74080, ISO 337 und Lenkkeil nach ECE R55-01, DIN 74085.

JSK 42 K7 (Scania) – Rahmenmontage

Ersatzteile



Pos.	Benennung	Bemerkung	Artikelnr.	pro JSK	Pos.	Benennung	Bemerkung	Artikelnr.	pro JSK
01	Verschleißf. + Befestigungsschr.		SKE001740020	1	18	Justierschraube mit Führung		SKE500740220	1
02	Befestigungsring	mit 01	SK 3105-94	1	19	Brückenschraube		SKE001011400	4
03	Verschlussr. + Befestigungsschr.		SKE001009720	1	20	Brücke	mit 19	SKE002420120	1
04	Zugfeder		SK 847	1	21	Gleitscheiben mit Schrauben (8x)		SKE002750020	1
05	Schmierleitung	mit Kabelbinder	SK 3108-02	1	22	Lagerbock BH 190 (K7) links	kpl. mit 19	SKE001870000	1
06	Verschlusshaken	mit 04 + 05	SK 3221-52 Z	1	22	Lagerbock BH 190 (K7) rechts	kpl. mit 19	SKE001880000	1
07	Doppelzugfeder		SK 3105-20	1	22	Lagerbock BH 225 (K7) links	kpl. mit 19	SKE001840000	1
08	Sicherungsfeder		SKE001440000	1	22	Lagerbock BH 225 (K7) rechts	kpl. mit 19	SKE001850000	1
09	Kurzer Zuggriff Scania	mit 08	SKE001390220	1	23	Sechskantschraube*	ISO 4017-M16x80-10.9	SC 1523992	-
10	Hebelsatz	mit 11 + 12	SKE001380020	1	24	Sechskantmutter*	ISO 4032-M16-10	SC 1387576	-
11	Hebelfeder		SKE001009800	1	25	Scheibe*	ISO 7089-16-300 HV	SC 807329	-
12	Hebelschrauben		SKE001750020	1	26	Traversensatz (K7)		SKE001860001	1
13	Falle	mit 2 Blindnieten	SKE003080020	1					
14	Zughebel für JSK 42 K7	mit 15	SKE001620120	1					
15	Zughebelschraube		SKE001650020	1					
16	Lagerschalen mit Gummikissen**	kpl. mit 19	SKE001940001	1					
17	Augenschraube	kpl.	SK 2122-04	1					

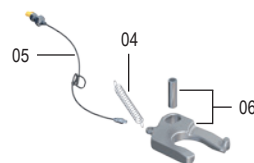
* zu beziehen über Scania

** bestehend aus einer rechten (geschlossenen) und einer linken (offenen) Lagerschale sowie zwei Gummikissen und vier Brückenschrauben

Reparatur- und Nachrüstsätze



Pos.	Benennung	Artikelnr.
01, 02, 03, 04, 05, 06, 17	Reparaturset Verschluss	SKE001640020



Pos.	Benennung	Artikelnr.
16, 19	Reparaturset Lagerung	SKE001940001