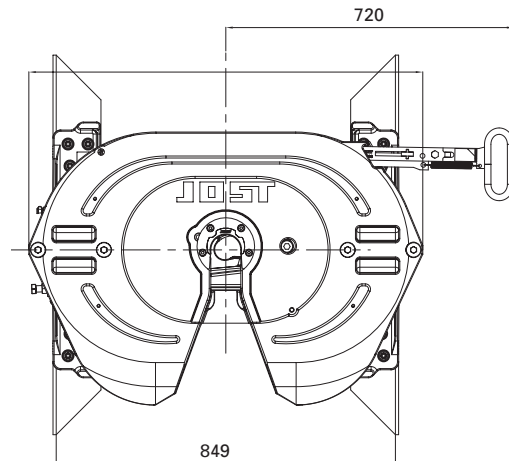
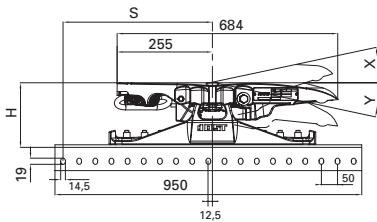


Sattelkupplungen · JSK 42 K8 (Volvo)

Rahmenmontage

Vorteile auf einen Blick

- leichte 2" Gussattelkupplung mit Gleitlagerung
- für die Montage am Hilfsrahmen von Volvo Sattelzugmaschinen ohne Montageplatte
- wartungsarme Variante mit Gleitscheiben und LubeTronic 1Point für die automatische Schmierung des Verschlusses



Bei den Sensorsattelkupplungsausführungen VT muss das Fahrzeug für Sensoric ab Werk des Herstellers vorbereitet sein.

optional mit



Auswahltabelle / lieferbare Ausführungen

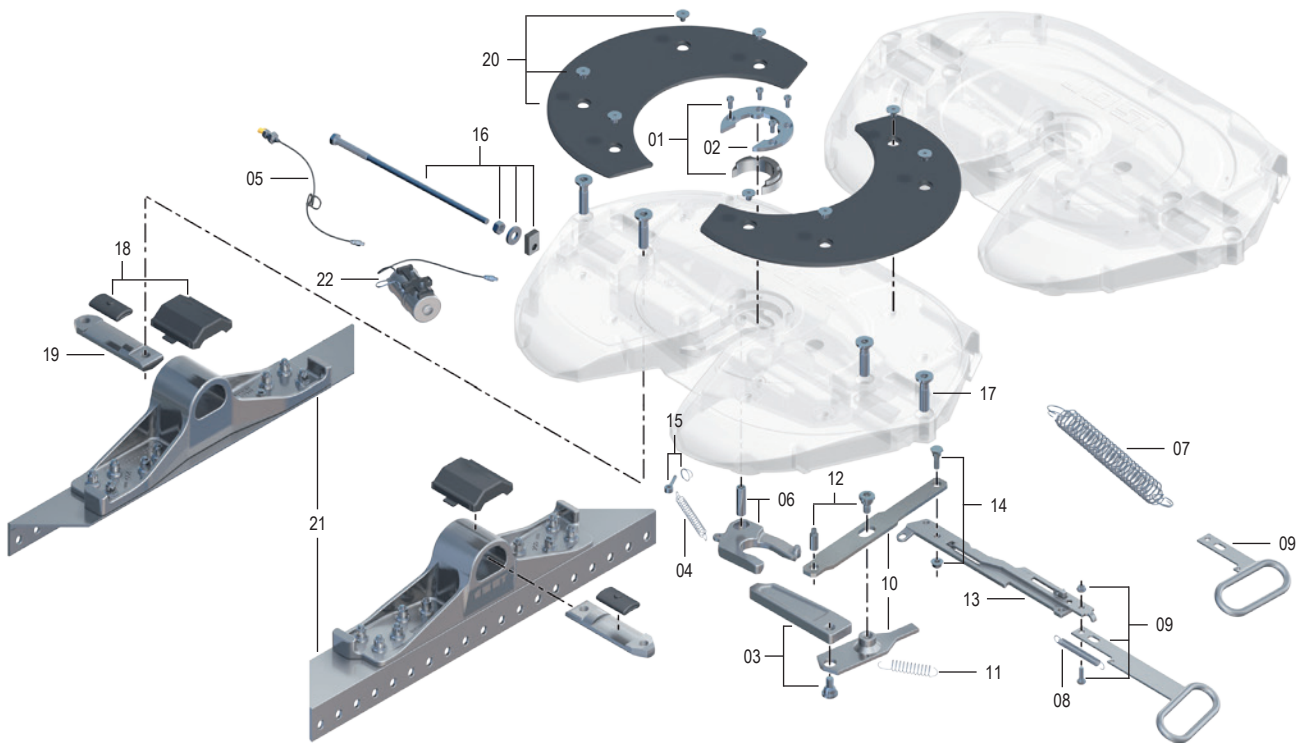
Artikelnr.	H (mm)	X	Y	D-Wert (kN)	Sattellast U (t)	Gewicht (kg)	Prüfzeichen (ECE)	WA	Lochbild-ausf.*	ZL	Sensoric
JSK 42 K8 21 89 AA	160	8°	11°	152	20	146	E1 55R-01 1245	Z	F	K	-
JSK 42 K8 21 88 AA	160	8°	11°	152	20	146	E1 55R-01 1245	Z	E	K	-
JSK 42 K8 21 F4 AI	160	8°	11°	152	20	148	E1 55R-01 1245	W+LT1P	F	K	-
JSK 42 K8 21 F3 AI	160	8°	11°	152	20	148	E1 55R-01 1245	W+LT1P	E	K	-
JSK 42 K8 21 F8 AI	160	8°	11°	152	20	155	E1 55R-01 1245	LT5P	F	K	-
JSK 42 K8 21 F7 AI	160	8°	11°	152	20	155	E1 55R-01 1245	LT5P	E	K	-
JSK 42 K8 21 O3 AI	160	8°	11°	152	20	146	E1 55R-01 1245	Z	F	K	VT
JSK 42 K8 21 O4 AI	160	8°	11°	152	20	146	E1 55R-01 1245	Z	E	K	VT
JSK 42 K8 21 O9 AI	160	8°	11°	152	20	148	E1 55R-01 1245	W+LT1P	F	K	VT
JSK 42 K8 21 P0 AI	160	8°	11°	152	20	148	E1 55R-01 1245	W+LT1P	E	K	VT
JSK 42 K8 21 O7 AI	160	8°	11°	152	20	149	E1 55R-01 1245	LT5P	F	K	VT
JSK 42 K8 21 O8 AI	160	8°	11°	152	20	149	E1 55R-01 1245	LT5P	E	K	VT
JSK 42 K8 44 89 AA	200	17°	16°	152	20	153	E1 55R-01 1245	Z	F	K	-
JSK 42 K8 44 88 AA	200	17°	16°	152	20	153	E1 55R-01 1245	Z	E	K	-
JSK 42 K8 44 F4 AI	200	17°	16°	152	20	154	E1 55R-01 1245	W+LT1P	F	K	-
JSK 42 K8 44 F3 AI	200	17°	16°	152	20	154	E1 55R-01 1245	W+LT1P	E	K	-
JSK 42 K8 44 F8 AI	200	17°	16°	152	20	155	E1 55R-01 1245	LT5P	F	K	-
JSK 42 K8 44 F7 AI	200	17°	16°	152	20	155	E1 55R-01 1245	LT5P	E	K	-
JSK 42 K8 44 O3 AI	200	17°	16°	152	20	153	E1 55R-01 1245	Z	F	K	VT
JSK 42 K8 44 O4 AI	200	17°	16°	152	20	153	E1 55R-01 1245	Z	E	K	VT
JSK 42 K8 44 O9 AI	200	17°	16°	152	20	155	E1 55R-01 1245	W+LT1P	F	K	VT
JSK 42 K8 44 P0 AI	200	17°	16°	152	20	155	E1 55R-01 1245	W+LT1P	E	K	VT
JSK 42 K8 44 O7 AI	200	17°	16°	152	20	156	E1 55R-01 1245	LT5P	F	K	VT
JSK 42 K8 44 O8 AI	200	17°	16°	152	20	156	E1 55R-01 1245	LT5P	E	K	VT
JSK 42 K8 58 89 AA	230	24°	23°	152	20	158	E1 55R-01 1245	Z	F	K	-
JSK 42 K8 58 88 AA	230	24°	23°	152	20	158	E1 55R-01 1245	Z	E	K	-
JSK 42 K8 58 F4 AI	230	24°	23°	152	20	159	E1 55R-01 1245	W+LT1P	F	K	-
JSK 42 K8 58 F3 AI	230	24°	23°	152	20	159	E1 55R-01 1245	W+LT1P	E	K	-
JSK 42 K8 58 F8 AI	230	24°	23°	152	20	160	E1 55R-01 1245	LT5P	F	K	-
JSK 42 K8 58 F7 AI	230	24°	23°	152	20	160	E1 55R-01 1245	LT5P	E	K	-
JSK 42 K8 58 O3 AI	230	24°	23°	152	20	158	E1 55R-01 1245	Z	F	K	VT
JSK 42 K8 58 O4 AI	230	24°	23°	152	20	158	E1 55R-01 1245	Z	E	K	VT
JSK 42 K8 58 O9 AI	230	24°	23°	152	20	160	E1 55R-01 1245	W+LT1P	F	K	VT
JSK 42 K8 58 P0 AI	230	24°	23°	152	20	160	E1 55R-01 1245	W+LT1P	E	K	VT
JSK 42 K8 58 O7 AI	230	24°	23°	152	20	161	E1 55R-01 1245	LT5P	F	K	VT
JSK 42 K8 58 O8 AI	230	24°	23°	152	20	161	E1 55R-01 1245	LT5P	E	K	VT

* Durch den Wechsel des rechten und linken Lagerbocks auf die gegenüberliegende Seite wird aus der Ausführung E die Ausführung F und umgekehrt. Dies bewirkt eine Verschiebung der Sattelkupplung um 25 mm zum Befestigungsloch der Sattelzugmaschine.

Erläuterungen für die Auswahltabellen finden Sie auf Seite 15.

JSK 42 K8 (Volvo) Rahmenmontage

Ersatzteile



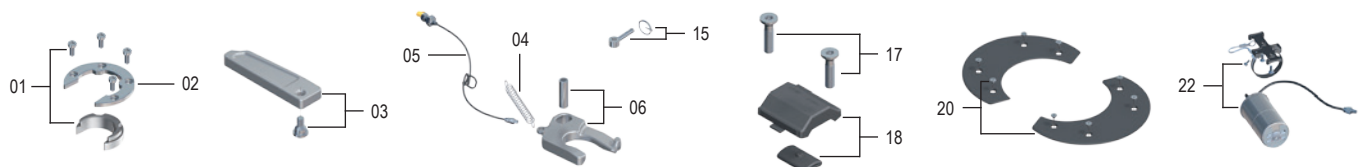
Pos.	Benennung	Bemerkung	Artikelnr.	pro JSK
01	Verschleißf. + Befestigungsschr.		SKE001740020	1
02	Befestigungsring	mit 01	SK 3105-94	1
03	Verschlussr. + Befestigungsschr.		SKE001009720	1
04	Zugfeder		SK 847	1
05	Schmierleitung	mit Kabelbinder	SK 3108-02	1
06	Verschlusshaken	mit 04 + 05	SK 3221-52 Z	1
07	Doppelzugfeder		SK 3105-20	1
08	Sicherungsfeder		SKE001440000	1
09	Kurzer Zuggriff	mit 08, L = 220 mm	SKE001390300	1
09	Langer Zuggriff	mit 08, L = 390 mm	SKE001390400	1
10	Hebelsatz	mit 11 + 12	SKE001380020	1
11	Hebelfeder		SKE001009800	1
12	Hebelschrauben		SKE001750020	1
13	Zughebel	mit 14	SKE001620020	1

Pos.	Benennung	Bemerkung	Artikelnr.	pro JSK
14	Zughebelschraube		SKE001650020	1
15	Augenschraube	kpl.	SK 2122-04	1
16	Justierschraube mit Führung		SKE500740220	1
17	Brückenschraube		SKE001011400	4
18	Lagerschalen mit Gummikissen**	mit 17	SKE001940001	1
19	Brücke	mit 17	SKE001530220	2
20	Gleitscheiben mit Schrauben (8x)		SKE001007020	1
21	Lagerböcke BH 160 (K8)*	mit 17	SKE004240101	1
21	Lagerböcke BH 200 (K8)*	mit 17	SKE004240301	1
21	Lagerböcke BH 230 (K8)*	mit 17	SKE004240501	1

* bestehend aus einem rechten und einem linken Lagerbock sowie vier Brückenschrauben

** bestehend aus einer rechten (geschlossenen) und einer linken (offenen) Lagerschale sowie zwei Gummikissen und vier Brückenschrauben

Reparatur- und Nachrüstätze



Pos.	Benennung	Artikelnr.
01, 02, 03, 04, 05, 06, 15	Reparaturset Verschluss	SKE001640020
17, 18**	Reparaturset Lagerung	SKE001940001
20	Reparaturset Gleitscheiben mit Schrauben	SKE001007020

Pos.	Benennung	Artikelnr.
01, 02, 06, 22	Reparaturset LT1P kpl.	SKE004070100

** bestehend aus einer rechten (geschlossenen) und einer linken (offenen) Lagerschale sowie zwei Gummikissen und vier Brückenschrauben

Ersatzteile Sensoric siehe Kapitel Sensorsattelkupplungen.
Ersatzteile LubeTronic 5Point siehe Kapitel LubeTronic 5Point.

Reparaturanleitung unter www.jost-world.com