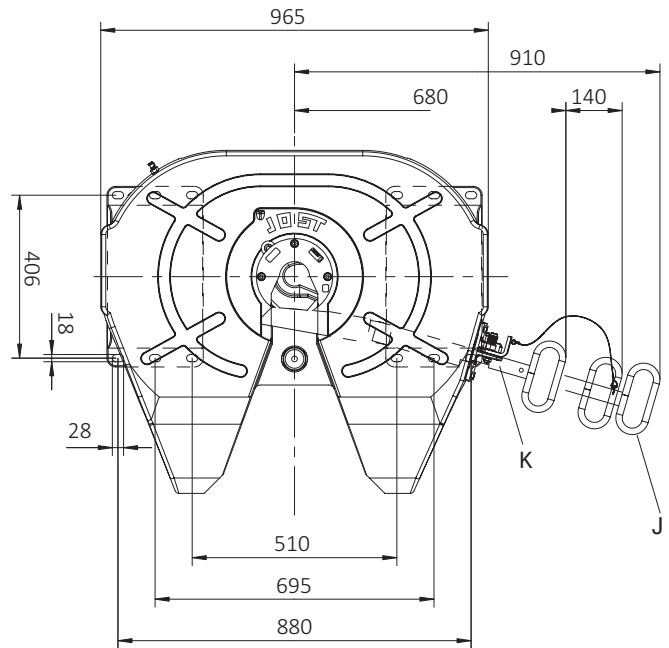
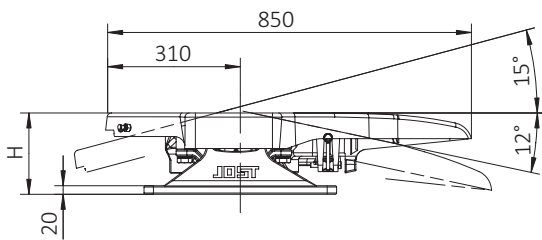


# Schwerlast – Sattelkupplungen · JSK 38 C1

## Vorteile auf einen Blick

- besonders robuste Schwerlast-Sattelkupplung
- besonders für den Einsatz auf schlechten Straßen
- Gummigelenklagerung mit sehr guten Dämpfungseigenschaften
- umrüstbar von 2" auf 3½" und umgekehrt



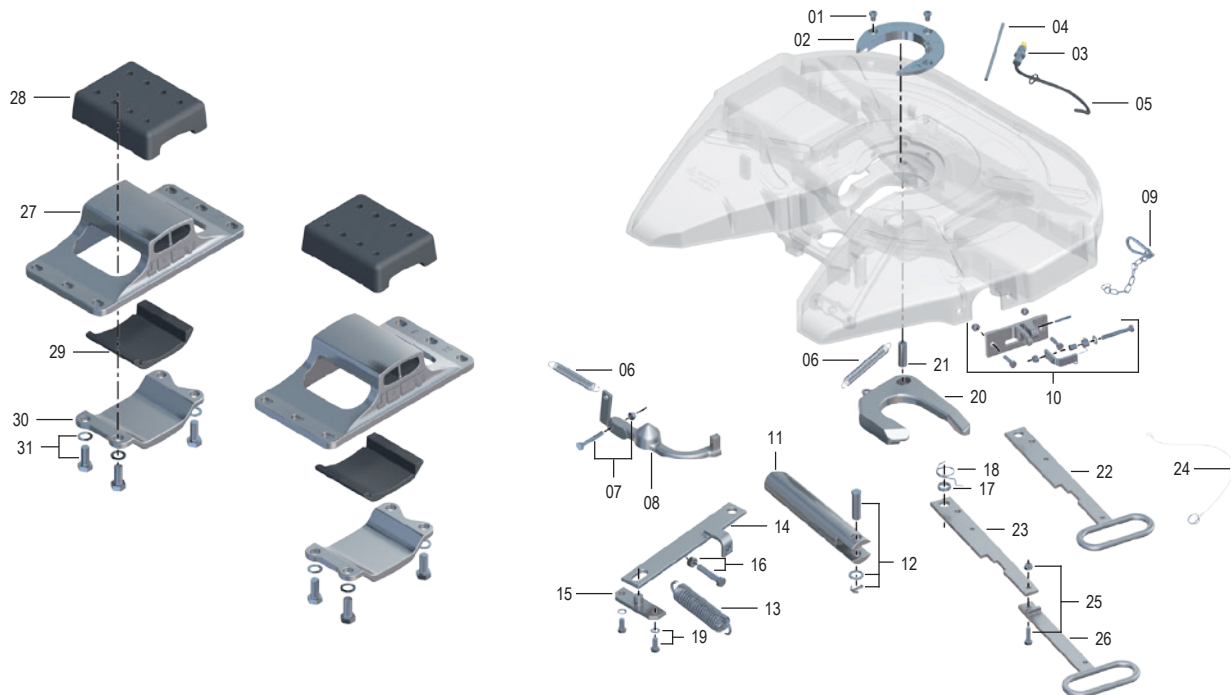
## Auswahltabelle / lieferbare Ausführungen

Artikelnr.	H (mm)	Y	D-Wert (kN)	Verschluss	Sattellast U (t)	Gewicht (kg)	Prüfzeichen (ECE)	WA	ZL
JSK 38 C0 21 16 DJ*	160	12°	260	3½"	36	184	E1 55R-01 0471	Z	K
JSK 38 C1 Z	190	12°	260	3½"	36	190	E1 55R-01 0471	Z	K
JSK 38 C0 40 67 DJ	190	12°	260	3½"	36	191	E1 55R-01 0471	Z	J
JSK 38 C0 40 BR AA	190	12°	260	3½"	36	202	E1 55R-01 0471	LT5P ST	J
JSK 38 C0 40 BV BB	190	12°	260	3½"	36	202	E1 55R-01 0471	LT5P MB	K
JSK 38 C0 40 DP CL	190	12°	260	3½"	36	202	E1 55R-01 0471	LT5P MAN	K
JSK 38 C0 70 16 DJ	250	15°	260	3½"	36	205	E1 55R-01 0471	Z	K
JSK 38 C0 70 67 DJ	250	15°	260	3½"	36	205	E1 55R-01 0471	Z	J
JSK 38 C0 70 BR AA	250	15°	260	3½"	36	206	E1 55R-01 0471	LT5P ST	J
JSK 38 C0 70 BV BB	250	15°	260	3½"	36	206	E1 55R-01 0471	LT5P MB	K
JSK 38 C0 70 Q8 AA	250	15°	260	3½"	36	206	E1 55R-01 0471	LT5P MAN	K
JSK 38 C0 21 17 DJ*	160	12°	170	2"	28	184	E1 55R-01 0472	Z	K
JSK 38 C1-2Z	190	12°	170	2"	28	190	E1 55R-01 0472	Z	K
JSK 38 C1-2ZJ	190	12°	170	2"	28	191	E1 55R-01 0472	Z	J
JSK 38 C0 40 T8 AA	190	12°	170	2"	28	202	E1 55R-01 0472	LT5P ST	K
JSK 38 C0 40 BW BB	190	12°	170	2"	28	202	E1 55R-01 0472	LT5P MB	K
JSK 38 C0 40 DO CL	190	12°	170	2"	28	202	E1 55R-01 0472	LT5P MAN	K
JSK 38 C0 70 17 DJ	250	15°	170	2"	28	205	E1 55R-01 0472	Z	K
JSK 38 C0 70 68 DJ	250	15°	170	2"	28	205	E1 55R-01 0472	Z	J
JSK 38 C0 70 T8 AA	250	15°	170	2"	28	206	E1 55R-01 0472	LT5P ST	K
JSK 38 C0 70 BW BB	250	15°	170	2"	28	206	E1 55R-01 0472	LT5P MB	K

\* Die JSK 38 C ist in der Bauhöhe 160 mm nur in Kombination mit Montageplatte MP 0119-133 (Montageeinheit siehe JSK 38 MC) und für den Aufbau auf Schwerlastslidern EV HD800-6 sowie EV HD85 zulässig.  
Erläuterungen für die Auswahltabelle finden Sie auf Seite 15.

## JSK 38 C1/ C1-2" / ... Z

## Ersatzteile

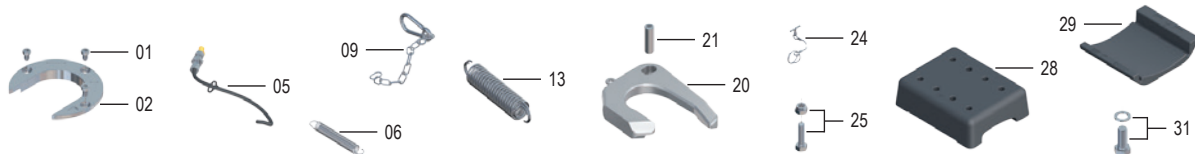


Pos.	Benennung	Bemerkung	Artikelnr.	pro JSK
01	Zylinderschraube		SK 2421-08	3
02	Verschleißring	3½", kpl. mit 01	SK 2421-56	1
02	Verschleißring	2", kpl. mit 01	SK 2421-57	1
03	Verschraubung		SK 1976	1
04	Schmierrohr		SK 2205-12	1
05	Schmierleitung	kpl. mit Kabelbinder, für Typ Z	SK 2508-02	1
06	Zugfeder		SK 2106-01	2
07	Sechskantschraube	kpl.	SK 2421-51	1
08	Sperre		SK 2405-27	1
09	Karabinerhaken	kpl. bis xx60xxxxx	SK 1436	1
10	Falle	kpl.	SKE240508400	1
11	Verschlussriegel		SK 2405-01	1
12	Riegelbolzen	kpl.	SK 2121-14	1
13	Doppelzugfeder		SK 2405-23	1
14	Hebel		SK 2405-04	1
15	Lager		SK 2405-15	1
16	Sechskantschraube	kpl.	SK 2421-52	1
17	Scheibe		SK 2405-19	1
18	Federschlinge		SK 2405-09	1
19	Sechskantschraube	kpl.	SK 2421-53	2

Pos.	Benennung	Bemerkung	Artikelnr.	pro JSK
20	Verschlusshaken	kpl. mit Kabelbinder, 3½" für Typ M	SK 2405-14	1
20	Verschlusshaken	kpl. mit Kabelbinder, 3½" für Typ Z	SK 2405-14 Z	1
20	Verschlusshaken	kpl. mit Kabelbinder, 2" für Typ M	SK 2405-13	1
20	Verschlusshaken	kpl. mit Kabelbinder, 2" für Typ Z	SK 2405-13 Z	1
21	Bolzen		SK 2405-18	1
22	Kurzer Zuggriff	für Typ K	SK 2405-066	1
23	Sicherungshebel	für Typ J	SK 2405-067	1
24	Drahtseil	kpl. für Typ J	SK 3521-02	1
25	Sechskantschraube	kpl. für Typ J	SK 2421-50	1
26	Langer Zuggriff	für Typ J	SK 3105-113	1
27	Lagerbock BH 160 (ISO)*		SK 2404-05	2
27	Lagerbock BH 190 (ISO)		SK 2404-01	2
27	Lagerbock BH 250 (ISO)		SK 2404-04	2
28	Gummikissen, oben		SK 2006	2
28	Gummikissen, oben	bei Lenkkeil	SK 2006 L	2
29	Gummikissen, unten		SK 2007	2
30	Brücke		SK 2005	2
31	Sechskantschraube	kpl.	SK 2421-55	8

\* Aufbau mit Lagerbock 160 mm nur in Kombination mit Montageplatte MP 0119-113 oder EV HD800-6 sowie EV HD85 zulässig

## Reparatur- und Nachrüstsätze



Pos.	Benennung	Artikelnr.
01, 02, 06, 09, 13, 20, 21	Reparaturset Verschluss 3½", für Typ C	SK 2421-76
01, 02, 05, 06, 09, 13, 20, 21	Reparaturset Verschluss 3½", für Typ CZ	SK 2421-76 Z
01, 02, 06, 09, 13, 20, 21	Reparaturset Verschluss 2", für Typ C	SK 2421-77
01, 02, 05, 06, 09, 13, 20, 21	Reparaturset Verschluss 2", für Typ CZ	SK 2421-77 Z
28, 29, 31	Reparaturset Lagerung für Typ C/CZ	SK 2421-78

Pos.	Benennung	Artikelnr.
01, 02, 06, 20	Umbausatz Verschluss 3½" in 2", für Typ C	SK 2421-98
01, 02, 06, 20	Umbausatz Verschluss 3½" in 2", für Typ CZ	SK 2421-98 Z
01, 02, 06, 20	Umbausatz Verschluss 2" in 3½", für Typ C	SK 2421-99
01, 02, 06, 20	Umbausatz Verschluss 2" in 3½", für Typ CZ	SK 2421-99 Z
24, 25	Nachrüstsatz Zuggriffverf. kpl., für Typ C/CZ	SK 3121-063

Reparaturanleitung unter [www.jost-world.com](http://www.jost-world.com)

Ersatzteile LubeTronic 5Point siehe Kapitel LubeTronic 5Point.