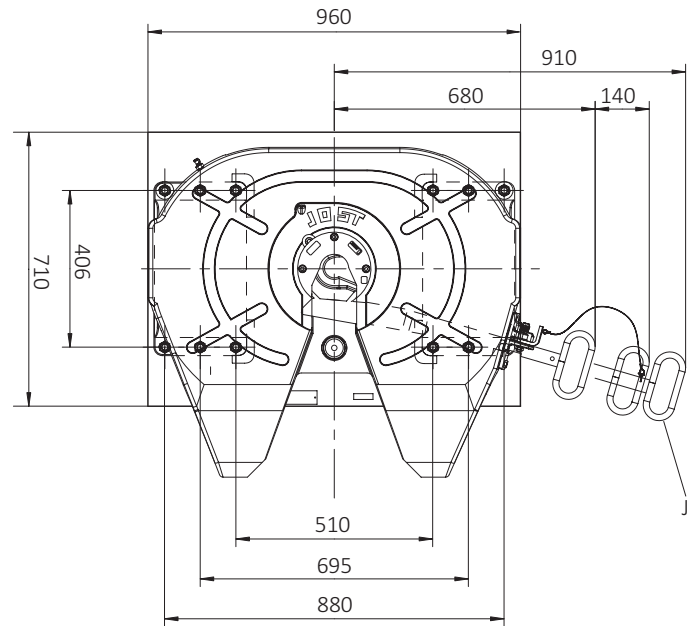
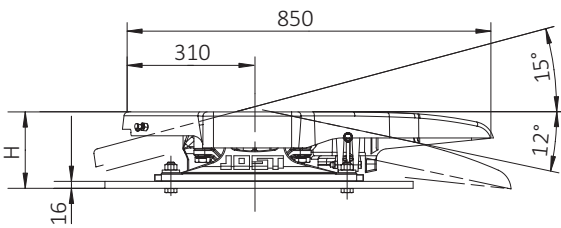


Schwerlast – Sattelkupplungen JSK 38 MC

Vorteile auf einen Blick

- besonders robuste Schwerlast-Sattelkupplung
- Gummigelenklagerung mit sehr guten Dämpfungseigenschaften
- mit integrierter Montageplatte für eine niedrige Bauhöhe umrüstbar von 2" auf 3½" und umgekehrt



Auswahltabelle / lieferbare Ausführungen

Artikelnr.	H (mm)	D-Wert (kN)	Verschluss	Sattelast U (t)	Gewicht (kg)	Prüfzeichen (ECE) Sattelkupplung	Prüfzeichen (ECE) Montageplatte	WA	ZL
JSK 38 MC 34 81 DJ	176	260	3½"	36	270	E1 55R-01 0471	E1 55R-01 0951	Z	K
JSK 38 MC 34 82 DJ	176	260	3½"	36	270	E1 55R-01 0471	E1 55R-01 0951	Z	J
JSK 38 MC 34 90 DJ	176	170	2"	28	270	E1 55R-01 0472	E1 55R-01 0951	Z	K
JSK 38 MC 34 91 DJ	176	170	2"	28	270	E1 55R-01 0472	E1 55R-01 0951	Z	J

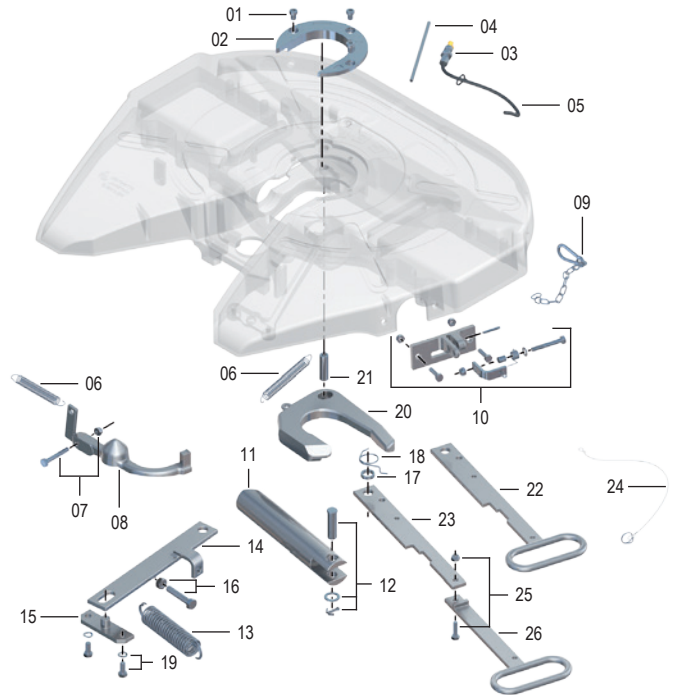
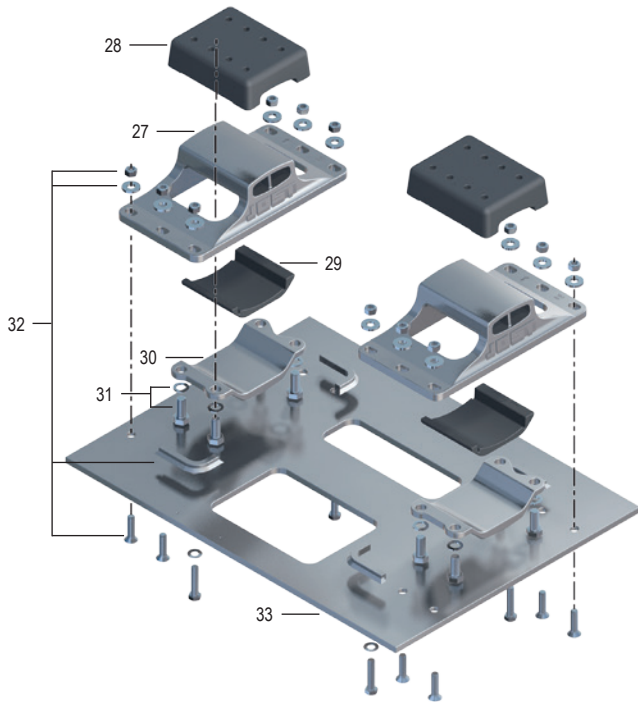
Erläuterungen für die Auswahltabellen finden Sie auf Seite 15.

Technische Daten

Geeignet zur Aufnahme von 2" Königszapfen (Klasse G50) nach ECE R55-01, DIN 74080, ISO 337 und Lenkkeil nach ECE R55-01, DIN 74085 oder 3½" Königszapfen (Klasse S) nach ECE R55-01, DIN 74083, ISO 4086.

JSK 38 MC / MC-2" / ... Z

Ersatzteile

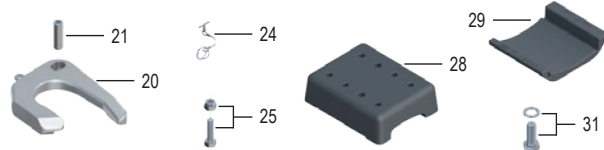
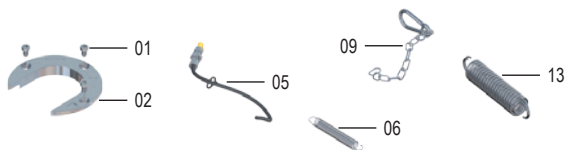


Pos.	Benennung	Bemerkung	Artikelnr.	pro JSK
01	Zylinderschraube		SK 2421-08	3
02	Verschleißring	3½", kpl. mit 01	SK 2421-56	1
02	Verschleißring	2", kpl. mit 01	SK 2421-57	1
03	Verschraubung		SK 1976	1
04	Schmierrohr		SK 2205-12	1
05	Schmierleitung	kpl. mit Kabelbinder, für Typ Z	SK 2508-02	1
06	Zugfeder		SK 2106-01	2
07	Sechskantschraube	kpl.	SK 2421-51	1
08	Sperre		SK 2405-27	1
09	Karabinerhaken	kpl. bis xx60xxxxx	SK 1436	1
10	Falle	kpl.	SKE240508400	1
11	Verschlussriegel		SK 2405-01	1
12	Riegelbolzen	kpl.	SK 2121-14	1
13	Doppelzugfeder		SK 2405-23	1
14	Hebel		SK 2405-04	1
15	Lager		SK 2405-15	1
16	Sechskantschraube	kpl.	SK 2421-52	1
17	Scheibe		SK 2405-19	1
18	Federschlinge		SK 2405-09	1
19	Sechskantschraube	kpl.	SK 2421-53	2

Pos.	Benennung	Bemerkung	Artikelnr.	pro JSK
20	Verschlusshaken	kpl. mit Kabelbinder, 3½" für Typ M	SK 2405-14	1
20	Verschlusshaken	kpl. mit Kabelbinder, 3½" für Typ Z	SK 2405-14 Z	1
20	Verschlusshaken	kpl. mit Kabelbinder, 2" für Typ M	SK 2405-13	1
20	Verschlusshaken	kpl. mit Kabelbinder, 2" für Typ Z	SK 2405-13 Z	1
21	Bolzen		SK 2405-18	1
22	Kurzer Zuggriff	für Typ K	SK 2405-066	1
23	Sicherungshebel	für Typ J	SK 2405-067	1
24	Drahtseil	kpl. für Typ J	SK 3521-02	1
25	Sechskantschraube	kpl. für Typ J	SK 2421-50	1
26	Langer Zuggriff	für Typ J	SK 3105-113	1
27	Lagerbock BH 160 (ISO)*		SK 2404-05	2
28	Gummikissen, oben		SK 2006	2
29	Gummikissen, unten		SK 2007	2
30	Brücke		SK 2005-01	2
31	Sechskantschraube	kpl.	SK 2421-55	8
32	Befestigungssatz		SK 2410-019	1
33	Montageplatte		MP0119-133	1

* Aufbau mit Lagerbock Bauhöhe 160 mm nur in Kombination mit Montageplatte MP0119-133 zulässig.

Reparatur- und Nachrüstsätze



Pos.	Benennung	Artikelnr.
01, 02, 06, 09, 13, 20, 21	Reparaturset Verschluss 3½", für Typ C	SK 2421-76
01, 02, 05, 06, 09, 13, 20, 21	Reparaturset Verschluss 3½", für Typ CZ	SK 2421-76 Z
01, 02, 06, 09, 13, 20, 21	Reparaturset Verschluss 2", für Typ C	SK 2421-77
01, 02, 05, 06, 09, 13, 20, 21	Reparaturset Verschluss 2", für Typ CZ	SK 2421-77 Z
28, 29, 31	Reparaturset Lagerung für Typ C/CZ	SK 2421-78

Pos.	Benennung	Artikelnr.
01, 02, 06, 20	Umbausatz Verschluss 3½" in 2", für Typ C	SK 2421-98
01, 02, 06, 20	Umbausatz Verschluss 3½" in 2", für Typ CZ	SK 2421-98 Z
01, 02, 06, 20	Umbausatz Verschluss 2" in 3½", für Typ C	SK 2421-99
01, 02, 06, 20	Umbausatz Verschluss 2" in 3½", für Typ CZ	SK 2421-99 Z
24, 25	Nachrüstsatz Zuggriffverl. kpl., für Typ C/CZ	SK 3121-063

Reparaturanleitung unter www.jost-world.com