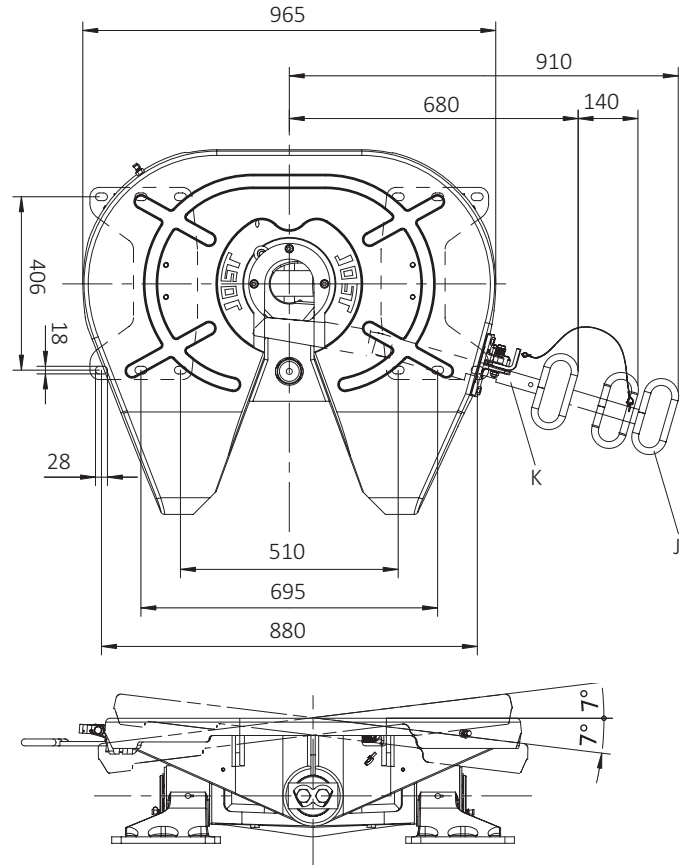
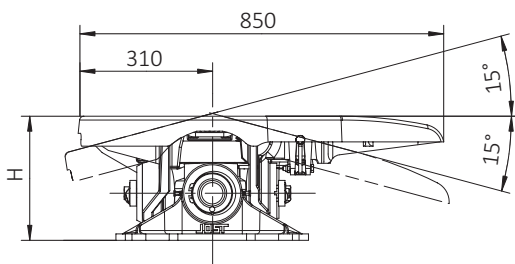


Schwerlast – Sattelkupplungen · JSK 38 G1

Vorteile auf einen Blick

- besonders robuste Schwerlast-Sattelkupplung
- kardanische Lagerung ermöglicht den verwindungsfreien Einsatz des Sattelzuges im Gelände
- umrüstbar von 2" auf 3½" und umgekehrt



Auswahltabelle / lieferbare Ausführungen

Artikelnr.	H (mm)	D-Wert (kN)	Verschluss	Sattellast U (t)	Gewicht (kg)	Prüfzeichen (ECE)	WA	ZL
JSK 38 G1 Z	290	260	3½"	36	265	E1 55R-01 0339	Z	K
JSK 38 G1 ZJ	290	260	3½"	36	265	E1 55R-01 0339	Z	J
JSK 38 G1-ZZ	290	170	2"	28	265	E1 55R-01 0443	Z	K
JSK 38 G1-ZZJ	290	170	2"	28	265	E1 55R-01 0443	Z	J

Erläuterungen für die Auswahltabelle finden Sie auf Seite 15.

Technische Daten

Geeignet zur Aufnahme von 2" Königszapfen (Klasse G50) nach ECE R55-01, DIN 74080, ISO 337 und Lenkkeil nach ECE R55-01, DIN 74085 oder 3½" Königszapfen (Klasse S) nach ECE R55-01, DIN 74083, ISO 4086.

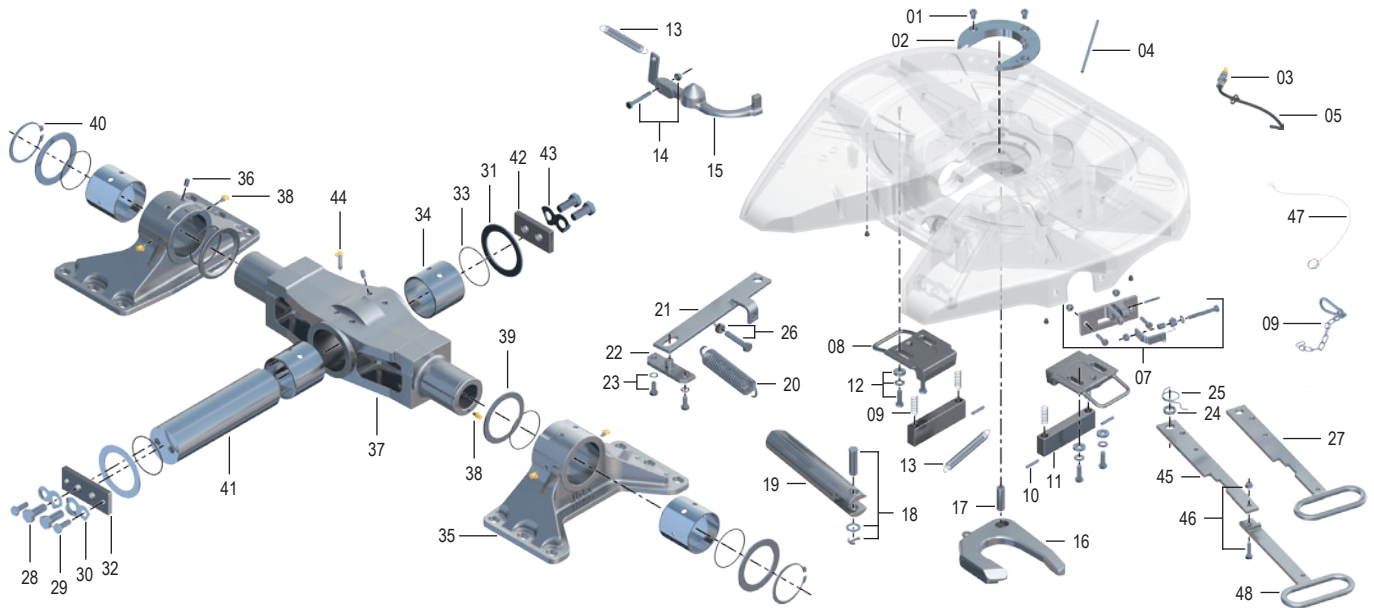


Schon gewusst ...

... dass die Querverdelung im Straßeneinsatz blockiert werden muss.

JSK 38 G1 / G1-2" / ... Z

Ersatzteile



Pos.	Benennung	Bemerkung	Artikelnr.	pro JSK
01	Zylinderschraube		SK 2421-08	3
02	Verschleißring	3½", kpl. mit 01	SK 2421-56	1
02	Verschleißring	2", kpl. mit 01	SK 2421-57	1
03	Verschraubung		SK 1976	1
04	Schmierrohr		SK 1989	1
05	Schmierleitung	kpl. mit Kabelbinder, für Typ Z	SK 2508-02	1
06	Karabinerhaken	kpl. bis xx70xxxxx	SK 1436	1
07	Falle	kpl.	SKE240508400	1
08	Blockierungsstück	kpl.	SK 2506-22	2
09	Druckfeder		SK 2506-15	4
10	Spannhülse		SK 2521-10	4
11	Arretierstück		SK 2506-35	2
12	Sechskantschraube	kpl.	SK 2521-50	4
13	Zugfeder		SK 2106-01	2
14	Sechskantschraube	kpl.	SK 2421-51	1
15	Sperre		SK 2405-27	1
16	Verschlusshaken	kpl. mit Kabelbinder, 3½" für Typ M	SK 2405-14	1
16	Verschlusshaken	kpl. mit Kabelbinder, 3½" für Typ Z	SK 2405-14 Z	1
16	Verschlusshaken	kpl. mit Kabelbinder, 2" für Typ M	SK 2405-13	1
16	Verschlusshaken	kpl. mit Kabelbinder, 2" für Typ Z	SK 2405-13 Z	1
17	Bolzen		SK 2405-18	1
18	Riegelbolzen	kpl.	SK 2121-14	1
19	Verschlusriegel		SK 2405-01	1
20	Doppelzugfeder		SK 2405-23	1
21	Hebel		SK 2405-04	1
22	Lager		SK 2405-15	1

Pos.	Benennung	Bemerkung	Artikelnr.	pro JSK
23	Sechskantschraube	kpl.	SK 2421-53	2
24	Scheibe		SK 2405-19	1
25	Federschlinge		SK 2405-09	1
26	Sechskantschraube	kpl.	SK 2421-52	1
27	Kurzer Zuggriff	für Typ K	SK 2405-066	1
28	Sechskantschraube		SK 2034	4
29	Sechskantschraube		SK 2521-18	2
30	Sicherungsblech		SK 2504-21	2
31	Distanzscheibe		SK 2504-14	4
32	Platte		SK 2504-18	1
33	Runddichtring		SK 2521-07	6
34	Lagerbuchse		SK 2504-16	4
35	Lagerbock BH 290 (ISO)	mit 34, 36 + 38	SK 2521-52	2
36	Zylinderkerbstift		SK 1533	8
37	Schwinge	kpl. mit 34, 36, 38 + 44	SK 2521-51	1
38	Kegelschmiernippel		SK 2521-04	6
39	Distanzscheibe		SK 1192-1	2
40	Sicherungsring		SK 1435	2
41	Lagerbolzen		SK 2504-17	1
42	Spannplatte		SK 2504-19	1
43	Sicherungsblech		SK 2504-20	1
44	Kegelschmiernippel + Verläng.		SK 2521-57	1
45	Sicherungshebel	für Typ J	SK 2405-067	1
46	Sechskantschraube	kpl. für Typ J	SK 2421-50	1
47	Drahtseil	kpl. für Typ J	SK 3521-02	1
48	Langer Zuggriff	für Typ J	SK 3105-113	1

Reparatur- und Nachrüstätze

Pos.	Benennung	Artikelnr.
01, 02, 06, 13, 16, 17, 20	Reparaturatz Verschluss 3½", für Typ G	SK 2421-76
01, 02, 05, 06, 13, 16, 17, 20	Reparaturatz Verschluss 3½", für Typ GZ	SK 2421-76 Z
01, 02, 06, 13, 16, 17, 20	Reparaturatz Verschluss 2", für Typ G	SK 2421-77
01, 02, 05, 06, 13, 16, 17, 20	Reparaturatz Verschluss 2", für Typ GZ	SK 2421-77 Z
01, 02, 13, 16	Umbausatz Verschluss 3½" in 2", für Typ G	SK 2421-98

Pos.	Benennung	Artikelnr.
01, 02, 13, 16	Umbausatz Verschluss 2" in 3½", für Typ G	SK 2421-99
01, 02, 13, 16	Umbausatz Verschluss 3½" in 2", für Typ GZ	SK 2421-98 Z
01, 02, 13, 16	Umbausatz Verschluss 2" in 3½", für Typ GZ	SK 2421-99 Z
28, 29, 30, 33, 34, 36, 38, 43, 44	Reparaturatz Lagerung für Typ G/GZ	SK 2521-76
46, 47	Nachrüstatz Zuggriffverl. kpl. für Typ G/GZ	SK 3121-063