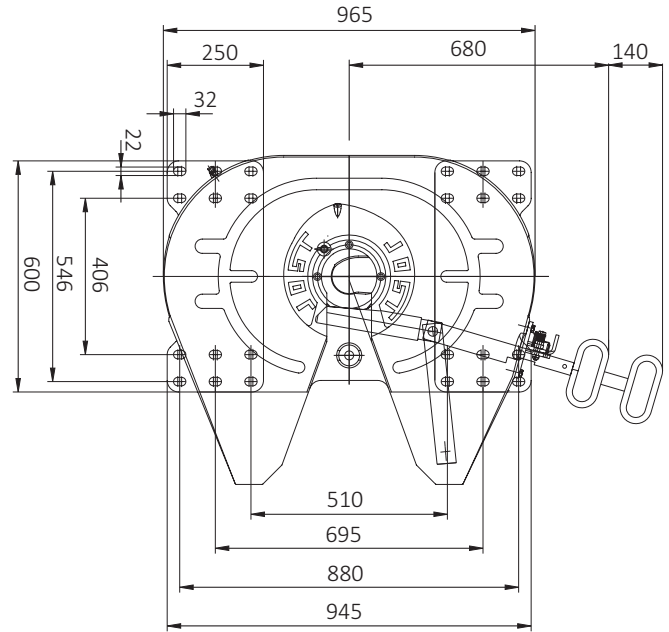
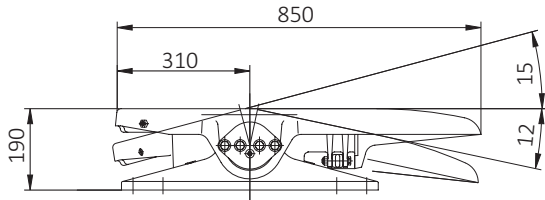


Schwerlast – Sattelkupplungen · JSK 50

Vorteile auf einen Blick

- Schwerlast-Sattelkupplung aus Stahlguss
- für höchste Belastungen
- für 3½" Königszapfen



Auswahltabelle / lieferbare Ausführungen

Artikelnr.	D-Wert (kN)	Sattellast U (t)	Gewicht (kg)	Prüfzeichen (ECE)	WA
JSK 50	300	50	290	E1 55R-01 2504	M
JSK 50 E1 40 R2 AA	300	50	290	E1 55R-01 2504	Z

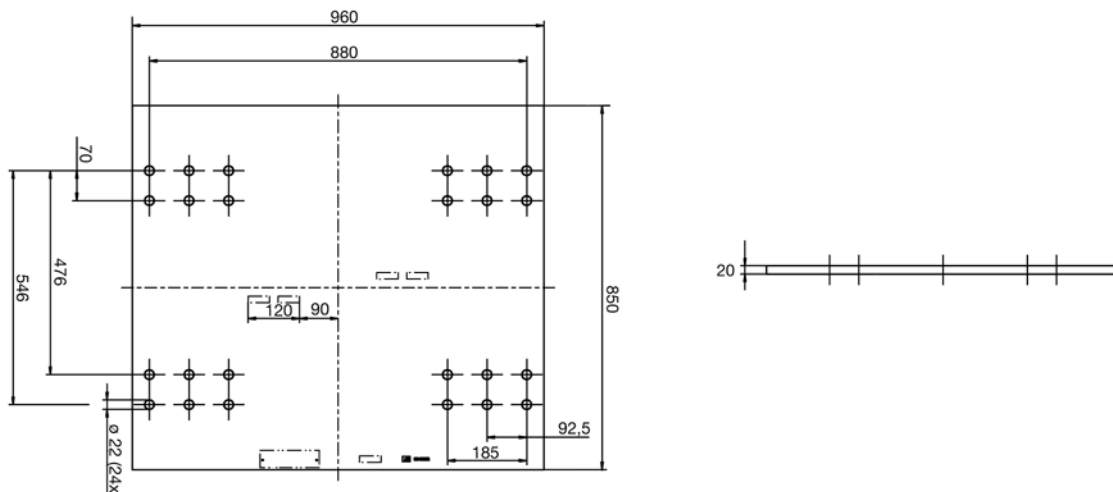
Erläuterungen für die Auswahltabelle finden Sie auf Seite 15.

Technische Daten

Geeignet zur Aufnahme von 3½" Königszapfen (Klasse S) nach ECE R55-01, DIN 74083, ISO 4086 und Lenkkeil nach ECE R55-01, DIN 74085.

Montageplatte für JSK 50

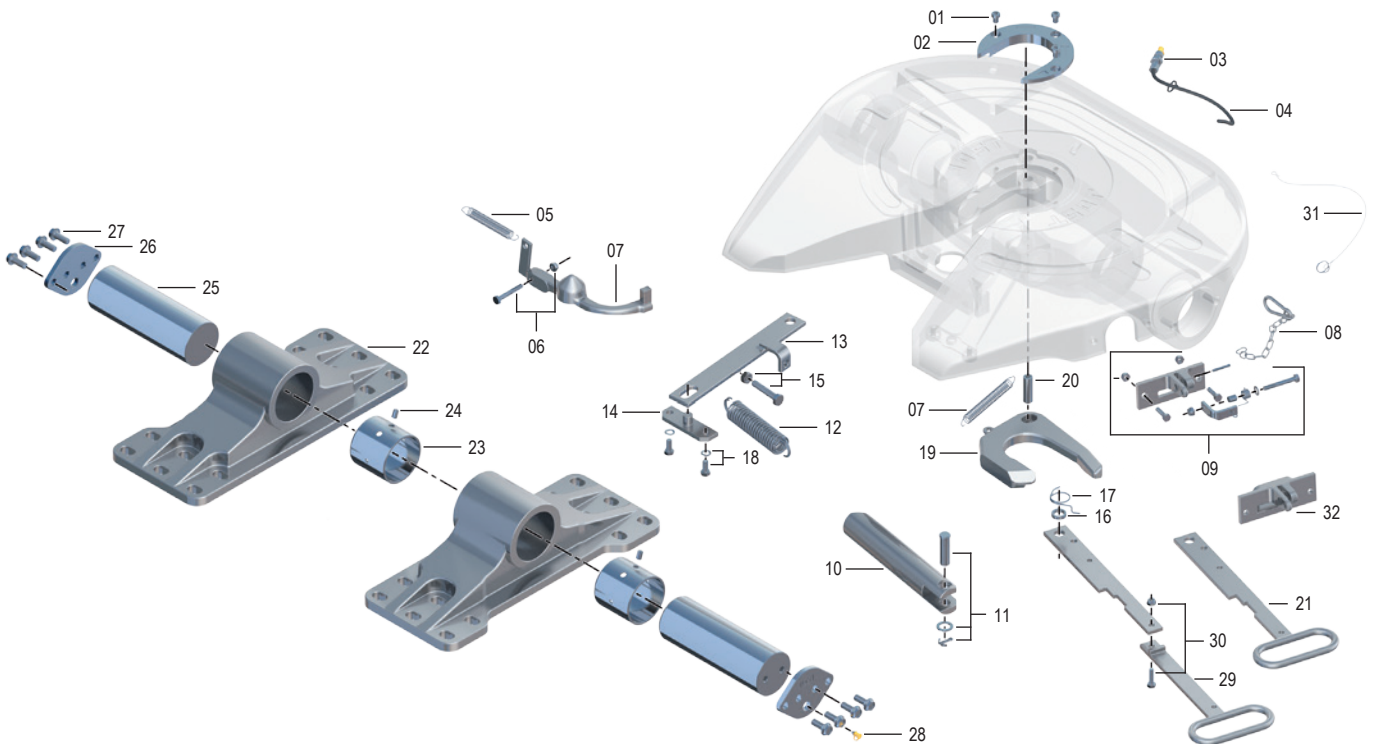
Artikelnr.	D-Wert (kN)	Sattellast U (t)	Gewicht (kg)	Prüfzeichen (ECE)	Schraubensatz SK – MP
MP 0925	300	50	128	E1 55R-01 2496	SK 2410-021



Montageanleitung unter www.jost-world.com

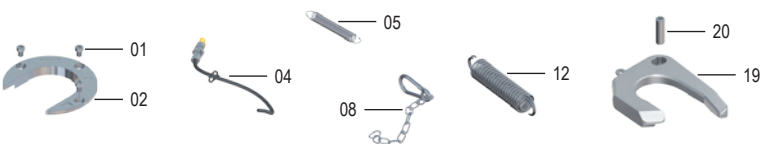
JSK 50 / ... Z

Ersatzteile



Pos.	Benennung	Bemerkung	Artikelnr.	pro JSK	Pos.	Benennung	Bemerkung	Artikelnr.	pro JSK
01	Zylinderschraube		SK 2421-08	3	17	Federschlinge		SK 2405-09	1
02	Verschleißring	3½", kpl. mit 01	SK 2421-56	1	18	Sechskantschraube	kpl.	SK 2421-53	2
03	Verschraubung		SK 1976	1	19	Verschlusshaken	kpl., 3½" für Typ Z	SK 2405-14 Z	1
04	Schmierleitung	kpl. mit Kabelbinder, für Typ Z	SK 2508-02	1	20	Bolzen		SK 2405-18	1
05	Zugfeder		SK 2106-01	2	21	Kurzer Zuggriff	für Typ K	SK 2405-066	1
06	Sechskantschraube	kpl.	SK 2421-51	1	22	Lagerbock BH 190 (ISO)	kpl. mit 23 + 24	SK 2821-51	2
07	Sperre		SK 2405-27	1	23	Lagerbuchse		SK 2805-03	4
08	Karabinerhaken	kpl.	SK 1436	1	24	Zylinderkerbstift		SK 1533	8
09	Falle	kpl.	SKE240508400	1	25	Lagerbolzen		SK 2805-01	2
10	Verschlussriegel		SK 2405-01	1	26	Platte		SK 2805-02	2
11	Riegelbolzen	kpl.	SK 2121-14	1	27	Sicherungsschraube		SK 2521-05	8
12	Doppelzugfeder		SK 2405-23	1	28	Kegelschmiernippel		SK 2521-04	2
13	Hebel		SK 2405-04	1	29	Zuggriffsverlängerung	kpl. mit 30 + 31	SK 3121-063	1
14	Lager		SK 2405-15	1	30	Sechskantschraube	kpl.	SK 2421-50	1
15	Sechskantschraube	kpl.	SK 2421-52	1	31	Drahtseil	kpl.	SK 3521-02	1
16	Scheibe		SK 2405-19	1	32	Führungsblech	bis xx90xxxx	SK 2405-22	1

Reparatur- und Nachrüstsätze



Pos.	Benennung	Artikelnr.	Pos.	Benennung	Artikelnr.
01, 02, 05, 08, 12, 19, 20	Reparatursatz Verschluss	SK 2421-76	01, 02, 04, 05, 08, 12, 19, 20	Reparatursatz Verschluss, für Typ Z	SK 2421-76 Z