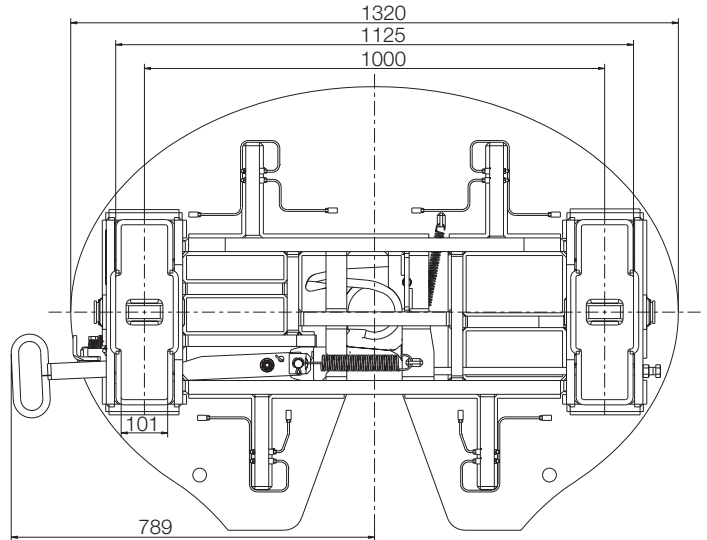
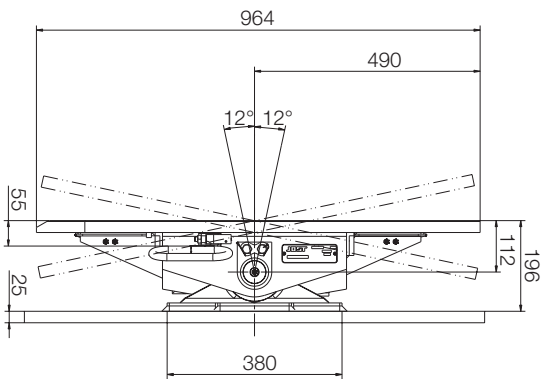


Schwerlast – Sattelkupplungen · JSK 52

Vorteile auf einen Blick

- Super-Schwerlast-Sattelkupplung mit Bolzenlagerung
- besonders geeignet für den Miningbereich
- für 3½" Königszapfen KZ 5216



Auswahltabelle / lieferbare Ausführungen

Artikelnr.	D-Wert (kN)	Sattellast U (t)	Gewicht (kg)	Prüfzeichen (CRN)*	WA
JSK 52 DD 39 16 AA	400	74	455	46422	Z

*Australische Norm

Erläuterungen für die Auswahltabellen finden Sie auf Seite 15.

Technische Daten

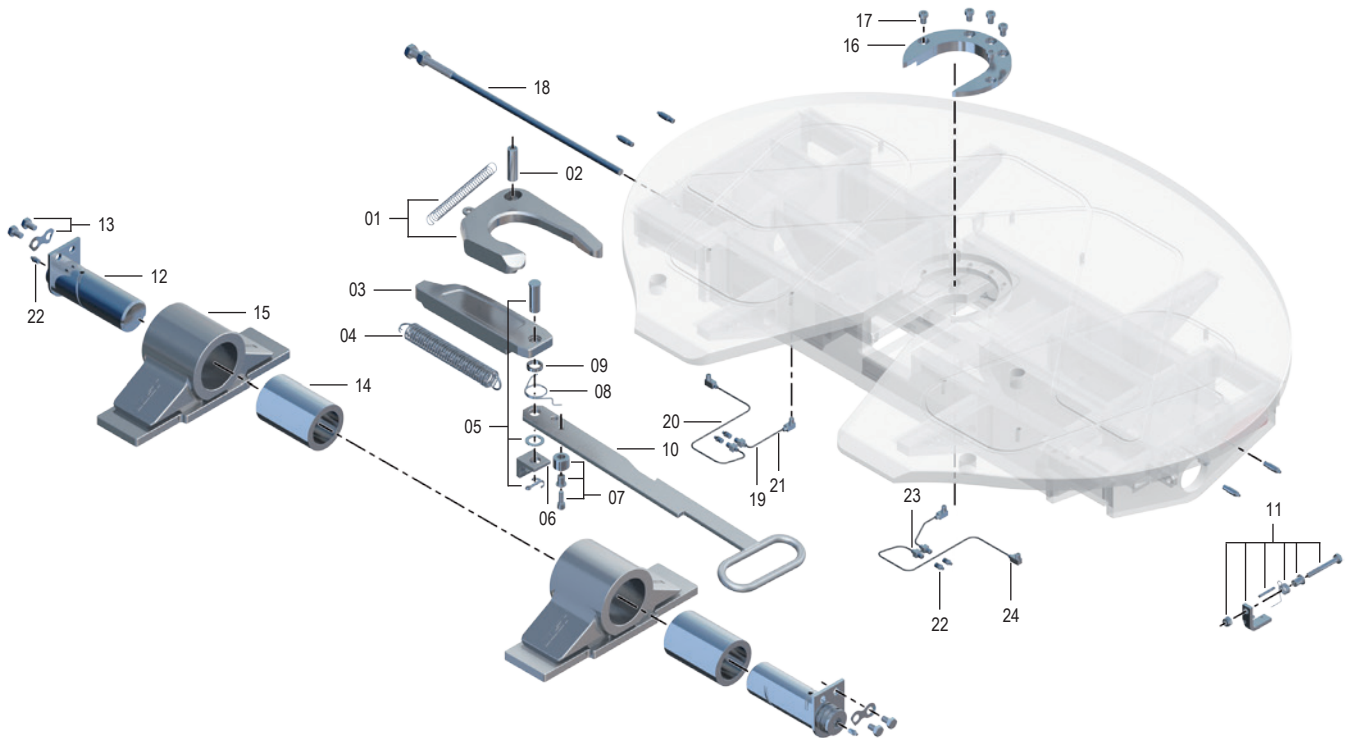
Geeignet zur Aufnahme von 3½" Königszapfen (Klasse S) nach ECE R55-01, DIN 74083, ISO 4086 und Lenkkeil nach ECE R55-01, DIN 74085.

Hinweise:

- Montageplatte ist nicht im Lieferumfang der Sattelkupplung enthalten (siehe Montage- und Betriebsanleitung unter www.jost-world.com).
- Nicht für den Einsatz im öffentlichen Straßenverkehr bestimmt.
- Nähere Informationen zum dazugehörigen Königszapfen KZ 5216 finden Sie im Kapitel Königszapfen.

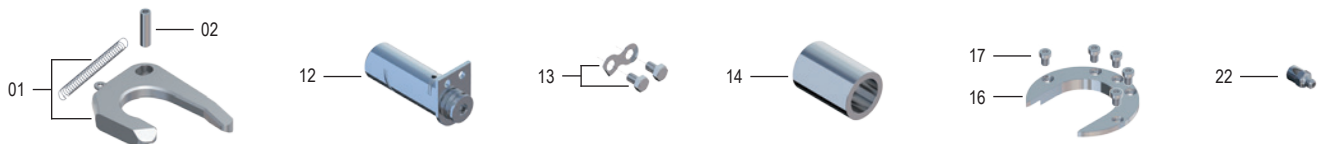
JSK 52

Ersatzteile



Pos.	Benennung	Bemerkung	Artikelnr.	pro JSK	Pos.	Benennung	Bemerkung	Artikelnr.	pro JSK
01	Verschlusshaken		SK 8301-005	1	14	Buchse		SK 8301-204	2
02	Bolzen		SK 8301-307	1	15	Lagerbock	kpl.	SK 8301-224	2
03	Verschlussriegel		SK 8301-209	1	16	Verschleißring		SK 8301-223	1
04	Doppelzugfeder		SK 8301-210	1	17	Zylinderschraube		SK 2421-08	5
05	Riegelbolzen	kpl.	SK 8101-006	1	18	Nachstellschraube mit Sechskantschraube		SK 8301-301	1
06	Federschlinge		SK 8101-206	1	19	Schmierleitung	symmetrisch	SK 8301-220	2
07	Bolzen	kpl.	SK 8301-007	1	20	Schmierleitung 2	symmetrisch	SK 8301-221	4
08	Feder		SK 2405-09	1	21	Schmierleitung 3	symmetrisch	SK 8301-222	2
09	Scheibe		SK 8101-305	1	22	Schmiernippel		SK 8301-308	10
10	Zugriff		SK 8301-213	1	23	Verschraubung		SK 8301-310	8
11	Falle	kpl.	SK 8301-008	1	24	90° Verschraubung		SK 8301-309	8
12	Lagerbolzen		SK 8301-205	2					
13	Sechskantschraube		SK 2921-038	2					

Reparatur- und Nachrüstsätze



Pos.	Benennung	Artikelnr.
01, 02, 16, 17	Reparatursatz Verschluss	SKE119036300

Pos.	Benennung	Artikelnr.
12, 13, 14, 22	Reparatursatz Lagerung	SKE119036400