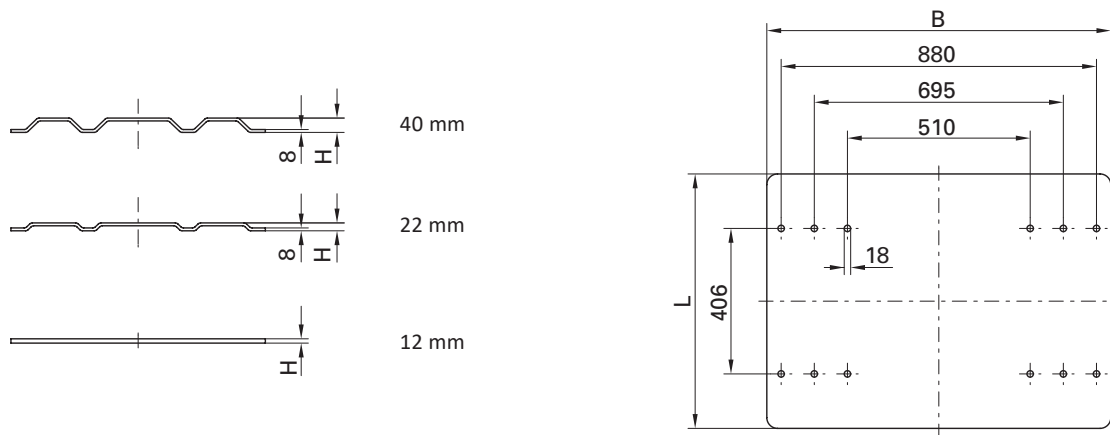


Montageplatten für 2" Sattelkupplungen



Lochbild DIN 74081 / ISO 3842

Auswahltabelle / lieferbare Ausführungen

Artikelnr.	H (mm)	L (mm)	B (mm)	D-Wert (kN)	Sattellast U (t)	Gewicht (kg)	Prüfzeichen (ECE)	Sattelkupplung** Bauhöhe (mm)	Rahmenlochbild
MP0113	12	710	960	152	20	62	E1 55R-01 0367	bis 300	ohne
MP0113-109	12	710	960	152	20	63	E1 55R-01 0367	bis 300	DAF
MP0113-68	12	710	960	152	20	64	E1 55R-01 0367	bis 300	MAN
MP0113-099	12	710	960	152	20	62	E1 55R-01 0367	bis 300	IVECO
MP0113-36	12	710	960	152	20	63	E1 55R-01 0367	bis 300	Scania
MPL01010135AA	12	710	960	152	20	63	E1 55R-01 0367	bis 300	Scania
MP0115	12	710	1050	152	20	72	E1 55R-01 0367	bis 300	ohne
MP0115-148	12	710	1050	152	20	72	E1 55R-01 0367	bis 300	Ford
MPL01010228AJ	12	710	1050	126	15	63	E1 55R-01 0367	bis 300	MAN
MPL01011012AA*	12	650	960	152	20	58	E1 55R-01 0367	bis 300	Mercedes-Benz
MPL01011013AA	12	650	960	152	20	58	E1 55R-01 0367	bis 300	Mercedes-Benz
MPL01010808AA*	12	650	1010	152	20	61	E1 55R-01 0367	bis 300	Mercedes-Benz***
MPL01010725AH	12	650	1010	152	20	61	E1 55R-01 0367	bis 300	Mercedes-Benz***
MPL21030936AA	22	780	960	152	20	48	E1 55R-01-0368	bis 300	Scania
MP2102	22	665	960	152	20	42	E1 55R-01 0368	bis 300	ohne
MPL21032140AA	22	780	1050	152	20	52	E1 55R-01 0368	bis 300	Ford
MP2111	22	665	1050	152	20	45	E1 55R-01 0368	bis 300	ohne
MP4101	40	710	960	152	20	48	E1 55R-01 0368	bis 300	ohne
MP4102	40	665	960	152	20	45	E1 55R-01 0368	bis 300	ohne
MP4102-090	40	665	960	152	20	43	E1 55R-01 0368	bis 300	Scania
MP4102-106	40	665	960	152	20	45	E1 55R-01 0368	bis 300	MAN
MPL41040936AA	40	780	960	152	20	51	E1 55R-01 0368	bis 300	Scania
MP4103-088	40	710	1050	152	20	52	E1 55R-01 0368	bis 300	Daewoo
MP4111	40	665	1050	152	20	48	E1 55R-01 0368	bis 300	ohne
MP4111-228	40	665	1050	152	20	48	E1 55R-01 0368	bis 300	Ford
MPL41041014AA	40	650	960	152	20	45	E1 55R-01 0368	bis 300	Mercedes-Benz
MPL41040708AA	40	650	1010	152	20	49	E1 55R-01 0368	bis 300	Mercedes-Benz***
MP4153	40	650	1050	152	20	50	E1 55R-01 0368	bis 300	ohne

* nur für Baureihe JSK 42

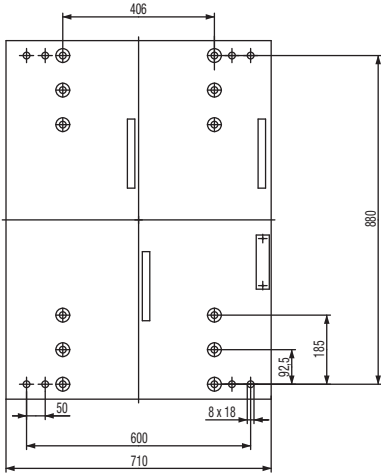
** ohne MP

*** Actros ab MP4

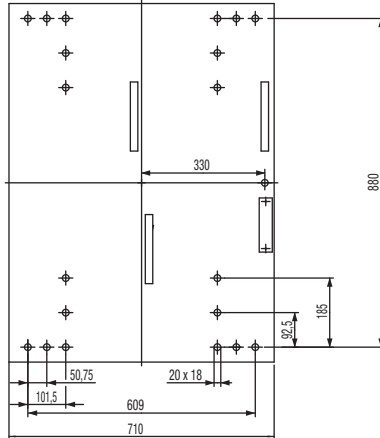
Weitere Montageplatten auf Anfrage.

Kundenlochbilder

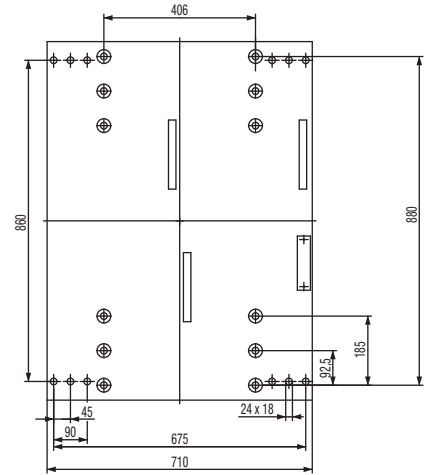
MP 0113-109
(12/710/960)



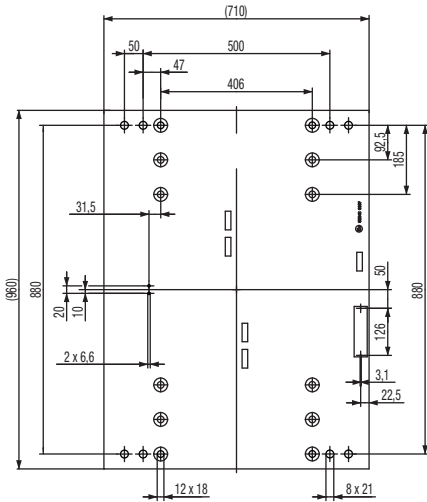
MP 0113-68
(12/710/960)



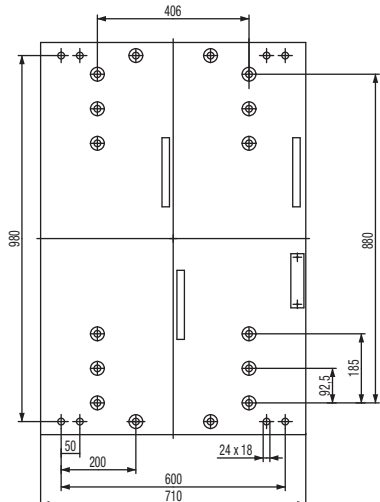
MP 0113-099
(12/710/960)



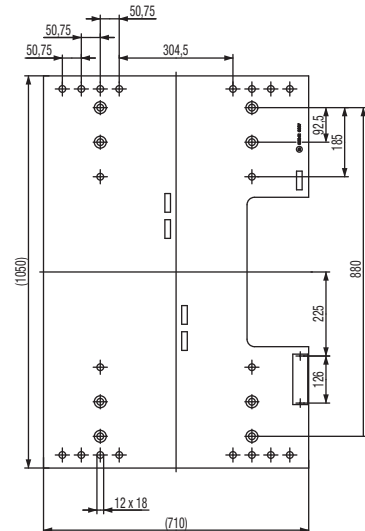
MPL01010135AA
(12/710/960)



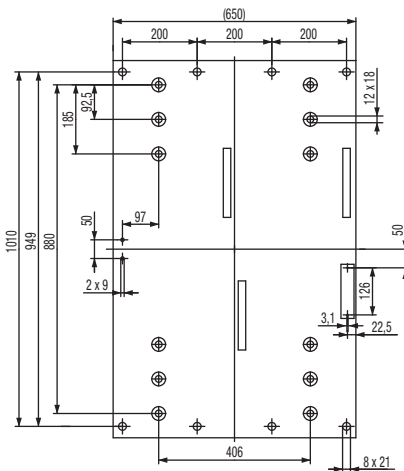
MP 0115-148
(12/710/1050)



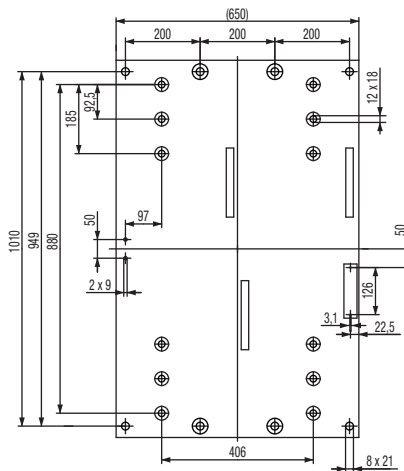
MPL01010228AJ
(12/710/1050)



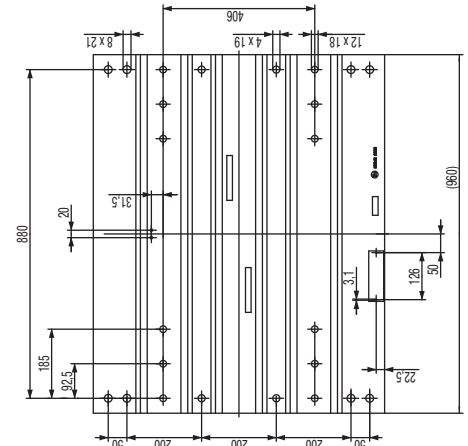
MPL01010808AA
(12/650/1010)



MPL01010725AH
(12/650/1010)

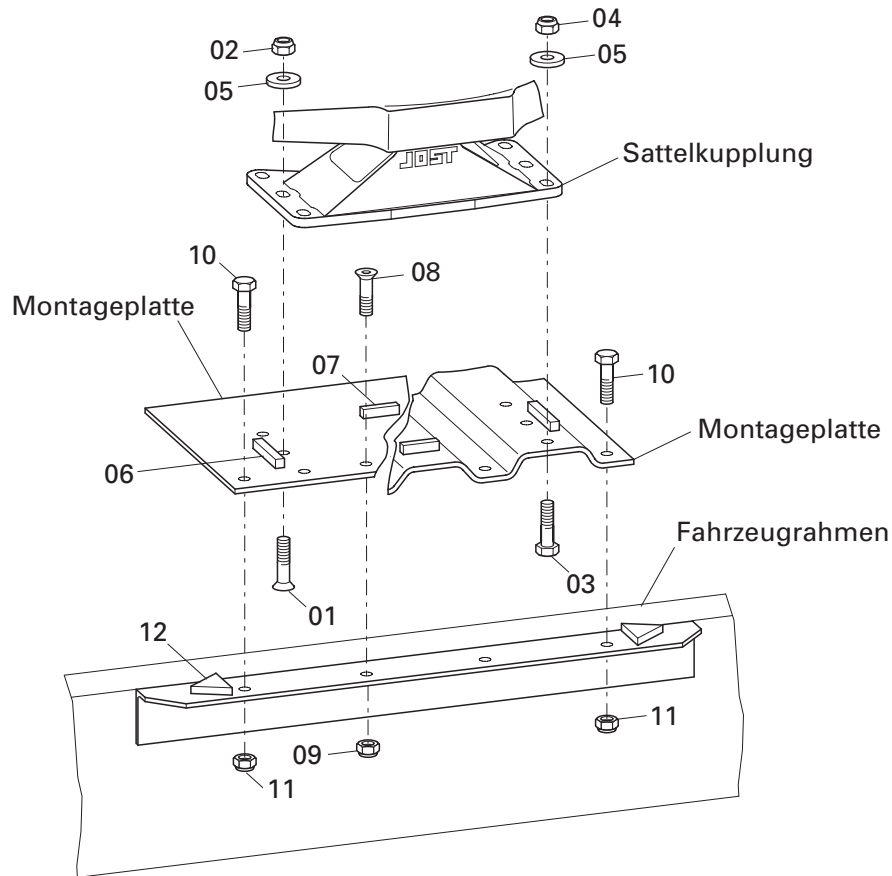


MPL21030936AA
(22/780/960)



Befestigungssätze

JSK 36 DV · JSK 37 · JSK 42 K0



Befestigungsatz bestehend aus (Menge pro Satz):

Pos.	Artikelnr.	SK 2110-38	SK 2110-43	SK 2110-45	SK 2110-46	SK 2110-15	SK 2110-25	SK 2110-16	SK 2110-26	SKE009910020
	Höhe der MP:	(12 mm)	(12 mm)	(12 mm)	(12 mm)	(22 / 40 mm)	(22 / 40 mm)	(100 / 150 mm)	(100 / 150 mm)	(22 / 40 mm)
	MP für JSK:	JSK 36/37	JSK 36/37	JSK 42	JSK 42	alle	alle	alle	alle	alle
Benennung										
01	Senkschrauben M16 x 60	4								
01	Senkschrauben M16 x 1,5 x 55		8	12	12					
02	Sechskantmuttern M16	4								
02	Sechskantmuttern M16 x 1,5		8	12	12					
03	Sechskantschrauben M16 x 1,5 x 60	8	4					12	12	
03	Sechskantschrauben M16 x 1,5 x 50					12	12			12
04	Sechskantmuttern M16 x 1,5	8	4			12	12	12	12	12
05	Scheiben 17	12	12	12	12	12	12	12	12	12
06	Schubleche 15/100 mm	4	4	4	4	4	4	4	4	
07	Schubleche 15/60 mm	2	2	2	2	2	2	2	2	
08	Senkschrauben M16 x 50	4								
08	Senkschrauben M20 x 50		4							
09	Sechskantmuttern M16	4								
09	Sechskantmuttern M20		4							
10	Sechskantschrauben M16 x 1,5 x 50	8		8		8		8		
10	Sechskantschrauben M20 x 1,5 x 50		4		8		8		8	
11	Sechskantmuttern M16 x 1,5	8		8		8		8		
11	Sechskantmuttern M20 x 1,5		4		8		8		8	
12	Schubleche Dreieck 65 x 12	4	4	4	4	4	4	4	4	

Hinweis: Mercedes-Benz Fahrzeuge verwenden i.d.R. M20 Schrauben. Beachten Sie dies bei der Auswahl der Schraubensätze.