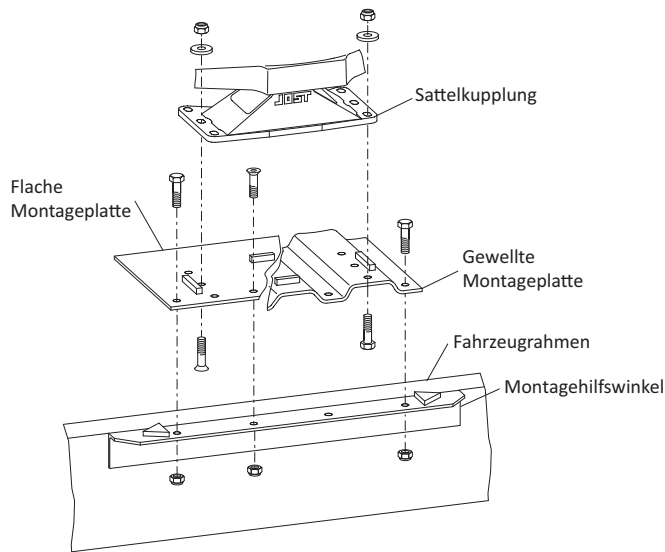


Befestigungssätze



Inhalt der Befestigungssätze

Artikelnummer	Benennung	Menge
SKE120662600	Senkschrauben M16 x 1,5 x 55	4
	Sechskantmuttern M16 x 1,5	4
	Scheiben 17	4
SKE120662700	Sechskantschrauben M16 x 1,5 x 60	4
	Sechskantmuttern M16 x 1,5	4
	Scheiben 17	4
SKE120662800	Sechskantschrauben M16 x 1,5 x 50	4
	Sechskantmuttern M16 x 1,5	4
SKE120662900	Sechskantschrauben M20 x 1,5 x 50	4
	Sechskantmuttern M20 x 1,5	4
SKE120663000	Senkschrauben M20 x 50	4
	Sechskantmuttern M20	4
SKE120663100	Schubbleche 15/100 mm	4
	Schubbleche 15/60 mm	4
	Schubbleche Dreieck 65 x 12	4

Zuordnung Befestigungssätze und Bestellmenge

Artikelnummer	Sattelkupplung auf Montageplatte		Montageplatte auf Fahrzeugrahmen			
	SKE120662600	SKE120662700	SKE120662800	SKE120662900	SKE120663000	SKE120663100
MP 0113*		3x	2x			1x
MP 0113-099	3x		3x			1x
MP 0113-109	3x		2x			1x
MP 0113-68		3x	2x			1x
MP 0113-80	3x		2x			1x
MP 0115*		3x	2x			1x
MP 0184-099	3x					1x
MPL01010135AA	3x			2x		1x
MPL01010725AH	3x			1x	1x	1x
MPL03080708AA	2x		2x			
MP 2102*		3x	2x			1x
MP 2102-106		3x	2x			1x
MP 2111*		3x	2x			1x
MPL21030351AA		3x		2x		1x
MP 4101*		3x	2x			1x
MP 4101-49		3x	2x			1x
MP 4102*		3x	2x			1x
MP 4102-106		3x	2x			1x
MP 4103*		3x	2x			1x
MP 4103-088		3x	3x			1x
MP 4111*		3x	2x			1x
MP 4111-228		3x	2x			1x
MP 4153*		3x	2x			1x
MPL01010159AA	3x		3x			1x
MPL01010228AJ	2x	1x	4x			1x
MPL01010808AA	3x			2x		1x
MPL01010808AH	3x			2x		1x
MPL01011012AA	3x			2x		1x
MPL01011013AA	3x			1x	1x	1x
MPL01011015AA	2x	1x		1x	1x	1x
MPL01011016AA	2x	1x		1x	1x	1x
MPL41040351AA		3x		2x		1x
MPL41040708AA		3x		2x		1x
MPL41040962AA		3x	3x			1x
MPL41041014AA		3x		2x		1x
MPL41041017AA		3x	2x			1x
MPL41042140AA		3x	3x			1x
MPL41042303AA		3x	2x			1x

* Diese Montageplatte ist ungebohrt und deshalb sind die Schraubensätze für Verbindung am Montagehilfswinkel des Fahrzeugs nur eine Empfehlung. Eine individuelle Prüfung ist notwendig, da je nach Rahmen das Lochbild variieren kann. Gerne beraten wir Sie.