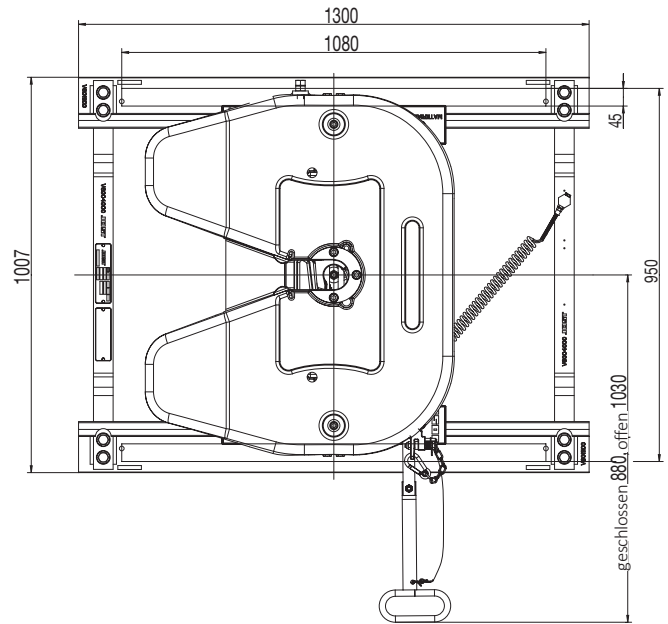
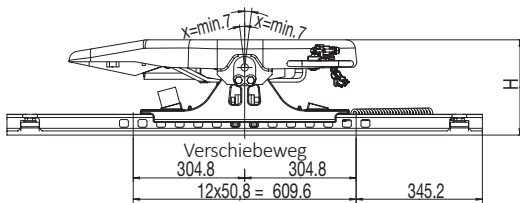


# Verschiebeeinrichtungen · ProTech

## Vorteile auf einen Blick

- sehr geringes Gewicht
- auch für breite Rahmenlochbilder geeignet
- Einfahrnocken helfen den Königszapfen beim Aufsattelvorgang korrekt zu positionieren
- Fleetmaster Handle nachrüstbar
- Bauhöhe veränderbar



## Belastungsdaten

Typ	D-Wert (kN)	Sattellast U (t)	Prüfzeichen (ECE)
JSK PO	152	20	E1 55R-01 2197

- Der ProTech Slider ist für den Einsatz im Baustellenverkehr nicht geeignet.
- Die Belastungsdaten gelten für den Betrieb auf befestigten Straßen und unter den in Mitteleuropa üblichen Transportverhältnissen.
- Bei davon abweichenden Einsatzbedingungen bitten wir um Nachfrage.



## Technische Daten

Geeignet zur Aufnahme von 2" Königszapfen (Klasse G50) nach ECE R55-01, DIN 74080, ISO 337 und Lenkhebel nach ECE R55-01, DIN 74085.



Montage und Betriebsanleitungen /  
Reparaturanleitungen

## Bestellschlüssel für ProTech Slider

### Komponenten und Varianten

Sattelkupplung JSK PO	Bauhöhe	Varianten Zugriff / SK-Ausstattung	Kundenlochbilder (alle KTL)
<b>D0</b> = JSK 36 D (Blech)	<b>33</b> = 175 mm	<b>06</b> = Slider manuell	<b>AA</b> = Standard (ohne Lochbild, keine Besonderheit Kunde)
<b>E0</b> = JSK 37 E (Guss)	<b>47</b> = 205 mm	<b>11</b> = Slider manuell/JSK 37 EW/LT1P/3 Sensoren*	<b>FC</b> = Mercedes-Benz Lochbild, Actros ab MP4 950/M20
	<b>71</b> = 260 mm	<b>20</b> = Slider pneumatisch	<b>CB</b> = Renault/Volvo Lochbild 930/M14/Huckbolt
		<b>24</b> = Slider pneumatisch/JSK 37 EW/LT1P/3 Sensoren*	<b>FT</b> = Renault/Volvo Lochbild mit kurzem Zugriff 930/M14/Huckbolt
		<b>T6</b> = Slider manuell/JSK 37 EW/LT1P	<b>GF</b> = IVECO Lochbild 920/M16
		<b>I3</b> = Slider pneumatisch/JSK 37 EW/LT1P	
		<b>D6</b> = Slider manuell/3 Sensoren*	
		<b>D5</b> = Slider pneumatisch/3 Sensoren*	

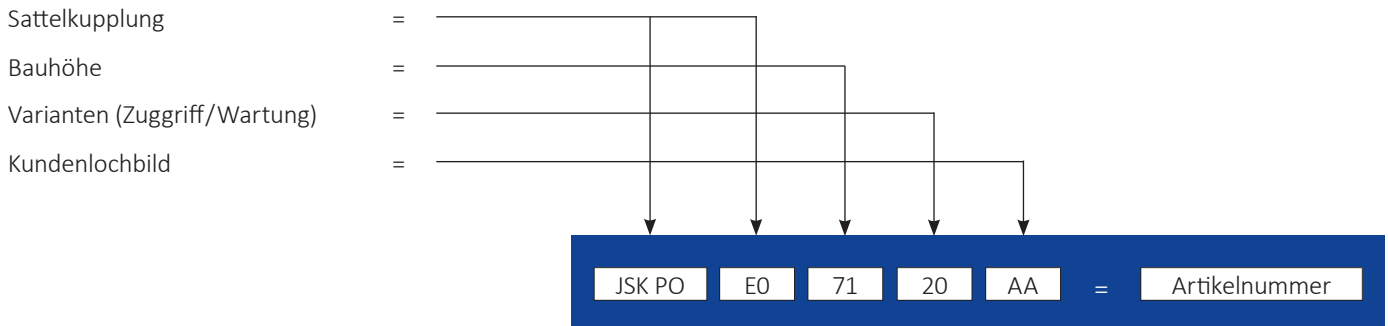
\* = Fernanzeige und Kabelsatz müssen separat bestellt werden

### Erläuterungen:

JSK 37 EW = wartungsarme Variante mit Gleitscheiben

LT1P = LubeTronic 1Point

### Beispiel für eine Artikelnummer – JSK PO E0 71 20 AA



### Befestigungsätze

Kundenlochbilder	Artikelnr.	Menge pro PO
FC	SLE000000820	1
CB/FT	SLE000000720	1
GF	SLE000000120	1

### Fernanzeige

Artikelnr.	Benennung	Gewicht (kg)
SKE501620200	3-Sensor-Display, 24 V (europäischer Standard)	0,075
SKE501620500	3-Sensor-Display, 12 V	0,075

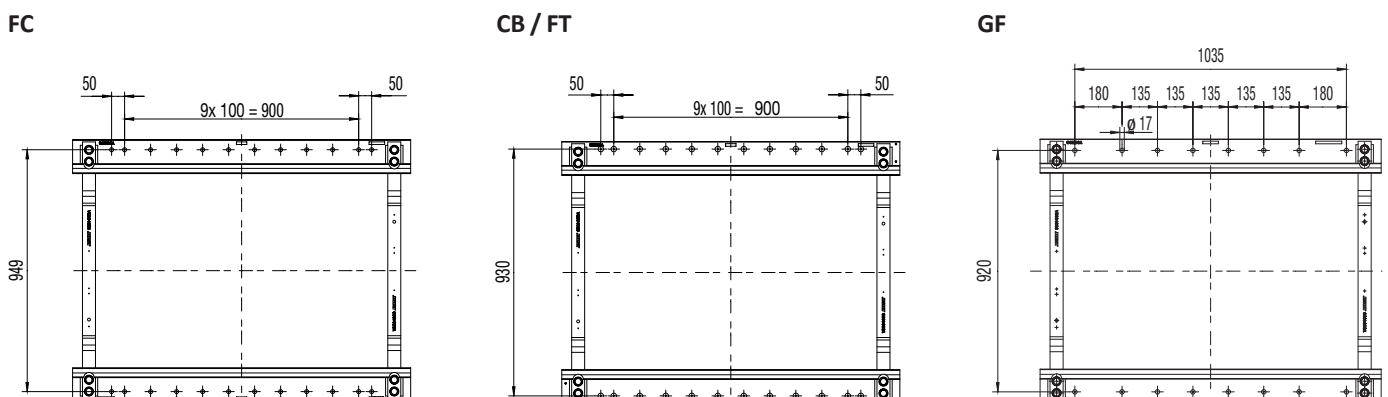
optional mit

**Sensoric**   **LubeTronic 1P**

### Kabelsatz

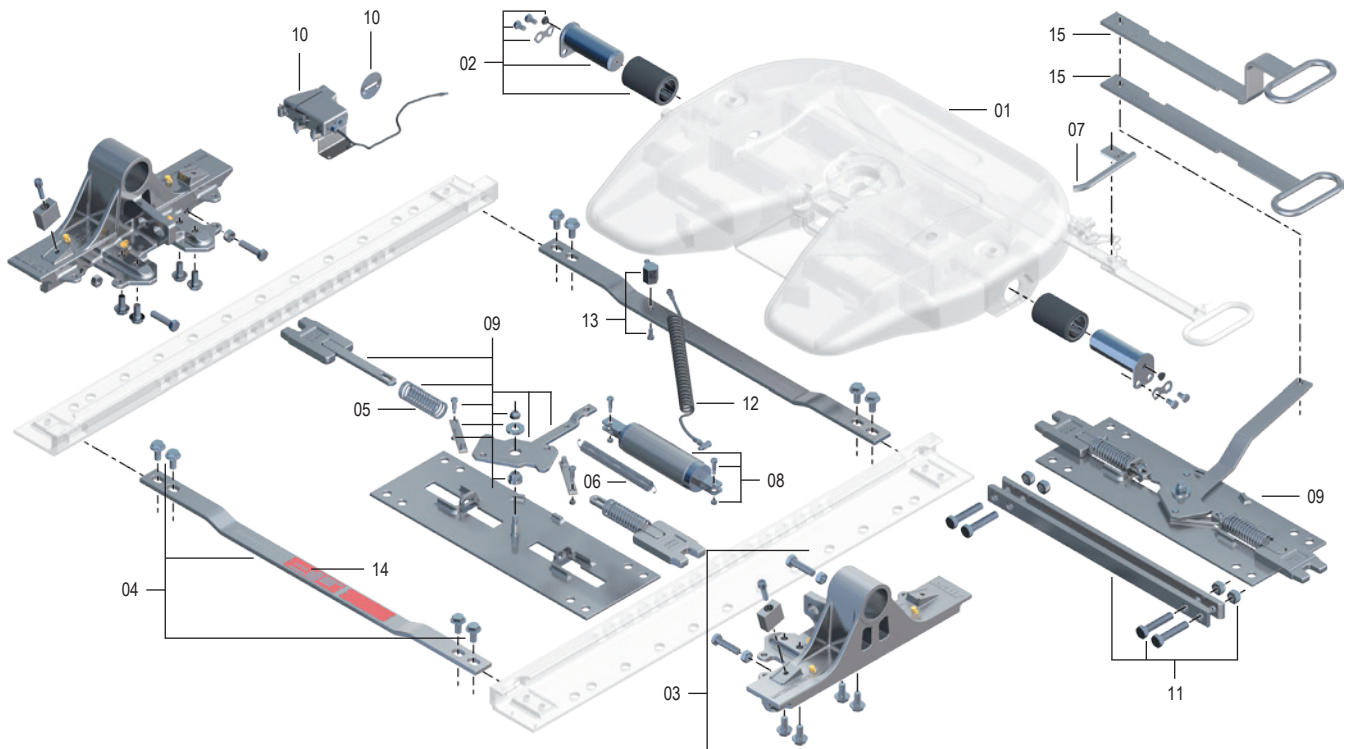
Artikelnr.	Benennung	Gewicht (kg)
SKE002110300	ADR (auch für Gefahrgutfahrzeuge geeignet)	1,85

### Kundenlochbilder



# JSK ProTech

## Ersatzteile



Pos.	Benennung	Bemerkung	Artikelnr.	pro Slider
01	Sattelkupplung	*		1
02	Lagerung	für JSK POE0xxxxxx	SK 3121-61	1
02	Lagerung	für JSK POD0xxxxxx	SK 2921-051	1
03	Lagerbock, Kit BH 175	für JSK POD03306xx	SLE603240020	1
03	Lagerbock, Kit BH 175		SLE603240120	1
03	Lagerbock, Kit BH 205	für JSK POE0xxxxxx	SLE603800020	1
03	Lagerbock, Kit BH 205	für JSK POD0xxxxxx	SLE603800120	1
03	Lagerbock, Kit BH 260		SLE603260020	1
04	Traverse, Kit		SLE600400020	2
05	Druckfeder		SLE201330020	1
06	Doppelzugfeder	für pneum. Ausf.	SLE202610000	1
06	Doppelzugfeder	für manuelle Ausf.	SLE202950096	1
07	Kurzer Zugriff kpl.	für JSK 37 E/JSK 36 D	SKE501810000	1
08	Zylinder, Kit		SLE202410020	1

Pos.	Benennung	Bemerkung	Artikelnr.	pro Slider
09	Grundplatte, Kit manuell		SLE603450000	1
09	Grundplatte, Kit pneumatisch		SLE600010200	1
10	Pneumatik, Kit		V 1021-54	1
10	Pneumatik, Kit	für JSK POD07120EK	SLE601680000	1
11	Verstrebung, Kit	für JSK POD071xxxx	SLE601960020	1
12	Pneumatikschlauch		SLE203070000	1
13	Anschlussstück, Kit		SLE203050200	1
14	Typenschild	auf Anfrage		1
15	Zuggriff, Kit BH 175/205 manuell	für manuelle Ausf.	SLE603360020	1
15	Zuggriff, Kit BH 260 manuell	für manuelle Ausf.	SLE603480020	1

\* Ersatzteile der Sattelkupplung siehe JSK 37 E oder JSK 36 D  
Zahnschienen und Sattelplatte sind nicht als Ersatzteil erhältlich.