

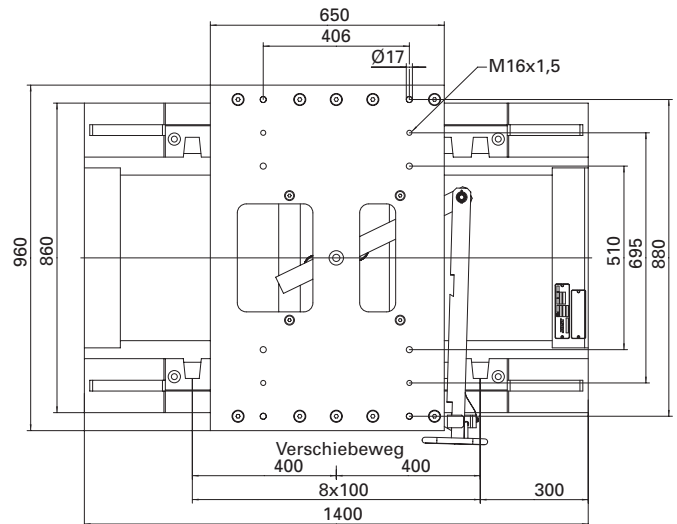
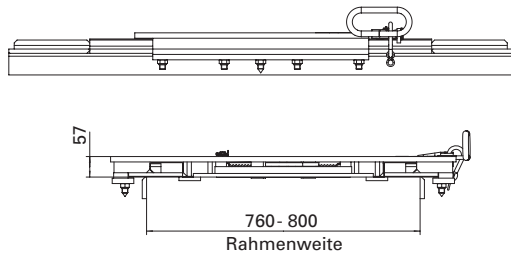
# Verschiebeeinrichtungen · EV HD

## Vorteile auf einen Blick

- Schwerlast-Verschiebeeinrichtung
- besonders robust
- 8 Verschiebepositionen

### EV HD-800-6

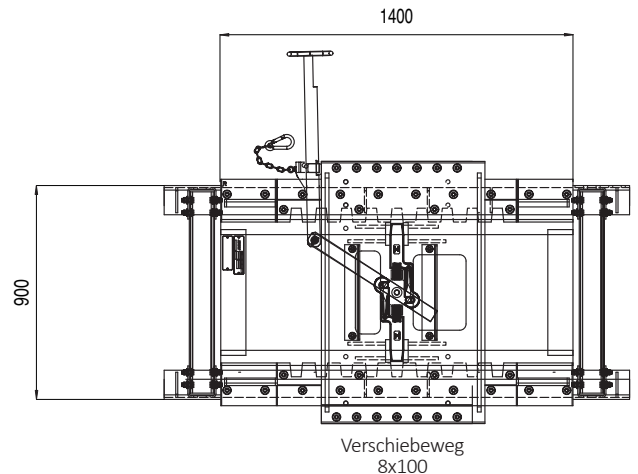
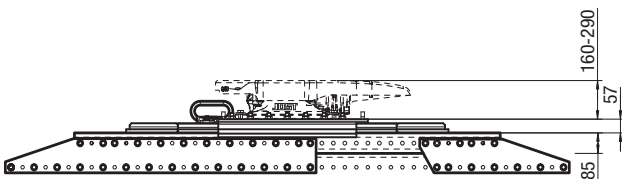
Artikelnr.	D-Wert (kN)	Sattellast U (t)	Gewicht (kg)	Prüfzeichen (ECE)
EV HD-800-6	260	36	226	E1 55R-01 1266



### EVHD850101AA (Volvo und MB Actros neu MP4)

Artikelnr.	D-Wert (kN)	Sattellast U (t)	Gewicht (kg)	Prüfzeichen (ECE)
EVHD850101AA*	260	36	323	E1 55R-01 1902

\* Anbausatz: SLE203730000 (Volvo)



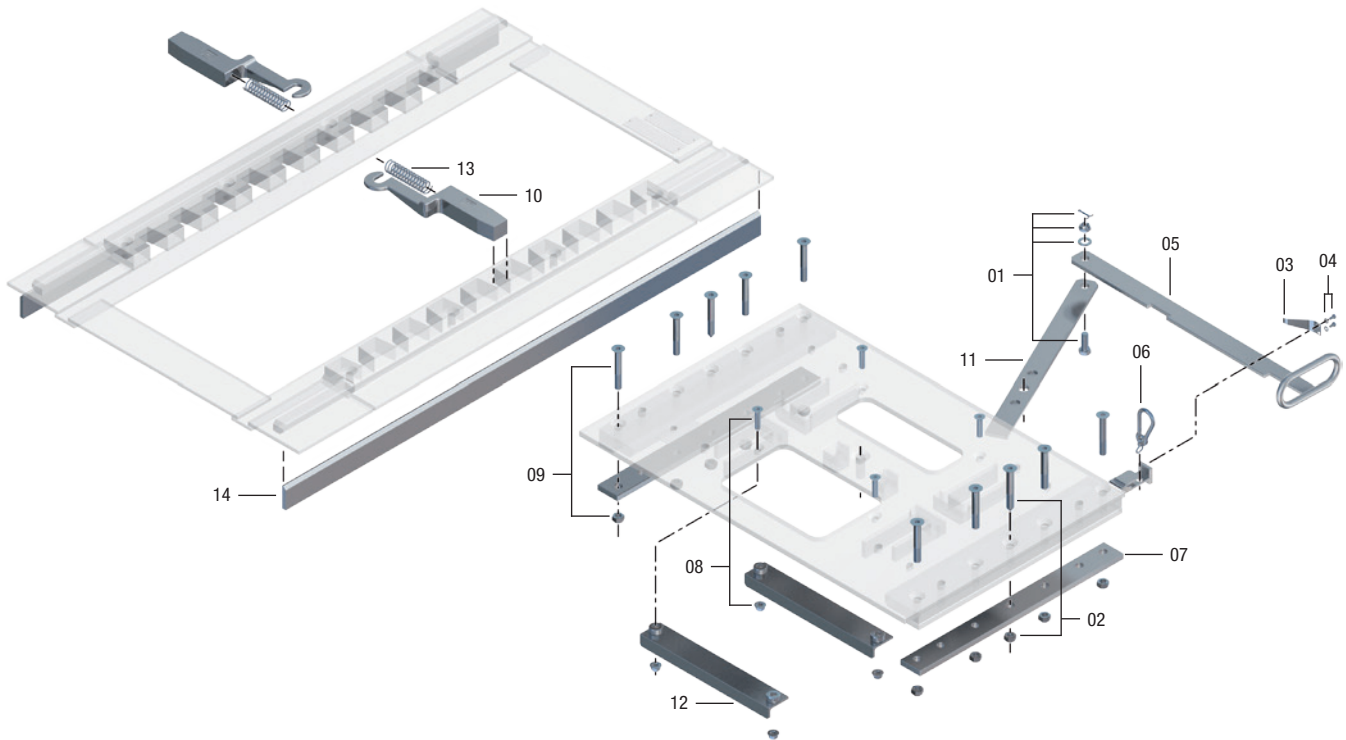
Die Belastungsdaten gelten für den Betrieb auf befestigten Straßen und unter den in Mitteleuropa üblichen Transportverhältnissen.

#### Technische Daten

Verschiebeeinrichtung mit Anschlusslochbild ISO 3842 für Sattelkupplung nach DIN 74084 (Schwerlast-Sattelkupplung) mit Bauhöhen der Sattelkupplung bis 290 mm. Bei Bauhöhe 160 mm eingeschränkte Kippwinkel (X = 7° und Y = 6° – siehe JSK 38 C)

# EV HD-800-6

## Ersatzteile



### EV HD-800-6

Pos.	Benennung	Bemerkung	Artikelnr.	pro Slider
01	Sechskantschraube	kpl.	V 2021-09	1
02	Anzeiger	kpl.	V 2021-01	2
03	Blattfeder		SK 1859	1
04	Sechskantschraube	kpl.	V 2021-04	2
05	Zuggriff	kpl.	SLE200527520	1
06	Karabinerhaken mit Kette		SK 1436	1
07	Leiste		V 2005-52	2

Pos.	Benennung	Bemerkung	Artikelnr.	pro Slider
08	Schraubensatz		NTE001970000	1
09	Senkschraube	kpl.	V 2021-02	8
10	Riegel	kpl.	SLE200511120	2
11	Hebel	kpl.	V 2005-30	1
12	Hebelführung	kpl.	SLE200510720	2
13	Druckfeder		SLE200510000	2
14	Leiste		V 2005-06	2

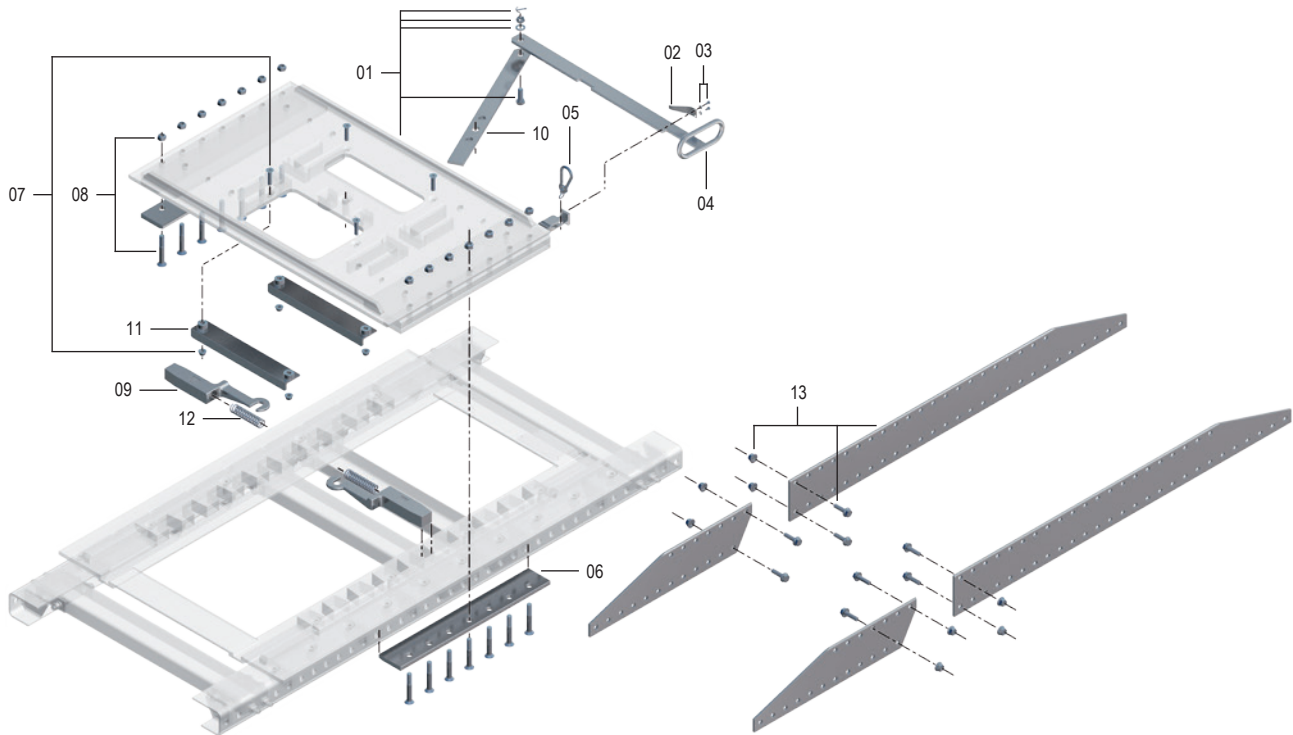
### Befestigungsätze für EV HD-800-6

bestehend aus	für Befestigung	Artikelnr.	Menge
Sechskantschraube M14 x 1,5 x 40 Sicherungsmuttern M14 x 1,5 Schubblech Senkschraube M16 x 1,5 x 80 Sicherungsmutter M16 x 1,5	Verschiebeeinrichtung EV HD-800-6 auf Hilfsrahmen	V 2021-17	20 20 4 8 8
Sechskantschraube M16 x 1,5 x 70 Sechskantschraube M16 x 1,5 x 40 Sicherungsmutter M16 x 1,5 Scheibe 17 Sechskantschraube M16 x 1,5 x 130 Schubblech 15 x 15 x 100	Sattelkupplung auf EV HD-800-6	V 2021-16	4 4 8 12 4 6



# EVHD850101AA (Volvo und MB Actros ab MP4)

## Ersatzteile



### EVHD850101AA

Pos.	Benennung	Bemerkung	Artikelnr.	pro Slider
01	Sechskantschraube	kpl.	V 2021-09	1
02	Blattfeder		SK 1859	1
03	Sechskantschraube	kpl.	V 2021-04	2
04	Zuggriff	kpl.	SLE200527520	1
05	Karabinerhaken mit Kette		SK 1436	1
06	Leiste		V 2005-52	2
07	Schraubensatz		NTE001970000	1
08	Senkschraube	kpl.	V 2021-02	14

Pos.	Benennung	Bemerkung	Artikelnr.	pro Slider
09	Riegel	kpl.	SLE200511120	2
10	Hebel	kpl.	V 2005-30	1
11	Hebelführung	kpl.	SLE200510720	2
12	Druckfeder		SLE200510000	2
13	Anbausatz (VOLVO)		SLE203730000	1
13	Anbausatz (Actros ab MP4)*		A 663 315 05-21	1

\* zu beziehen über Mercedes-Benz

### Anbausätze / Befestigungssätze für EVHD850101AA

bestehend aus	für Befestigung	Artikelnr.	Menge
	Verschiebeeinrichtung EVHD850101AA auf Hilfsrahmen (VOLVO)	SLE203730000	
Halteblech 650 x 143 x 8			2
Halteblech 1350 x 143 x 8			2
Sechskantschraube M14 x 45			76
Sechskantmutter M14			76
	Sattelkupplung auf EVHD850101AA	SLE00000620	
Sechskantschraube M16 x 1,5 x 70			4
Sicherungsmutter M16 x 1,5			4
Scheibe 17			12
Sechskantschraube M16 x 40			4
Sechskantschraube M16 x 60			4
Schubleche 15 x 15 x 100			2
Schubleche 12 x 25 x 100			4

