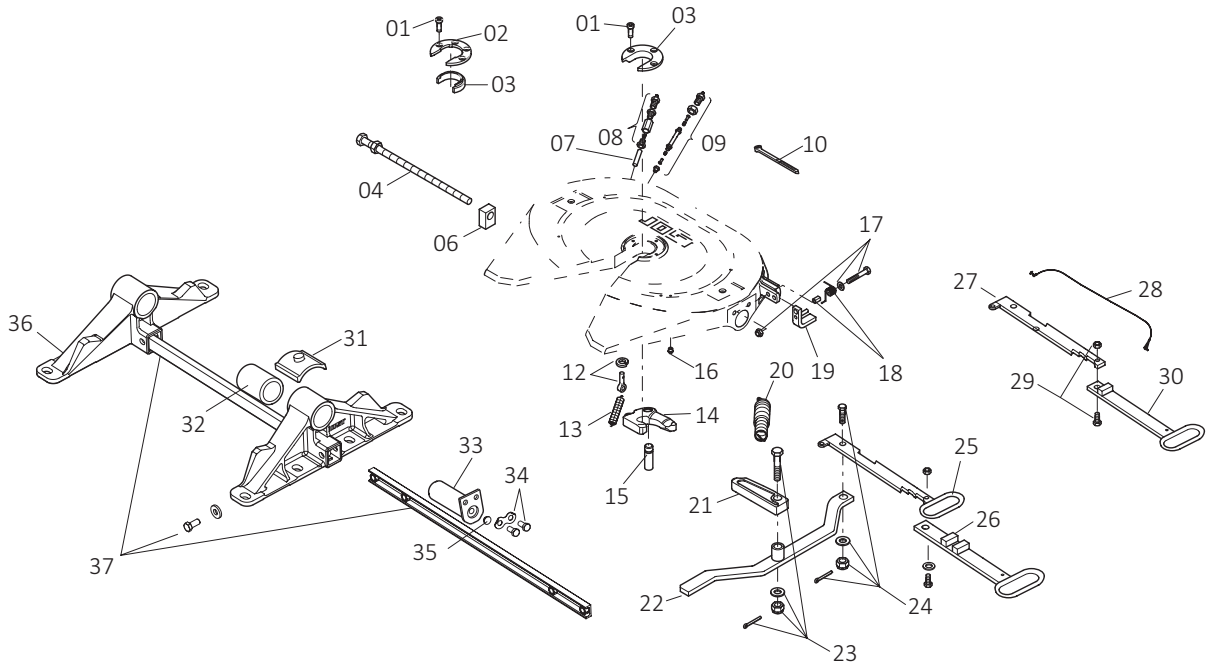


JSK 37 ER

Ersatzteile

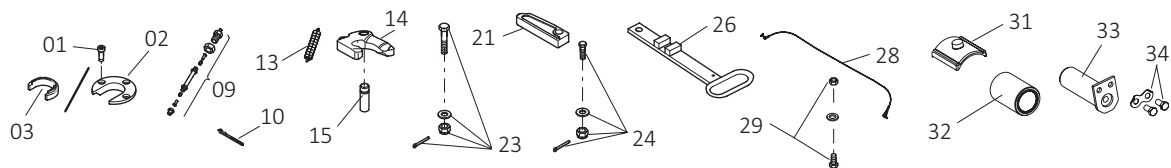


Pos.	Benennung	Bemerkung	Artikelnr.	pro JSK
01	Zylinderschraube	bis xx31xxxxxx	SK 2121-07	3
01	Zylinderschraube	ab xx34xxxxxx	SK 3121-55	4
02	Befestigungsring	ab xx34xxxxxx	SK 3105-93	1
03	Verschleißring	bis xx31xxxxxx	SK 2105-19	1
03	Verschleißteil	ab xx34xxxxxx	SK 3105-92	1
04	Justierschraube		SKE500740220	1
06	Führung		SK 3205-07	1
07	Schmierrohr	bis xx31xxxxxx	SK 1989	1
08	Verschraubung	bis xx31xxxxxx	SK 1976	1
09	Schmierleitung	kpl. mit 10	SK 3108-02	1
10	Kabelbinder		SK 3121-13	1
12	Augenschraube	kpl.	SK 2122-04	1
13	Zugfeder		SK 847	1
14	Verschlusshaken	kpl. mit 10	SK 1489 Z	1
15	Bolzen		SK 2106-67	1
16	Gewindestopfen	000.010.021		4
17	Sechskantschraube	kpl.	SK 3521-03	1
18	Federschlinge	kpl.	SK 3121-59	1
19	Falle	kpl.	SK 3121-52	1
20	Doppelzugfeder		SK 3105-20	1
21	Verschlussriegel		SK 3205-06	1
22	Hebel		SK 3105-18	1
23	Riegelbolzen	kpl.	SK 3221-01	1

Pos.	Benennung	Bemerkung	Artikelnr.	pro JSK
24	Sechskantschraube	kpl.	SK 1513	1
25	Zuggriff	Normalausf.	SK 3105-15	1
26	Zuggriffverlängerung	nur im Nachrüstsatz		
27	Sicherungshebel	für Typ J	SK 3105-115	1
28	Drahtseil	kpl. für Typ J	SK 3521-02	1
29	Sechskantschraube	kpl. für Typ J	SK 2421-50	1
30	Zuggriff	für Typ J	SK 3105-113	1
31	Lagerschale		SK 3105-95	2
32	Gummihülse	kpl.	SK 2905-94	2
33	Lagerbolzen	mit 35	SK 3104-05	2
34	Sechskantschrauben	kpl.	SK 3121-071	2
35	Verschlussstopfen		JS 1101-012	2
36	Lagerbock BH 148*	für Ausf. 01	SK 3104-40-01	2
36	Lagerbock BH 148*	für Ausf. 02	SK 3104-40-02	2
36	Lagerbock BH 190	für Ausf. 01	SK 3104-41-01	2
36	Lagerbock BH 190	für Ausf. 02		
36	Lagerbock BH 225	für Ausf. 01		
36	Lagerbock BH 225	für Ausf. 02		
37	Traverse	kpl. für BH 190 + BH 225	SK 3104-47	1

* Bei dieser Bauhöhe ist von den Fahrzeugherstellern eine zusätzliche Rahmenplatte zur Versteifung vorgeschrieben. Beachten Sie bitte die Aufbaurichtlinien der Fahrzeughersteller.

Reparatur- und Nachrüstsätze



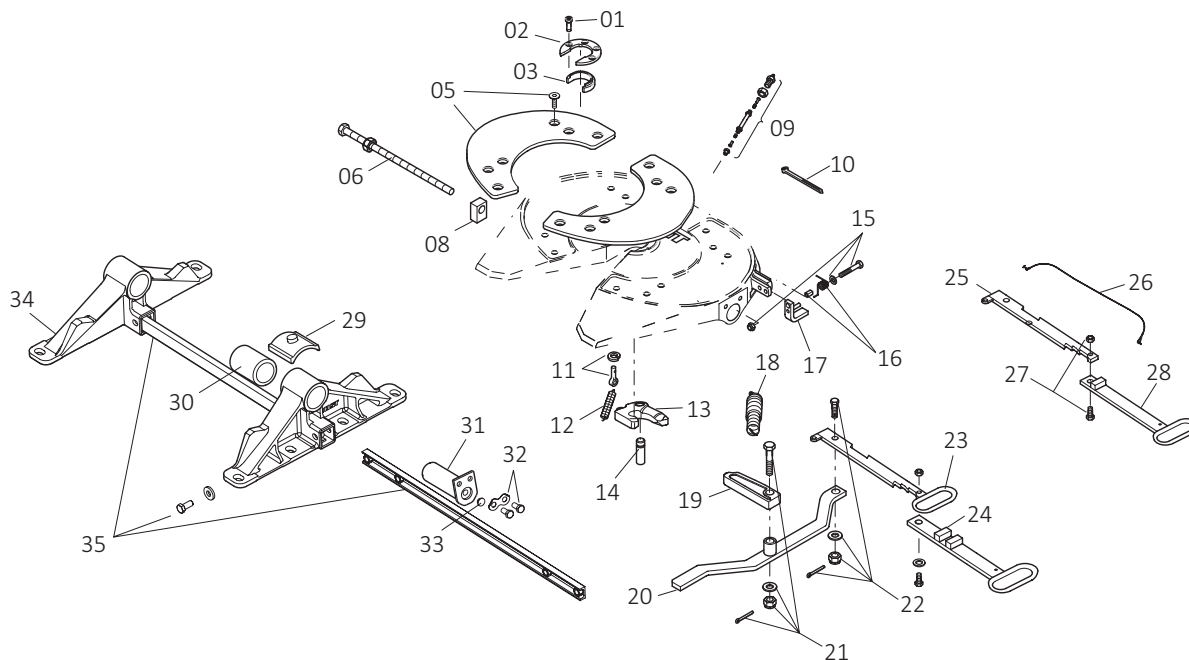
Pos.	Benennung	Artikelnr.
01, 03, 09, 13, 14, 15	Reparatursetz Verschluss bis xx31xxxxxx	SK 3221-50 Z
09, 13, 14, 15	Reparatursetz Verschluss	SK 3221-52 Z
01, 03, 09, 13, 14, 15, 24	Reparatursetz Verschluss bis xx31xxxxxx	SK 3121-56 Z
01, 02, 03, 09, 12, 13, 14, 23	Reparatursetz Verschluss ab xx34xxxxxx	SK 3121-60 Z

Pos.	Benennung	Artikelnr.
31, 32, 33, 34, 35	Reparatursetz Lagerung	SK 3121-61
26, 28, 29	Nachrüstsatz Zuggriffverl.	SK 3121-063
01, 03, 09, 10, 13, 14, 15, 21, 23, 24	Reparatursetz Verschluss bis xx31xxxxxx	SK 3121-072 Z

Reparaturanleitung unter www.jost-world.com

JSK 37 ERW

Ersatzteile

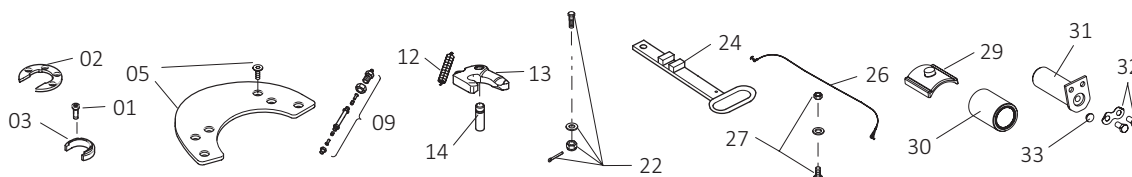


Pos.	Benennung	Bemerkung	Artikelnr.	pro JSK
01	Zylinderschraube		SK 3121-55	4
02	Befestigungsring		SK 3105-93	1
03	Verschleißteil		SK 3105-92	1
05	Gleitscheibe, links	kpl. mit Schrauben	SK 3105-129L	1
05	Gleitscheibe, rechts	kpl. mit Schrauben	SK 3105-129R	1
06	Justierschraube		SKES00740220	1
08	Führung		SK 3205-07	1
09	Schmierleitung	kpl. mit 10	SK 3108-02	1
10	Kabelbinder		SK 3121-13	1
11	Augenschraube	kpl.	SK 2122-04	1
12	Zugfeder		SK 847	1
13	Verschlusshaken	kpl. mit 10	SK 1489 Z	1
14	Bolzen		SK 2106-67	1
15	Sechskantschraube	kpl.	SK 3521-03	1
16	Federschlinge	kpl.	SK 3121-59	1
17	Falle	kpl.	SK 3121-52	1
18	Doppelzugfeder		SK 3105-20	1
19	Verschlussriegel		SK 3205-06	1
20	Hebel		SK 3105-18	1
21	Riegelbolzen	kpl.	SK 3221-01	1
22	Sechskantschraube	kpl.	SK 1513	1
23	Zuggriff	Normalausf.	SK 3105-15	1

Pos.	Benennung	Bemerkung	Artikelnr.	pro JSK
24	Zuggriffverlängerung	nur im Nachrüstsatz		
25	Sicherungshebel	für Typ J	SK 3105-115	1
26	Drahtseil	kpl. für Typ J	SK 3521-02	1
27	Sechskantschraube	kpl. für Typ J	SK 2421-50	1
28	Zuggriff	für Typ J	SK 3105-113	1
29	Lagerschale		SK 3105-95	2
30	Gummihülse	kpl.	SK 2905-94	2
31	Lagerbolzen	mit 33	SK 3104-05	2
32	Sechskantschrauben	kpl.	SK 3121-071	2
33	Verschlussstopfen		JS 1101-012	2
34	Lagerbock BH 148*	für Ausf. 01	SK 3104-40-01	2
34	Lagerbock BH 148*	für Ausf. 02	SK 3104-40-02	2
34	Lagerbock BH 190	für Ausf. 01	SK 3104-41-01	2
34	Lagerbock BH 190	für Ausf. 02		
34	Lagerbock BH 225	für Ausf. 01		
34	Lagerbock BH 225	für Ausf. 02		
35	Traverse	kpl. f. BH 190 + BH 225	SK 3104-47	1

* Bei dieser Bauhöhe ist von den Fahrzeugherstellern eine zusätzliche Rahmenplatte zur Versteifung vorgeschrieben. Beachten Sie bitte die Aufbauichtlinien der Fahrzeughersteller.

Reparatur- und Nachrüstsätze



Pos.	Benennung	Artikelnr.
09, 12, 13, 14	Reparaturset Verschluss	SK 3221-52 Z
01, 02, 03, 09, 12, 13, 14, 22	Reparaturset Verschluss	SK 3121-60 Z
05	Reparaturset Scheibe mit Schrauben	SK 3106-003

Pos.	Benennung	Artikelnr.
29, 30, 31, 32, 33	Reparaturset Lagerung	SK 3121-61
24, 26, 27	Nachrüstsatz Zuggriffverl. kpl.	SK 3121-063

Reparaturanleitung unter www.jost-world.com