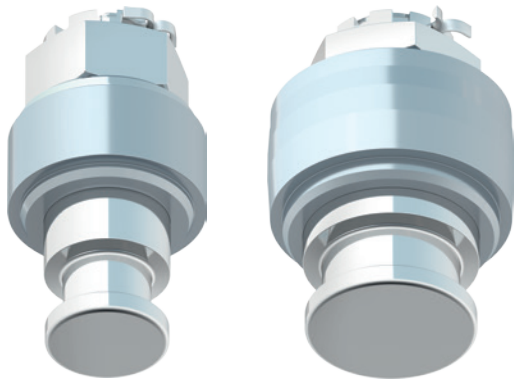
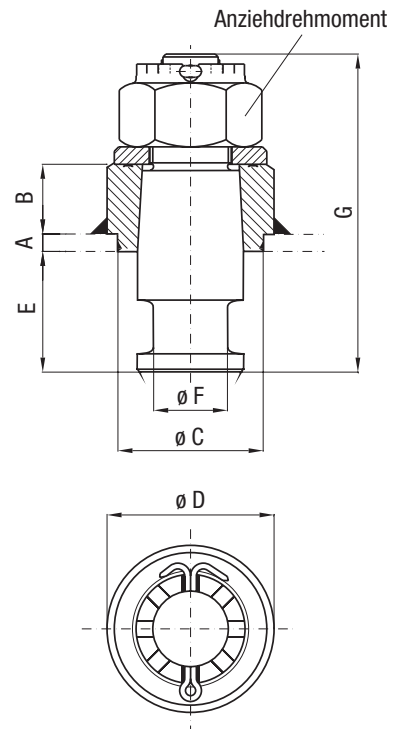


# KZ 1108 – 1116



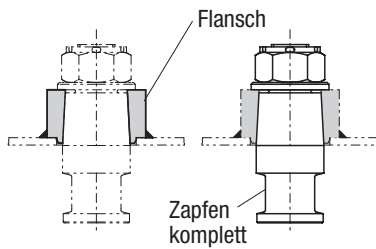
KZ 1112

KZ 1116



## Auswahltabelle / lieferbare Ausführungen

Artikelnr. Königszapfen, kpl.	D-Wert (kN)	A (mm)	B (mm)	C (mm)	D (mm)	E (mm)	F	G (mm)	Prüfungszeichen (ECE)	Anziehdrehmoment (Nm)
KZ 1108	152	8	52	ø 100	ø 115	84	2"	219	E1 55R-01 0146	1200
KZ 1110	152	10	50	ø 100	ø 115	84	2"	219	E1 55R-01 0146	1200
KZ 1112	152	12	48	ø 100	ø 115	84	2"	219	E1 55R-01 0146	1200
KZ 1116	260	16	80	ø 140	ø 160	74	3½"	228	E1 55R-01 0151	1500

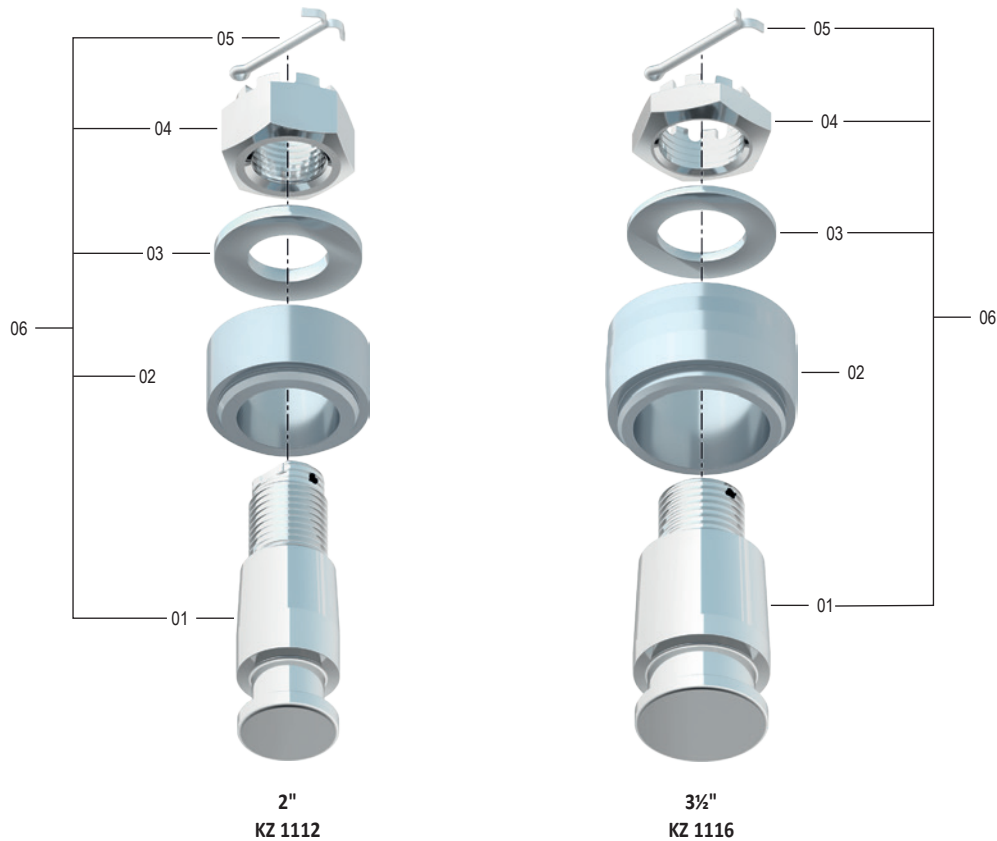


### Lieferumfang

- Zapfen komplett/Flansch

## KZ 1108 – 1116

## Ersatzteile



Pos.	Benennung	Bemerkung	Artikelnr.	pro Königszapfen
01	Zapfen	für KZ 1116	KZ 1116-01	1
01	Zapfen	für KZ 1108, KZ 1110, KZ 1112	KZ 1112-01	1
02	Aufnahmeflansch	für KZ 1112	KZ 1112-02	1
02	Aufnahmeflansch	für KZ 1110	KZ 1110-02	1
02	Aufnahmeflansch	für KZ 1116	KZ 1116-02	1
02	Aufnahmeflansch	für KZ 1108	KZ 1108-02	1
03	Scheibe	für KZ 1116	KZE 1116-03	1
03	Scheibe	für KZ 1108, KZ 1110, KZ 1112	KZE 1112-03	1
04	Kronenmutter	für KZ 1108, KZ 1110, KZ 1112	KZE 1112-04	1
04	Kronenmutter	für KZ 1116	KZE 1116-04	1
05	Splint	für KZ 1116	KZE 1116-05	1
05	Splint	für KZ 1108, KZ 1110, KZ 1112	KZE 1112-05	1
06	Königszapfen kpl.	für KZ 1108, KZ 1110, KZ 1112	KZ 1112-06	1
06	Königszapfen kpl.	für KZ 1116	KZ 1116-06	1

