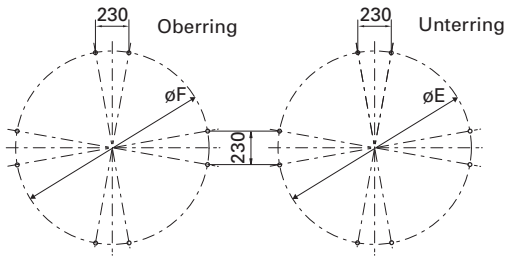
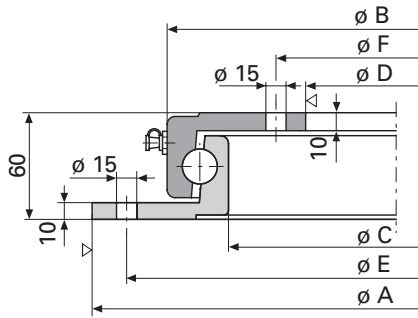


Kugellenkränze · KLK ND



Leistungsumfang

- KTL-beschichtet
- Standard
- gebohrt/ungebohrt
- Sonderbohrbilder auf Anfrage möglich
- Schmierverteiler (optional)

Auswahltabelle / lieferbare Ausführungen

Artikelnr.	Zulässige Axiallast (kN)	A (mm)	B (mm)	C (mm)	D (mm)	E (mm)	F (mm)	Gewicht (ca. kg)
KLK 950 ND	60	952	885	821	750	920	780	52
KLK 1100 ND	70	1102	1027	963	890	1070	920	61

