

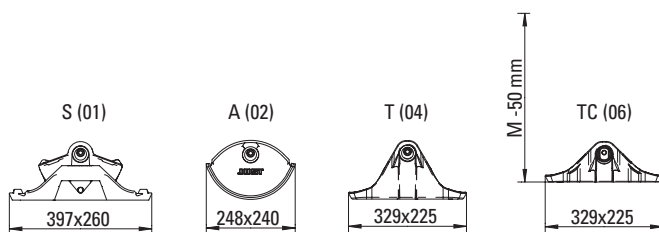
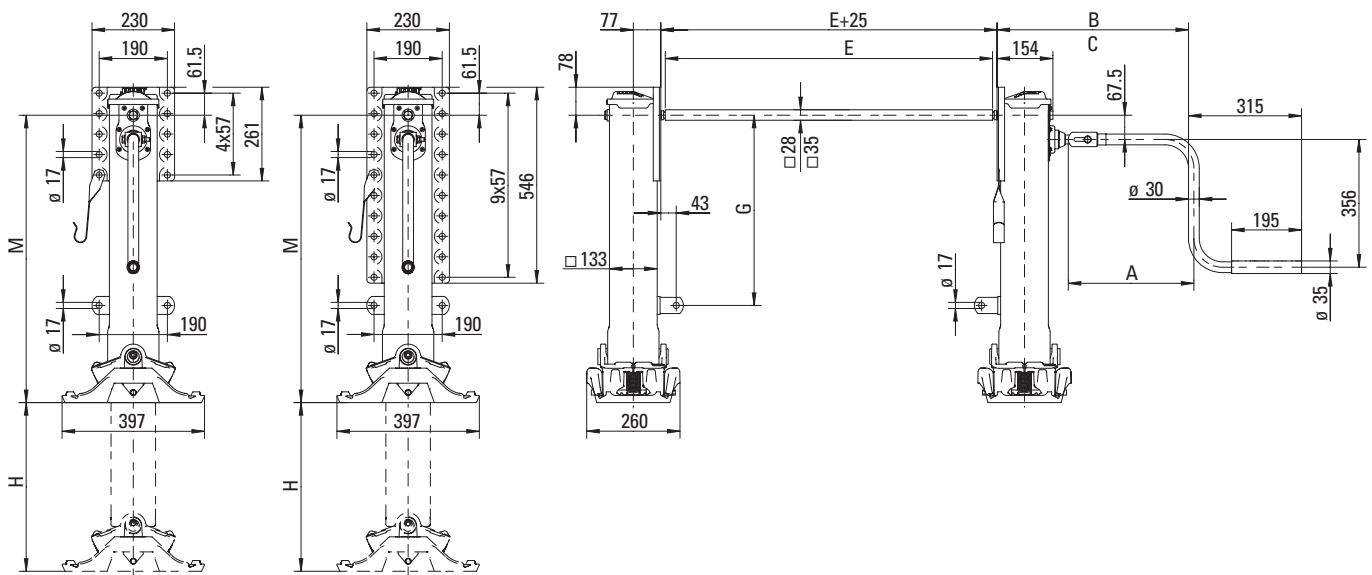
Stützwinden · Modul B

Vorteile auf einen Blick

- besonders vielseitig einsetzbar
- signifikanter Hubgewinn
- modulares System und hohe Ersatzteiltiefe

Technische Besonderheiten

- sechs verschiedenen Montagehöhen
- leicht zu montierendes und austauschbares Fußsystem mit vier verschiedenen Füßen
- S-Fuß mit längstem Abrollweg (± 140 mm) und größter Aufstandsfläche
- zusätzliche Verstärkungen für hohe Querkraftbeständigkeit
- drei Plattenpositionen (oben, unten, doppel)
- optional als Zweiseitenbedienung verfügbar



Der Verschiebeweg bei den Fußvarianten S und A beträgt ± 140 mm.
Maße A, B, C und E siehe Seite 132.

Belastungsdaten (pro Satz)

Eigenschaft	Wert
Hublast	24 t
statische Prüflast	50 t
Hub pro Kurbelumdrehung	
– Lastgang	0,9 mm
– Schnellgang	15,0 mm
Kurbeldruck je Kurbel bei 16 t Hublast	210 N



Komponenten und Bestellziffern

M			O	D	Bitte separat bestellen!	
Montagehöhe			Anschraubplatte	Fußvarianten	U	L
M	H	G			Kurbel mit Halterung A	Verbindungswelle E
01 = 900	560	630	01 = Position oben	00 = ohne Fuß	00 = ohne Kurbel	00 = ohne
02 = 850	520	580	02 = Position unten*	montiert	JS U01 = 350	JS L01 = 1340
03 = 800	470	530	03 = Doppelplatte*	01 = S-Fuß	JS U02 = 415	JS L02 = 1450
04 = 750	430*	480		02 = A-Fuß	JS U03 = 450	JS L03 = 1470
05 = 700	400*	430		04 = T-Fuß	JS U04 = 480	JS L04 = 1500
06 = 650	350*	380		06 = TC-Fuß**	JS U05 = 520	JS L05 = 1505
verstärkt					JS U07 = 570	JS L06 = 1575
21 = 900	470	630			JS U08 = 620	JS L07 = 1605
22 = 850	430	580				JS L08 = 1635
23 = 800	400	530				JS L09 = 1700
24 = 750	350*	480				JS L10 = 1790

* bei der **Kombination** von **Montagehöhe 04, 05, 06, 24** mit **Anschraubplatte 02, 03** werden **keine** Anschraubwinkel mitgeliefert. Lose Anschraubwinkel siehe Zubehör.

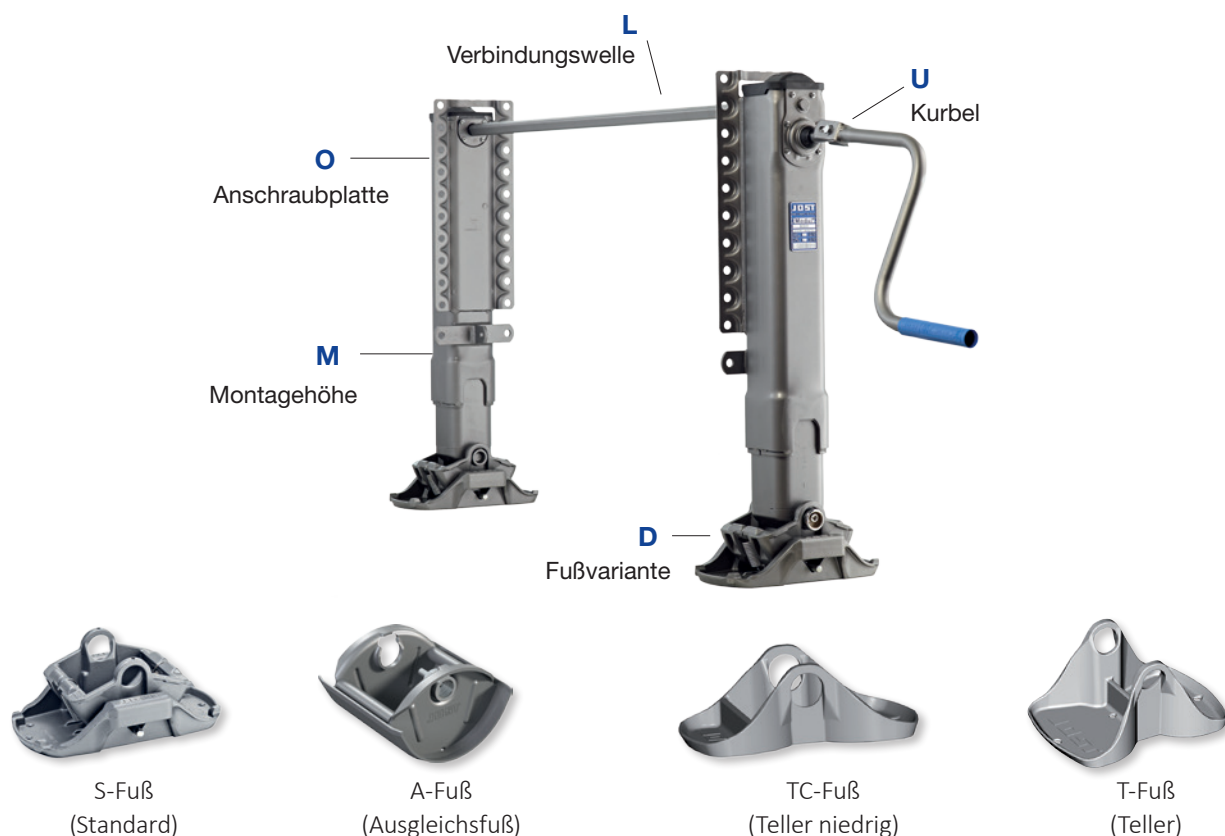
** ohne Einschränkung bei Modul Winden ab Produktionsdatum KW 22/02 verwendbar. Bei Modul aus vorhergehender Produktion, reduziert sich der Kippwinkel um $\pm 10^\circ$.

Stützwinde mit R-Fuß (Rolle) siehe MODUL CW (Seite 170).

Einzelkomponenten

Die Modul Komponenten **U** (Kurbel mit Kurbelhalterung) und **L** (Verbindungswelle) müssen separat bestellt werden und sind einzeln erhältlich. Ebenso sind die Fußvarianten bei Bedarf **D** einzeln erhältlich, siehe Seite 132.

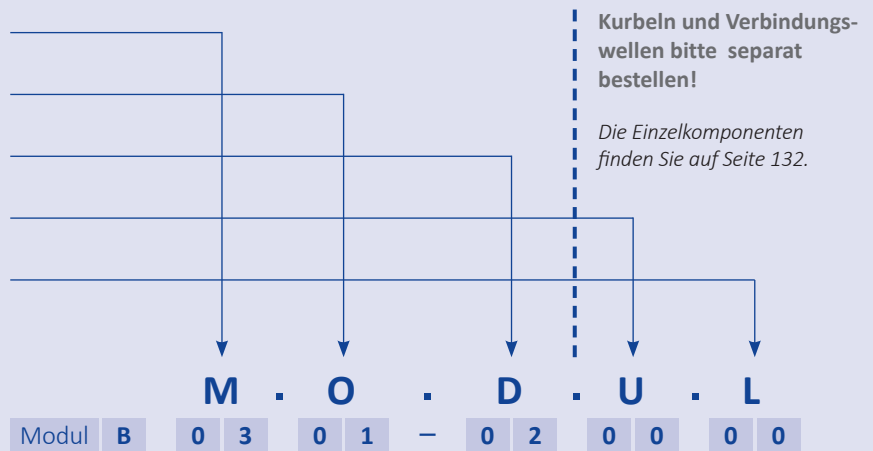
Modul B – Komponenten und Fußvarianten



Beispiel für Artikelnummer für einen Satz

Die vollständige Artikelnummer zur Bestellung der Modul setzt sich aus den Bestellziffern der einzelnen Komponenten zusammen. Wählen Sie zuerst **die einzelnen Komponenten**. Jede Einzelkomponente hat eine 2-stellige Bestellziffer. Führen Sie **alle Komponenten (bzw. alle Bestellziffern)** der Reihe nach auf.

- M** Montagehöhe 800 mm = **03**
- O** Anschraubplatte oben = **01**
- D** Fußvariante (A-Fuß) = **02**
- U** Kurbellänge = **00**
- L** Verbindungswelle = **00**

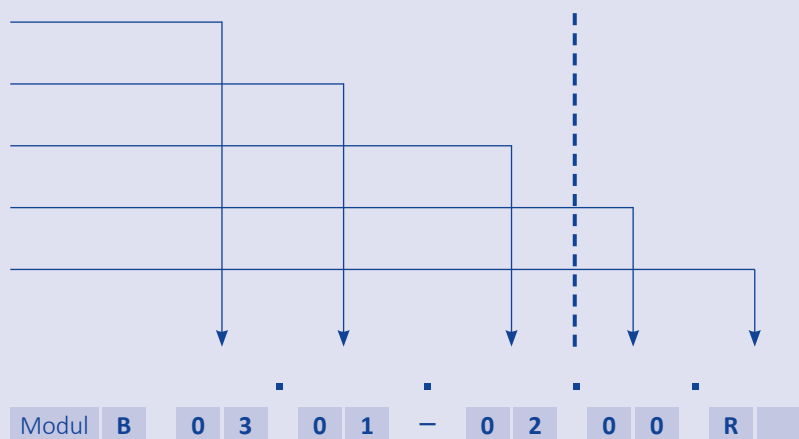


Beispiel: Montagehöhe 800 mm; Anschraubplatte oben, A-Fuß;
 Kurbellänge 350 mm; Verbindungswelle 1470 mm
 = **Artikelnr. B0301-02000 + JS U01 + JS L03**

Beispiel für Artikelnummer für eine Einzelwinde

Bei der Bestellung von nur einer **einzelnen Stützwinde** entfällt die **Verbindungswelle**. Tragen Sie in diesem Fall bei **U 00** und bei **L** entsprechend **R** für Rechts (Kurbelseite) und **L** für Links ein.

- M** Montagehöhe 800 mm = **03**
- O** Anschraubplatte oben = **01**
- D** Fußvariante (A-Fuß) = **02**
- U** Kurbellänge = **00**
- L** Verbindungswelle = **R oder L**

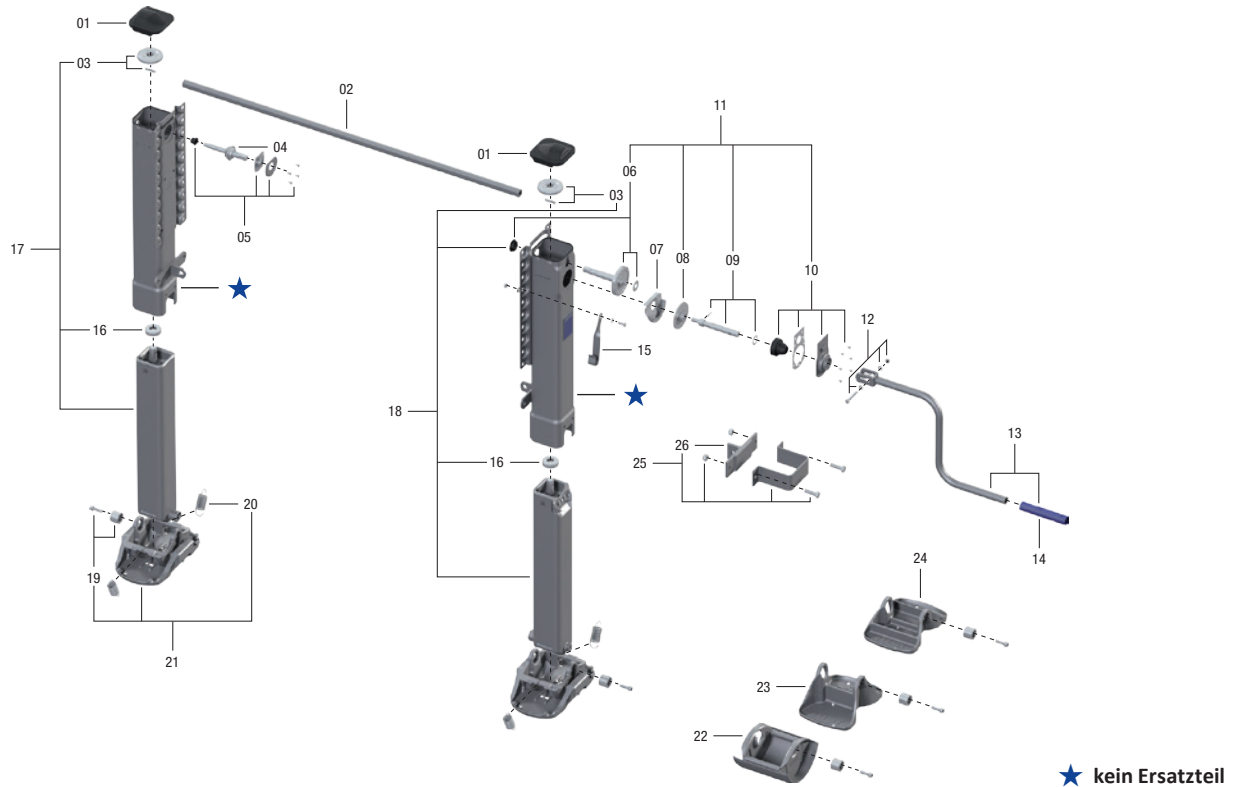


Beispiel: rechte Seite; Montagehöhe 800 mm; Anschraubplatte oben, A-Fuß
 = **Artikelnr. B0301-0200R**



Modul B

Ersatzteile



★ kein Ersatzteil

Pos.	Benennung	Bemerkung	Artikelnr.	pro Satz
01	Deckel		JS E0046100	2
02	siehe Einzelkomponenten			
03	Kegelrad mit Bolzen	ab 020719/0126097	JS E0058600	2
04	Welle		JS E0001500	1
05	Lagerung	kpl.	JS E0046200	1
06	Welle mit Lagerung	a	JS E0058700	1
07	Fettwanne	a	JS E0002000	1
08	Zahnrad	a	JS E0055800	1
09	Kurbelwelle	kpl.	JS E0046500	1
10	Lagerhalter	kpl., a	JS E0058800	1
11	Getriebe	kpl. mit 06, 08, 09 + 10, a, c	JS E0083700	1
12	Schraube, Scheiben, Mutter		JS E0043100	1
13	siehe Einzelkomponenten			
14	Kurbelhülse		JS E0042700	1
15	Kurbelhalterung	für Kurbel 350 mm, (JS U01), b	JS E0040200	1
15	Kurbelhalterung	für Kurbel 415–480 mm, (JS U02-JS U04), b	JS E0040201	1
15	Kurbelhalterung	für Kurbel 520–620 mm (JS U05-JS U08), b	JS E0040202	1
16	Axiallager****		JS E0066401	2
17	Mh-01/900 Innenrohr li. + Spindel	mit 16 + 03	JS E0056401	1
17	Mh-02/850 Innenrohr li. + Spindel	mit 16 + 03	JS E0056402	1
17	Mh-03/800 Innenrohr li. + Spindel	mit 16 + 03	JS E0056403	1
17	Mh-04/750 Innenrohr li. + Spindel	mit 16 + 03	JS E0056404	1
17	Mh-05/700 Innenrohr li. + Spindel	mit 16 + 03	JS E0056405	1
17	Mh-06/650 Innenrohr li. + Spindel	mit 16 + 03	JS E0056406	1
18	Mh-01/900 Innenrohr re. + Spindel	mit 16 + 03	JS E0056201	1
18	Mh-02/850 Innenrohr re. + Spindel	mit 16 + 03	JS E0056202	1
18	Mh-03/800 Innenrohr re. + Spindel	mit 16 + 03	JS E0056203	1
18	Mh-04/750 Innenrohr re. + Spindel	mit 16 + 03	JS E0056204	1
18	Mh-05/700 Innenrohr re. + Spindel	mit 16 + 03	JS E0056205	1
18	Mh-06/650 Innenrohr re. + Spindel	mit 16 + 03	JS E0056206	1
19	Verschraubung**		JS E1043300	2
20	Feder		JS E0012900	4
21	S-Fuß	kpl. mit 19 + 20***	JS D01	2
22	A-Fuß	kpl. mit 19***	JS D02	2

Pos.	Benennung	Bemerkung	Artikelnr.	pro Satz
23	T-Fuß	kpl. mit 19***	JS D04	2
24	TC-Fuß	kpl. mit 19* & ***	JS D06	2
25	Klemmvorrichtung mit Winkel	mit 26	JS E010.010	2
26	Winkel		JS E010.001	2
a	ab 020121/0009246			
b	Kurbelkit siehe auch Seite 132			
c	auch für Modul 2000 (Ersatz für JS E0059200)			
*	bei der Fußausführung 06/TC Pos. 30 verringert sich die Montagehöhe Mh um 50 mm			
**	Verschraubung bis September 2009 Artikelnr. JS E1043300 (4 pro Satz)			
**	Verschraubung ab September 2009 Artikelnr. JS E1043300 (2 pro Satz)			
***	nur noch eine Verschraubung im Lieferumfang			
****	ersetzt Ausführung mit Scheibe			

Einzelkomponenten

Pos.	Benennung	Bemerkung	Artikelnr.	pro Satz	Pos.	Benennung	Bemerkung	Artikelnr.	pro Satz
02	Verbindungswelle 1340 mm		JS L01	1	13	Kurbel 350 mm mit Kurbelhalterung	mit 12, 14 + 15	JS U01	1
02	Verbindungswelle 1450 mm		JS L02	1	13	Kurbel 415 mm mit Kurbelhalterung	mit 12, 14 + 15	JS U02	1
02	Verbindungswelle 1470 mm		JS L03	1	13	Kurbel 450 mm mit Kurbelhalterung	mit 12, 14 + 15	JS U03	1
02	Verbindungswelle 1500 mm		JS L04	1	13	Kurbel 480 mm mit Kurbelhalterung	mit 12, 14 + 15	JS U04	1
02	Verbindungswelle 1505 mm		JS L05	1	13	Kurbel 520 mm mit Kurbelhalterung	mit 12, 14 + 15	JS U05	1
02	Verbindungswelle 1575 mm		JS L06	1	13	Kurbel 570 mm mit Kurbelhalterung	mit 12, 14 + 15	JS U07	1
02	Verbindungswelle 1605 mm		JS L07	1	13	Kurbel 620 mm mit Kurbelhalterung	mit 12, 14 + 15	JS U08	1
02	Verbindungswelle 1635 mm		JS L08	1					
02	Verbindungswelle 1700 mm		JS L09	1					
02	Verbindungswelle 1790 mm		JS L10	1					

