

# Stützwinden · Modul CB

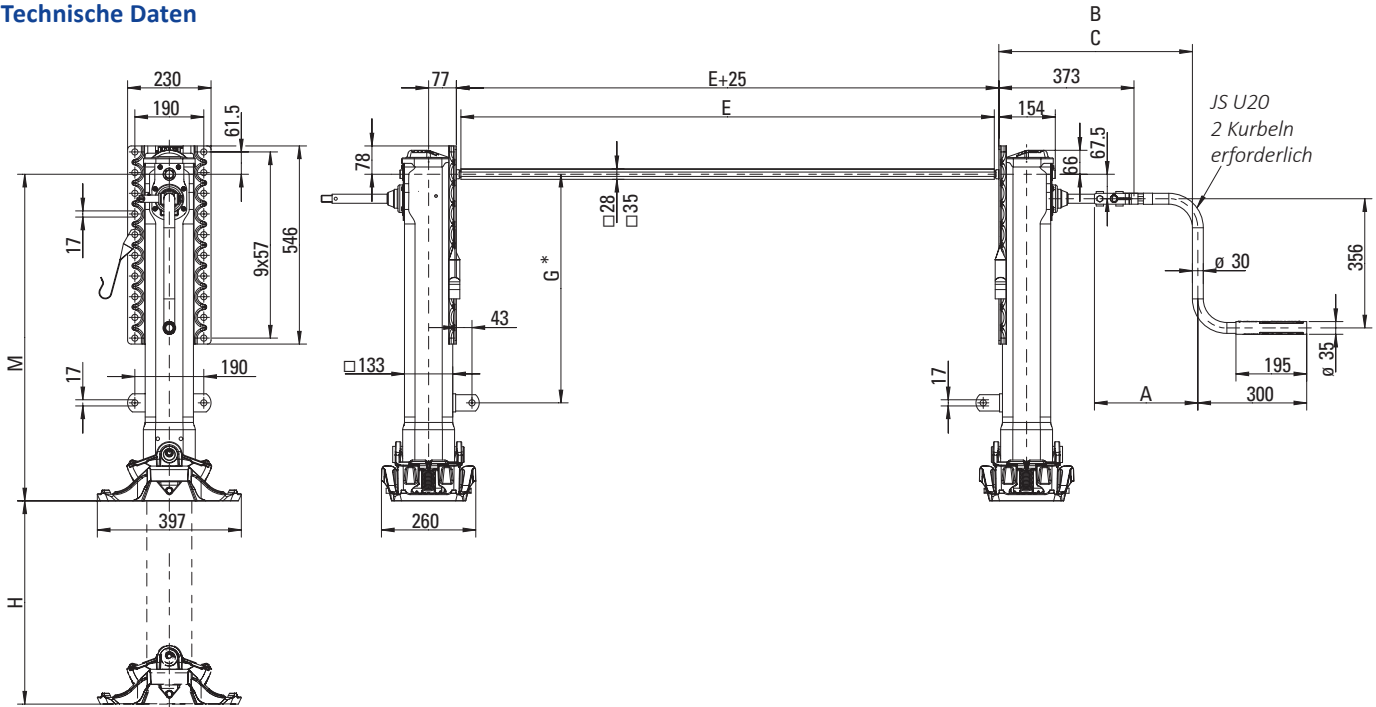
## Vorteile auf einen Blick

- Bedienung durch zwei Personen möglich (Zweiseitenbedienung)
- reduzierte Handkraft
- wahlweise Einzelbedienung von links oder rechts möglich

## Technische Besonderheiten

- Sonderkurbel für Zweiseitenbedienung

## Technische Daten



## Belastungsdaten (pro Satz)

Eigenschaft	Wert
Hublast	24 t
statische Prüflast	50 t
Hub pro Kurbelumdrehung	
– Lastgang	0,9 mm
– Schnellgang	15,0 mm
Kurbeldruck je Kurbel bei 16 t Hublast	110 N

### Bemerkung:

\* Bei der Doppelplatte und Platte unten können Verstrebungswinkel bei den Montagehöhen 750, 700, 650 als Zubehör bestellt werden.

Kurbeln und Verbindungswellen müssen separat bestellt werden und werden lose mitgeliefert.

Bestellnummern sowie die Maße A, B, C und E finden Sie auf Seite 132.

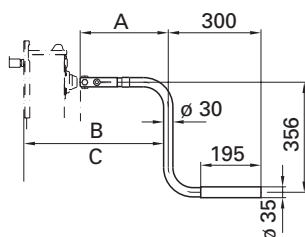
## Auswahltabelle / lieferbare Ausführungen

Artikelnr.	M (mm)	H (mm)	G (mm)	Anschraubplatte	Fuß	Artikelnr.	M (mm)	H (mm)	G (mm)	Anschraubplatte	Fuß
CB201110000	900	560	630	oben	S	CB204110000	750	430	480	oben	S
CB201120000	900	560	630	oben	A	CB204120000	750	430	480	oben	A
CB201140000	900	560	630	oben	T	CB204140000	750	430	480	oben	T
CB201210000	900	560	630	unten	S	CB204210000	750	430	480	unten	S
CB201220000	900	560	630	unten	A	CB204220000	750	430	480	unten	A
CB201240000	900	560	630	unten	T	CB204240000	750	430	480	unten	T
CB201310000	900	560	630	doppelt	S	CB204310000	750	430	480	doppelt	S
CB201320000	900	560	630	doppelt	A	CB204320000	750	430	480	doppelt	A
CB201340000	900	560	630	doppelt	T	CB204340000	750	430	480	doppelt	T
CB201160000	850	560	630	oben	TC	CB204160000	700	430	480	oben	TC
CB201260000	850	560	630	unten	TC	CB204260000	700	430	480	unten	TC
CB201360000	850	560	630	doppelt	TC	CB204360000	700	430	480	doppelt	TC
CB202110000	850	520	580	oben	S	CB205110000	700	400	430	oben	S
CB202120000	850	520	580	oben	A	CB205120000	700	400	430	oben	A
CB202140000	850	520	580	oben	T	CB205140000	700	400	430	oben	T
CB202210000	850	520	580	unten	S	CB205210000	700	400	430	unten	S
CB202220000	850	520	580	unten	A	CB205220000	700	400	430	unten	A
CB202240000	850	520	580	unten	T	CB205240000	700	400	430	unten	T
CB202310000	850	520	580	doppelt	S	CB205310000	700	400	430	doppelt	S
CB202320000	850	520	580	doppelt	A	CB205320000	700	400	430	doppelt	A
CB202340000	850	520	580	doppelt	T	CB205340000	700	400	430	doppelt	T
CB202160000	800	520	580	oben	TC	CB205160000	650	400	430	oben	TC
CB202260000	800	520	580	unten	TC	CB205260000	650	400	430	unten	TC
CB202360000	800	520	580	doppelt	TC	CB205360000	650	400	430	doppelt	TC
CB203110000	800	470	530	oben	S	CB206110000	650	350	380	oben	S
CB203120000	800	470	530	oben	A	CB206120000	650	350	380	oben	A
CB203140000	800	470	530	oben	T	CB206140000	650	350	380	oben	T
CB203210000	800	470	530	unten	S	CB206210000	650	350	380	unten	S
CB203220000	800	470	530	unten	A	CB206220000	650	350	380	unten	A
CB203240000	800	470	530	unten	T	CB206240000	650	350	380	unten	T
CB203310000	800	470	530	doppelt	S	CB206310000	650	350	380	doppelt	S
CB203320000	800	470	530	doppelt	A	CB206320000	650	350	380	doppelt	A
CB203340000	800	470	530	doppelt	T	CB206340000	650	350	380	doppelt	T
CB203160000	750	470	530	oben	TC	CB206160000	600	350	380	oben	TC
CB203260000	750	470	530	unten	TC	CB206260000	600	350	380	unten	TC
CB203360000	750	470	530	doppelt	TC	CB206360000	600	350	380	doppelt	TC

Um eine Modul C für Sonderanwendungen komplett zu bestellen, müssen Sie noch die entsprechenden Handkurbeln und gegebenenfalls die entsprechende Verbindungswelle auswählen.

## Sonderkurbeln für Zweiseitenbedienung

Artikelnr.	A	B (Lastgang)	C (Schnellgang)
JS U20	285	534	553
JS U21	385	634	653
JS U22	405	654	673
JS U23	450	699	718
JS U24	505	754	773
JS U25	550	799	818



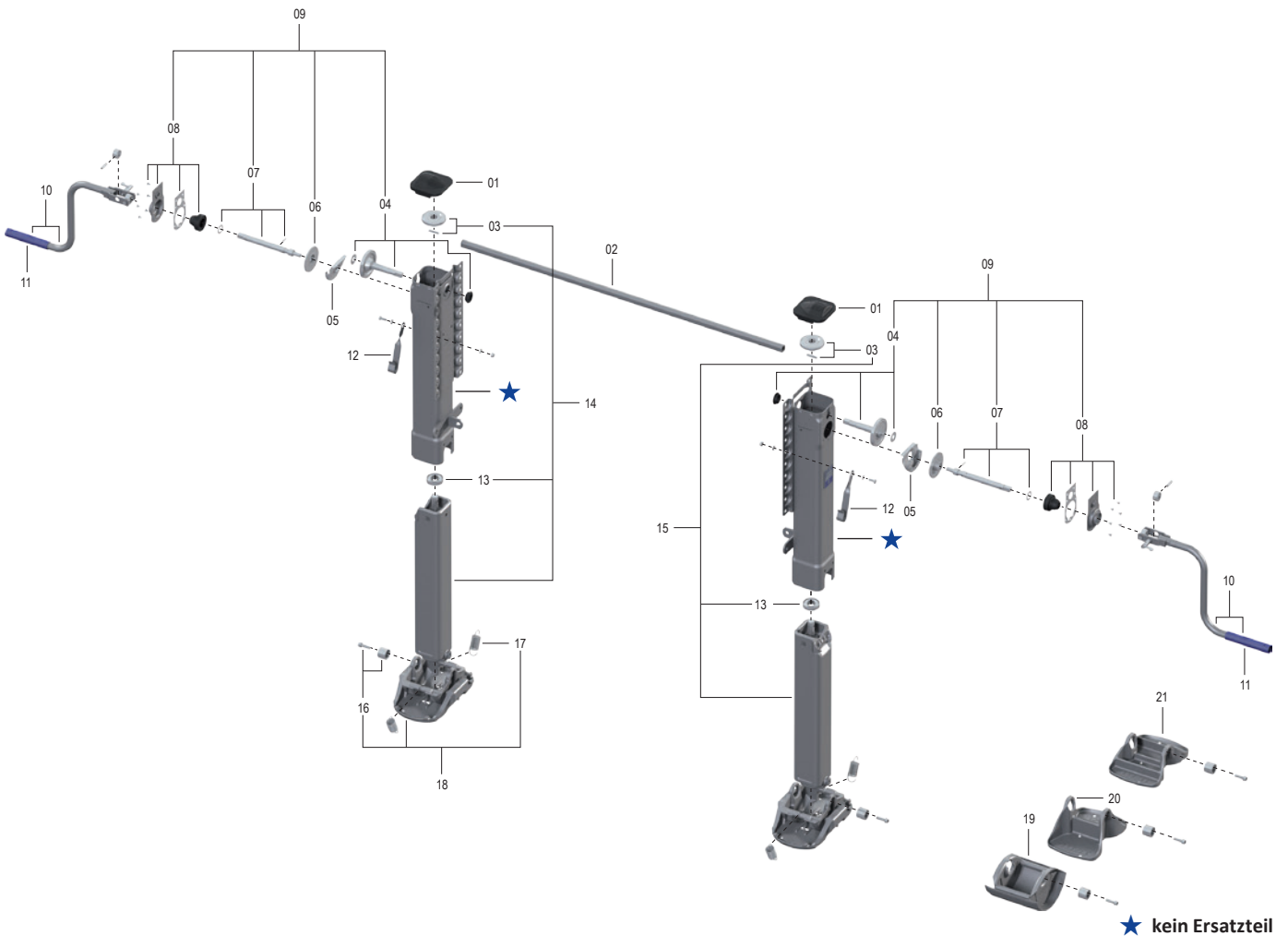
## Verbindungswellen

Artikelnr.	E (Länge der Verbindungswelle)
JS L01	1340
JS L02	1450
JS L03	1470
JS L04	1500
JS L05	1505
JS L06	1575
JS L07	1605
JS L08	1635
JS L09	1700
JS L10	1790



# Modul CB

## Ersatzteile



★ kein Ersatzteil

Pos.	Benennung	Bemerkung	Artikelnr.	pro Satz
01	Deckel		JS E0046100	2
02	siehe Einzelkomponenten			1
03	Kegelrad mit Bolzen		JS E0058600	2
04	Welle mit Lagerung		JS E0058700	2
05	Fettwanne		JS E0002000	2
06	Zahnrad		JS E0055800	2
07	Kurbelwelle	kpl.	JS E0062100	2
08	Lagerhalter	kpl.	JS E0058800	2
09	Getriebe	kpl. mit 04, 06, 07 + 08	JS E0089800	2
10	siehe Einzelkomponenten <sup>a</sup>			2
11	Kurbelhülse		JS E0042700	2
12	Kurbelhalterung	für Kurbel 285–385 mm	JS E0040201	2
12	Kurbelhalterung	für Kurbel 405–550 mm	JS E0040202	2
13	Axiallager mit Scheibe		JS E0066401	2
14	* Mh-01/900 Innenr. li. mit Spindel und Lager	mit 13 + 03	JS E0060501	1
14	* Mh-02/850 Innenr. li. mit Spindel und Lager	mit 13 + 03	JS E0060502	1
14	* Mh-03/800 Innenr. li. mit Spindel und Lager	mit 13 + 03	JS E0060503	1
14	* Mh-04/750 Innenr. li. mit Spindel und Lager	mit 13 + 03	JS E0060504	1
14	* Mh-05/700 Innenr. li. mit Spindel und Lager	mit 13 + 03	JS E0060505	1
14	* Mh-06/650 Innenr. li. mit Spindel und Lager	mit 13 + 03	JS E0060506	1
15	* Mh-01/900 Innenr. re. mit Spindel und Lager	mit 13 + 03	JS E0056201	1
15	* Mh-02/850 Innenr. re. mit Spindel und Lager	mit 13 + 03	JS E0056202	1
15	* Mh-03/800 Innenr. re. mit Spindel und Lager	mit 13 + 03	JS E0056203	1
15	* Mh-04/750 Innenr. re. mit Spindel und Lager	mit 13 + 03	JS E0056204	1

Pos.	Benennung	Bemerkung	Artikelnr.	pro Satz
15	* Mh-05/700 Innenr. re. mit Spindel und Lager	mit 13 + 03	JS E0056205	1
15	* Mh-06/650 Innenr. re. mit Spindel und Lager	mit 13 + 03	JS E0056206	1
16	Verschraubung**		JS E1043300	2
17	Feder		JS E0012900	4
18	S-Fuß	kpl. mit 16 + 17***	JS D01	2
19	A-Fuß	kpl. mit 16***	JS D02	2
20	T-Fuß	kpl. mit 16***	JS D04	2
21	TC-Fuß	kpl. mit 16* & ***	JS D06	2

a Kurbelkit siehe auch Seite 134

\* bei der Fußausführung 06/TC Pos. 30 verringert sich die Montagehöhe Mh um 50 mm

\*\* Verschraubung bis September 2009 Artikelnr. JS E1043300 (4 pro Satz)

\*\* Verschraubung ab September 2009 Artikelnr. JS E1043300 (2 pro Satz)

\*\*\* nur noch eine Verschraubung im Lieferumfang

## Einzelkomponenten

Pos.	Benennung	Bemerkung	Artikelnr.	pro Satz	Pos.	Benennung	Bemerkung	Artikelnr.	pro Satz
02	Verbindungswelle 1340 mm		JS L01	1	02	Verbindungswelle 1700 mm		JS L09	1
02	Verbindungswelle 1450 mm		JS L02	1	02	Verbindungswelle 1790 mm		JS L10	1
02	Verbindungswelle 1470 mm		JS L03	1	10	Kurbel 285 mm	mit 11 + 12	JS U20	2
02	Verbindungswelle 1500 mm		JS L04	1	10	Kurbel 385 mm	mit 11 + 12	JS U21	2
02	Verbindungswelle 1505 mm		JS L05	1	10	Kurbel 405 mm	mit 11 + 12	JS U22	2
02	Verbindungswelle 1575 mm		JS L06	1	10	Kurbel 450 mm	mit 11 + 12	JS U23	2
02	Verbindungswelle 1605 mm		JS L07	1	10	Kurbel 505 mm	mit 11 + 12	JS U24	2
02	Verbindungswelle 1635 mm		JS L08	1	10	Kurbel 550 mm	mit 11 + 12	JS U25	2



# Information zur Bestellung von Stützwinden mit Zweiseitenbedienung

Folgende Stützwinden sind optional mit Zweiseitenbedienung lieferbar:

- CA (Seite 181)
- CB (Seite 138)
- CC (Seite 143)
- CF (Seite 153)
- CH (Seite 159)
- CI (Seite 162)
- CT (Seite 167)
- CW (Seite 170)
- CY (Seite 173)

Bei Bestellung beachten Sie bitte folgendes:

## Auswahltabelle / lieferbare Ausführungen

Die erste Ziffer in der Bestellnummer ändert sich von „1“ (Einseitenbedienung) zu „2“ (Zweiseitenbedienung)

Beispiel Artikelnr.	M (mm)	H (mm)	Anschraubplatte	Fuß	Bedienung
CC106470000	650	430	durchgehend	T starr	Einseitenbedienung
CC206470000	650	430	durchgehend	T starr	Zweiseitenbedienung

## Zubehör

Um eine Modul C für Zweiseitenbedienung komplett zu bestellen, müssen Sie noch die entsprechenden Handkurbeln und Verbindungswelle auswählen.

### Sonderkurbeln für Zweiseitenbedienung

Artikelnr.	A	B (Lastgang)	C (Schnellgang)
JS U20	285	534	553
JS U21	385	634	653
JS U22	405	654	673
JS U23	450	699	718
JS U24	505	754	773
JS U25	550	799	818

### Verbindungswellen

Artikelnr.	E (Länge der Verbindungswelle)
JS L01	1340
JS L02	1450
JS L03	1470
JS L04	1500
JS L05	1505
JS L06	1575
JS L07	1605
JS L08	1635
JS L09	1700
JS L10	1790

