

Stützwinden · Modul CC

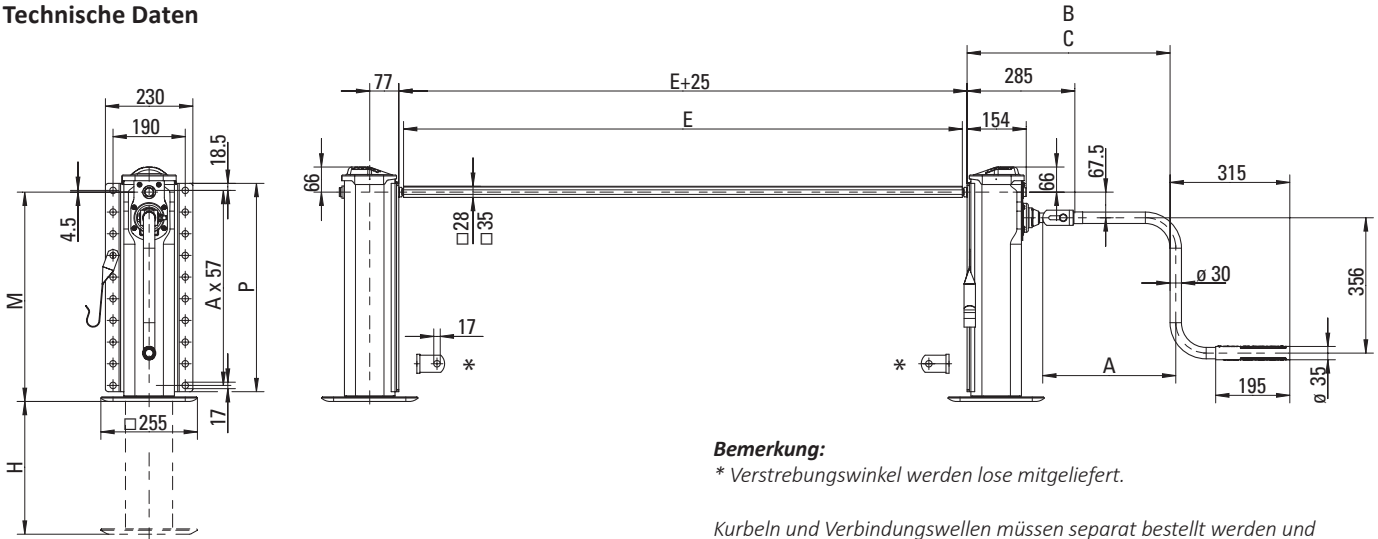
Vorteile auf einen Blick

- extrem kompakte Bauweise
- maximaler Hub bei geringer Montagehöhe

Technische Besonderheiten

- durchgehende Anschraubplatte
- starrer Teller
- auch als Zweiseitenbedienung mit Sonderkurbel lieferbar

Technische Daten



Bemerkung:

* Verstrebungswinkel werden lose mitgeliefert.

Kurbeln und Verbindungswellen müssen separat bestellt werden und werden lose mitgeliefert.

Bestellnummern sowie die Maße A, B, C und E finden Sie auf Seite 132.

Auswahltabelle / lieferbare Ausführungen

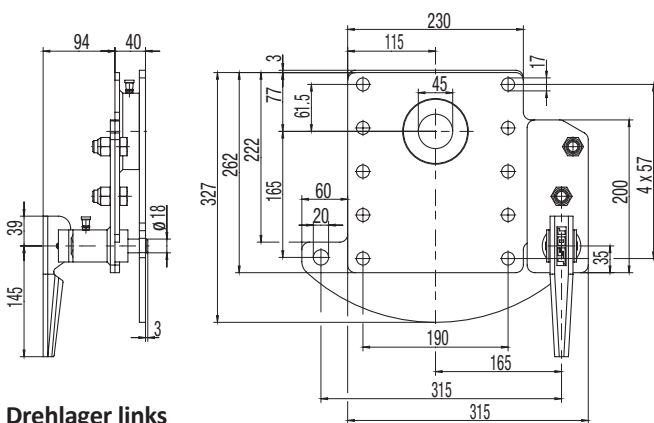
Artikelnr.	M (mm)	H (mm)	P (mm)	Anschraubplatte	Fuß
CC106470000	650	430	648	durchgehend	T starr
CC108470000	600	400	598	durchgehend	T starr
CC109470000	550	350	548	durchgehend	T starr
CC110470000	500	300	498	durchgehend	T starr
CC111470000	450	250	448	durchgehend	T starr

Belastungsdaten (pro Satz)

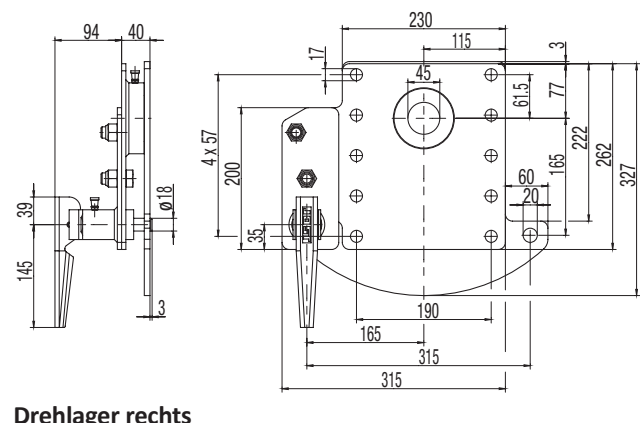
Eigenschaft	Wert
Hublast	24 t
statische Prüflast	50 t
Hublast und statische Prüflast bei Verwendung der Drehlager JS E010.014 und JS E010.015	10 t
Hub pro Kurbelumdrehung	
– Lastgang	0,9 mm
– Schnellgang	15,0 mm
Kurbeldruck bei 16 t Hublast	210 N

Zubehör

Artikelnr.	Benennung
JS E010.014	Drehlager rechts
JS E010.015	Drehlager links
JS E020.005	Schraubensatz (12 Schrauben und Muttern)
JS E0095220	Federriegel Drehlager rechts
JS E0095320	Federriegel Drehlager links



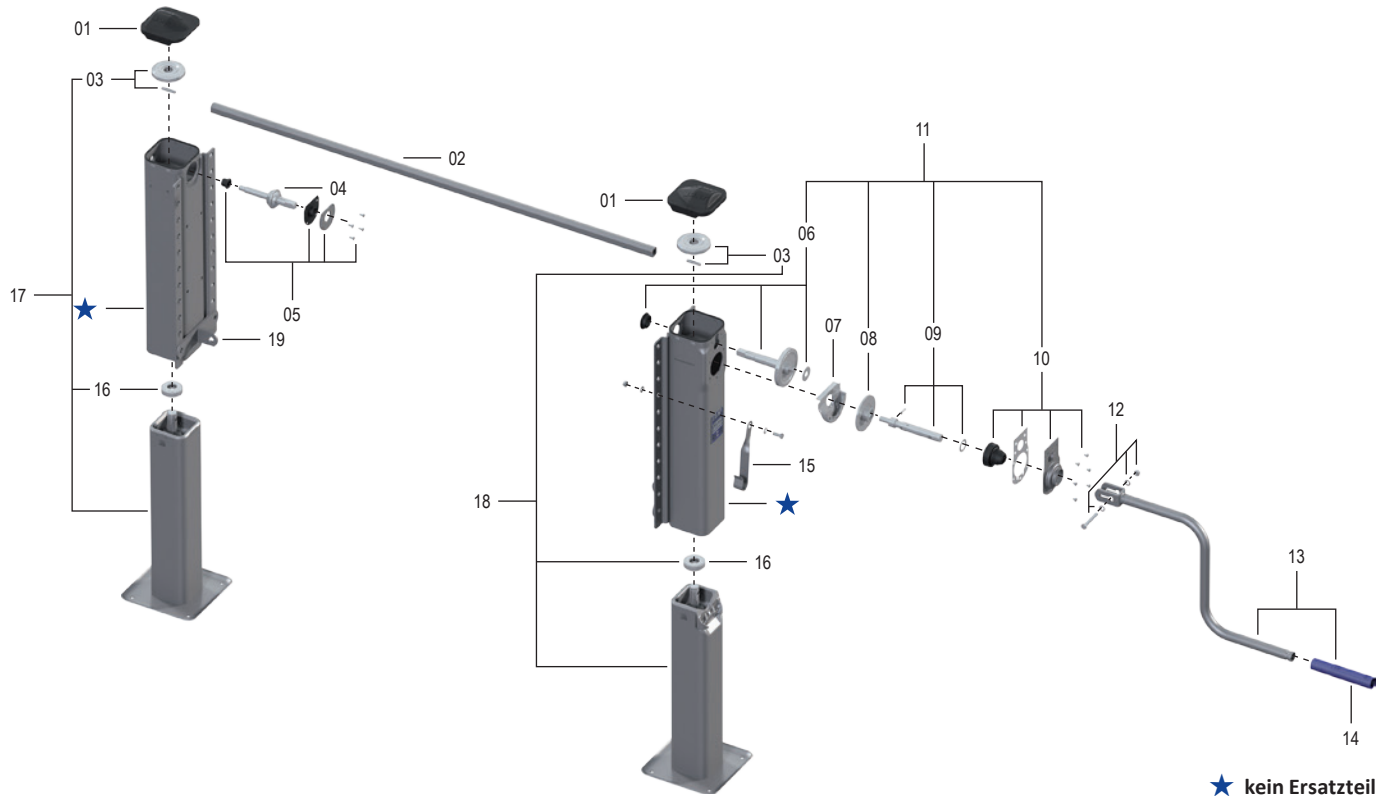
Drehlager links



Drehlager rechts

Modul CC

Ersatzteile



Pos.	Benennung	Bemerkung	Artikelnr.	pro Satz
01	Deckel		JS E0046100	2
02	siehe Einzelkomponenten			1
03	Kegelrad mit Bolzen		JS E0058600	2
04	Welle		JS E0001500	1
05	Lagerung	kpl.	JS E0046200	1
06	Welle mit Lagerung		JS E0058700	1
07	Fettwanne		JS E0002000	1
08	Zahnrad		JS E0055800	1
09	Kurbelwelle	kpl.	JS E0046500	1
10	Lagerhalter	kpl.	JS E0058800	1
11	Getriebe	kpl. mit 06, 08, 09 + 10	JS E0083700	1
12	Schraube, Scheiben, Mutter		JS E0043100	1
13	siehe Einzelkomponenten			1
14	Kurbelhülse		JS E0042700	1
15	Kurbelhalterung	für Kurbel 415–480 mm (JS U02-JS U04)	JS E0040201	1
15	Kurbelhalterung	für Kurbel 350 mm (JS U01)	JS E0040200	1
15	Kurbelhalterung	für Kurbel 520–620 mm (JS U05-JS U08)	JS E0040202	1
16	Axiallager		JS E0066401	2
17	Mh-06/650 Innenrohr li. mit Spindel und Lager	mit 16 + 03	JS E0068901	1
17	Mh-08/600 Innenrohr li. mit Spindel und Lager	mit 16 + 03	JS E0068902	1
17	Mh-09/550 Innenrohr li. mit Spindel und Lager	mit 16 + 03	JS E0068903	1
17	Mh-10/500 Innenrohr li. mit Spindel und Lager	mit 16 + 03	JS E0068904	1
17	Mh-11/450 Innenrohr li. mit Spindel und Lager	mit 16 + 03	JS E0068905	1
18	Mh-06/650 Innenrohr re. mit Spindel und Lager	mit 16 + 03	JS E0068801	1
18	Mh-08/600 Innenrohr re. mit Spindel und Lager	mit 16 + 03	JS E0068802	1
18	Mh-09/550 Innenrohr re. mit Spindel und Lager	mit 16 + 03	JS E0068803	1
18	Mh-10/500 Innenrohr re. mit Spindel und Lager	mit 16 + 03	JS E0068804	1
18	Mh-11/450 Innenrohr re. mit Spindel und Lager	mit 16 + 03	JS E0068805	1
19	Winkel		JS E010.001	2

Einzelkomponenten

Pos.	Benennung	Bemerkung	Artikelnr.	pro Satz
02	Verbindungswelle 1340 mm		JS L01	1
02	Verbindungswelle 1450 mm		JS L02	1
02	Verbindungswelle 1470 mm		JS L03	1
02	Verbindungswelle 1500 mm		JS L04	1
02	Verbindungswelle 1505 mm		JS L05	1
02	Verbindungswelle 1575 mm		JS L06	1
02	Verbindungswelle 1605 mm		JS L07	1
02	Verbindungswelle 1635 mm		JS L08	1
02	Verbindungswelle 1700 mm		JS L09	1

Pos.	Benennung	Bemerkung	Artikelnr.	pro Satz
02	Verbindungswelle 1790 mm		JS L10	1
13	Kurbel 350 mm mit Kurbelhalterung	mit 12, 14 + 15	JS U01	1
13	Kurbel 415 mm mit Kurbelhalterung	mit 12, 14 + 15	JS U02	1
13	Kurbel 450 mm mit Kurbelhalterung	mit 12, 14 + 15	JS U03	1
13	Kurbel 480 mm mit Kurbelhalterung	mit 12, 14 + 15	JS U04	1
13	Kurbel 520 mm mit Kurbelhalterung	mit 12, 14 + 15	JS U05	1
13	Kurbel 570 mm mit Kurbelhalterung	mit 12, 14 + 15	JS U07	1
13	Kurbel 620 mm mit Kurbelhalterung	mit 12, 14 + 15	JS U08	1

