

Stützwinden · Modul CD

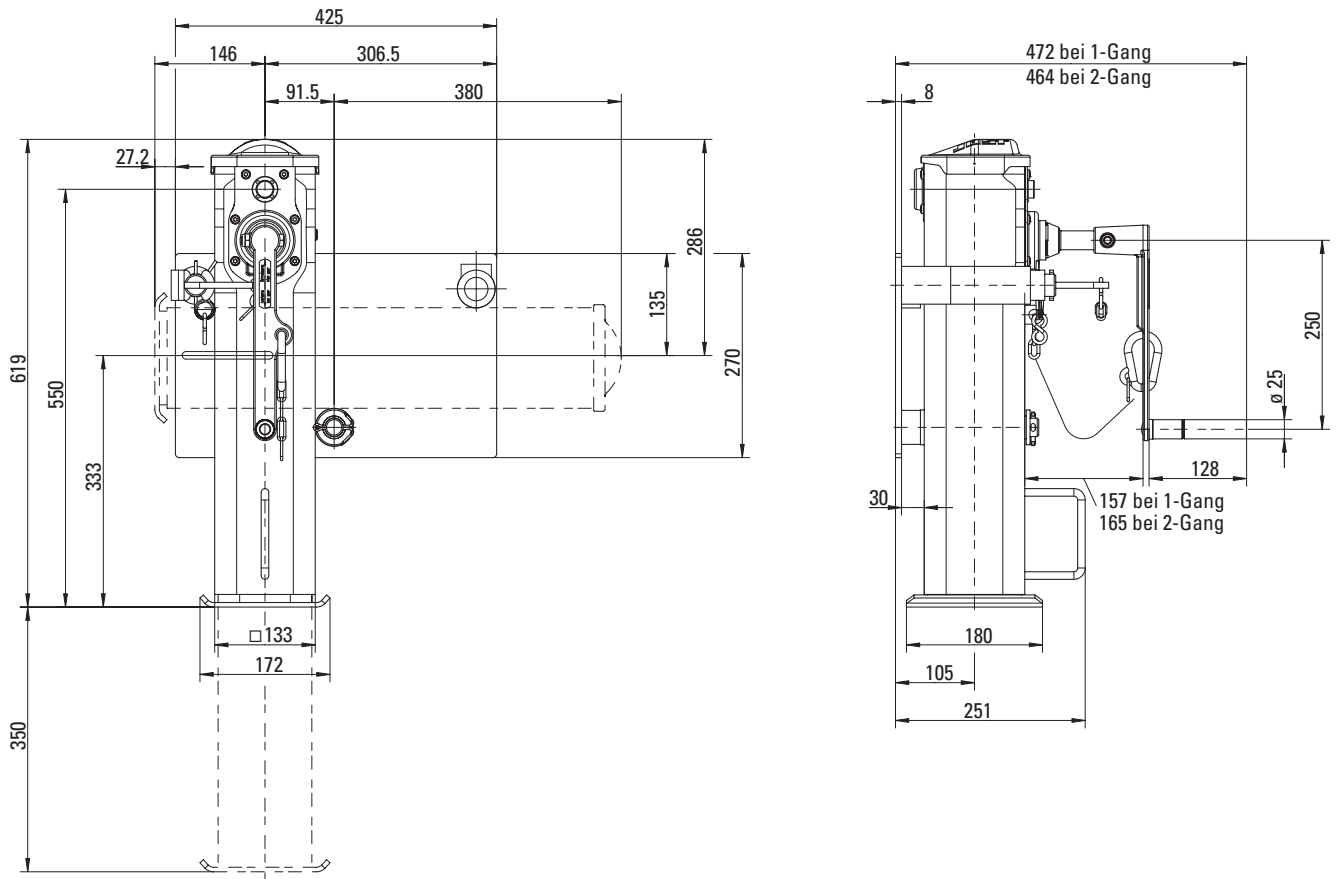
Vorteile auf einen Blick

- Schwenkwinde für Zentralachsanhänger
- besonders kompakt durch starren Teller
- zusätzliche Bodenfreiheit durch Drehlager

Technische Besonderheiten

- Einzelwinde
- starrer Teller
- Deichselwinde mit integriertem Schwenklager (zum Anschweißen)

Technische Daten



Auswahltabelle / lieferbare Ausführungen

Artikelnr.	Gänge	M (mm)	H (mm)	Montageplatte	Fuß	Hublast (t)	statische Prüflast (t)	Kurbeldruck bei x t Hublast(N)
CD1090700L	1	550	350	Drehlager	T starr	2	5	210
CD1090700R	2	550	350	Drehlager	T starr	5	5	100

Belastungsdaten (pro Stück)

Eigenschaft – Gilt für alle Modul CD Typen	Wert
Hub pro Kurbelumdrehung 2-Gang-Winde	
– Lastgang	0,9 mm
– Schnellgang	15,0 mm
Hub pro Kurbelumdrehung 1-Gang-Winde	4,6 mm

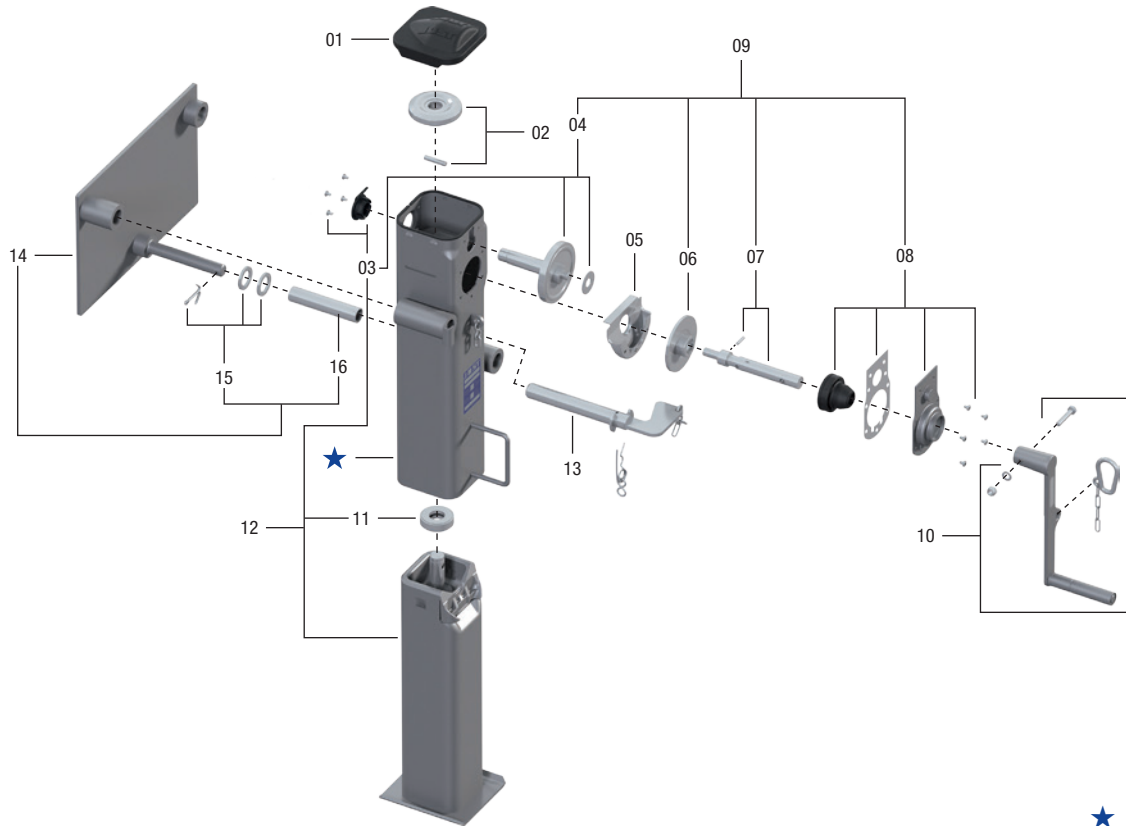
Sonderzubehör

Kurbel kompakt

Artikelnr.	Benennung
JS U31	Tandemkurbel, klappbar für 2-Gang-Winde
JS U32	Tandemkurbel, starr für 2-Gang-Winde
JS U36	Tandemkurbel, klappbar für 1-Gang-Winde

Modul CD

Ersatzteile 2-Gang

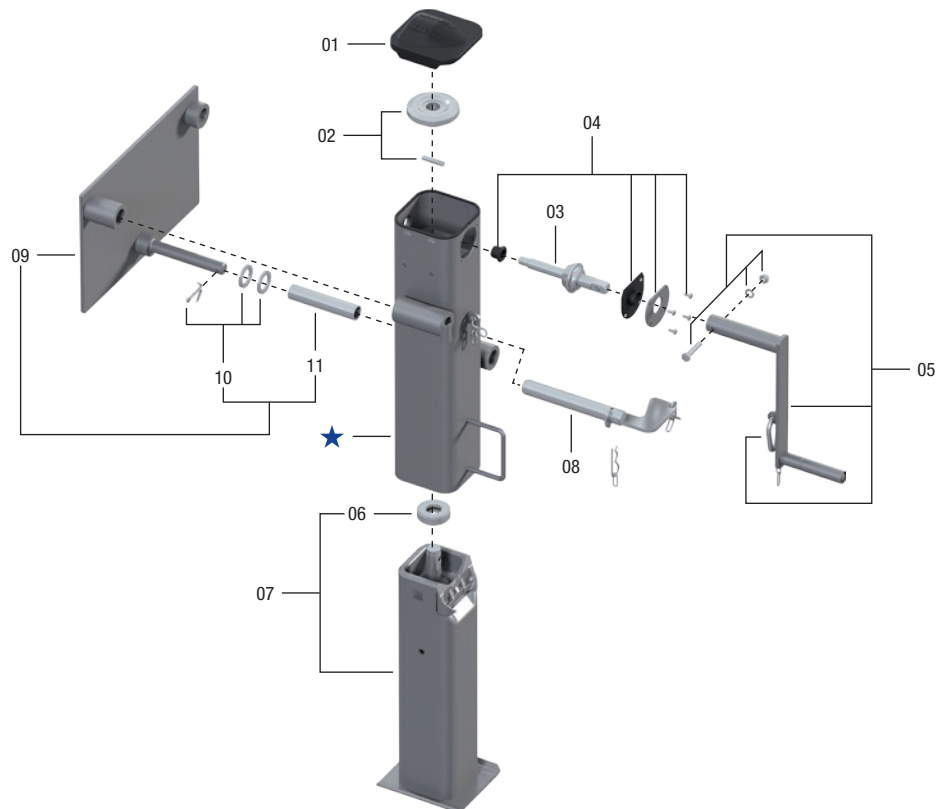


★ kein Ersatzteil

Pos.	Benennung	Bemerkung	Artikelnr.	pro Stück
01	Deckel		JS E0046100	1
02	Kegelrad mit Bolzen		JS E0058600	1
03	Deckel mit Lager	kpl.	JS E0125600	1
04	Welle mit Lagerung	mit 03	JS E0084100	1
05	Fettwanne		JS E0002000	1
06	Zahnrad		JS E0055800	1
07	Kurbelwelle	kpl.	JS E0046500	1
08	Lagerhalter	kpl.	JS E0058800	1
09	Getriebe	kpl. mit 04, 06, 07 + 08	JS E0084300	1
10	Kurbel mit Karabinerhaken		JS U31	1
11	Axiallager mit Scheibe		JS E0066401	1
12	Innenrohr mit Spindel und Lager	mit 11 + 03	JS E0067001	1
13	Vorstecker	kpl.	JS E0077600	1
14	Drehlager	kpl. mit 15 + 16	JS E0073100	1
15	Scheiben und Splint		JS E0088200	1
16	Hülse		JS E0092100	1

Modul CD

Ersatzteile 1-Gang



★ kein Ersatzteil

Pos.	Benennung	Bemerkung	Artikelnr.	pro Stück
01	Deckel		JS E0046100	1
02	Kegelrad mit Bolzen		JS E0058600	1
03	Welle		JS E0001501	1
04	Lagerung	kpl.	JS E0046200	1
05	Kurbel	kpl.	JS U36	1
06	Axiallager		JS E0066401	1
07	Innenrohr mit Spindel und Lager	mit 06	JS E1092601	1
08	Vorstecker	kpl.	JS E0077600	1
09	Drehlager vollständig	kpl. mit 10 + 11	JS E0073100	1
10	Scheiben mit Splint		JS E0088200	1
11	Hülse		JS E0092100	1

