

# Stützwinden · Modul CD

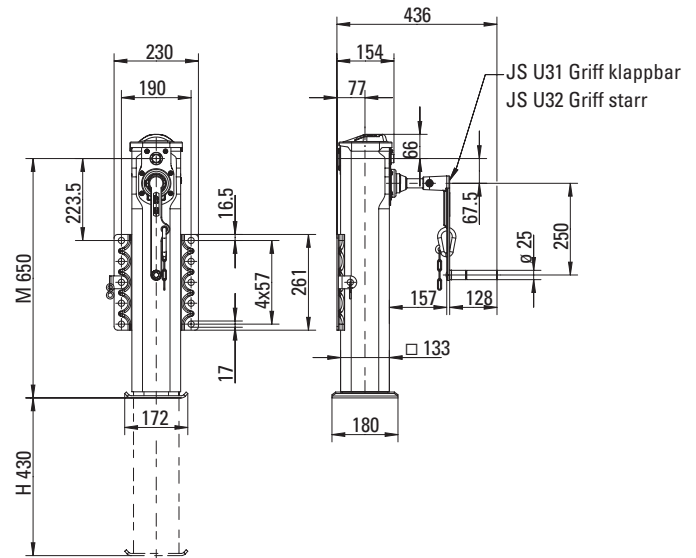
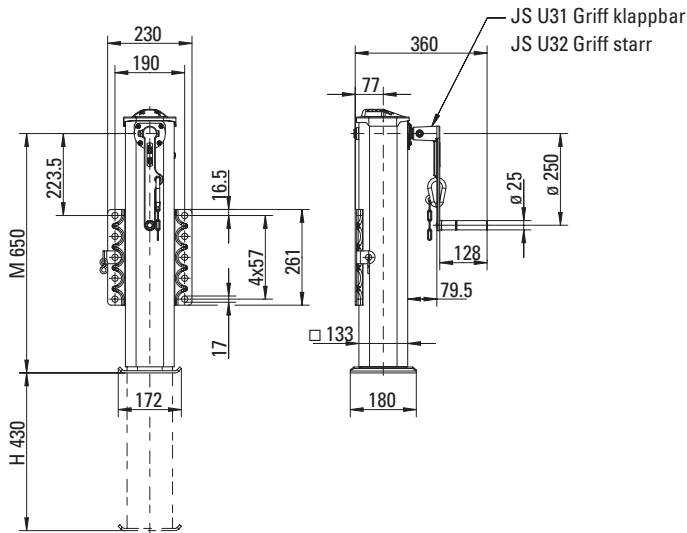
## Vorteile auf einen Blick

- Deichselwinde starr
- für alle Zentralachsanhänger, sowohl für den Straßenverkehr als auch für die Landwirtschaft
- maximaler Hub bei geringer Montagehöhe

## Technische Besonderheiten

- Einzelwinde
- starrer Teller
- Anbringung der Stützwinde durch Anschweißen oder Anschrauben möglich.

## Technische Daten



## Auswahltabelle / lieferbare Ausführungen (starr)

Artikel-Nr.	Benennung	M (mm)	H (mm)	Stützlast (t)	Hublast (t)	Kurbeldruck bei x t Hublast (N)
CD1062700L	1-Gang-Winde	650	430	12	2	210
CD1062700R	2-Gang-Winde	650	430	12	10	200

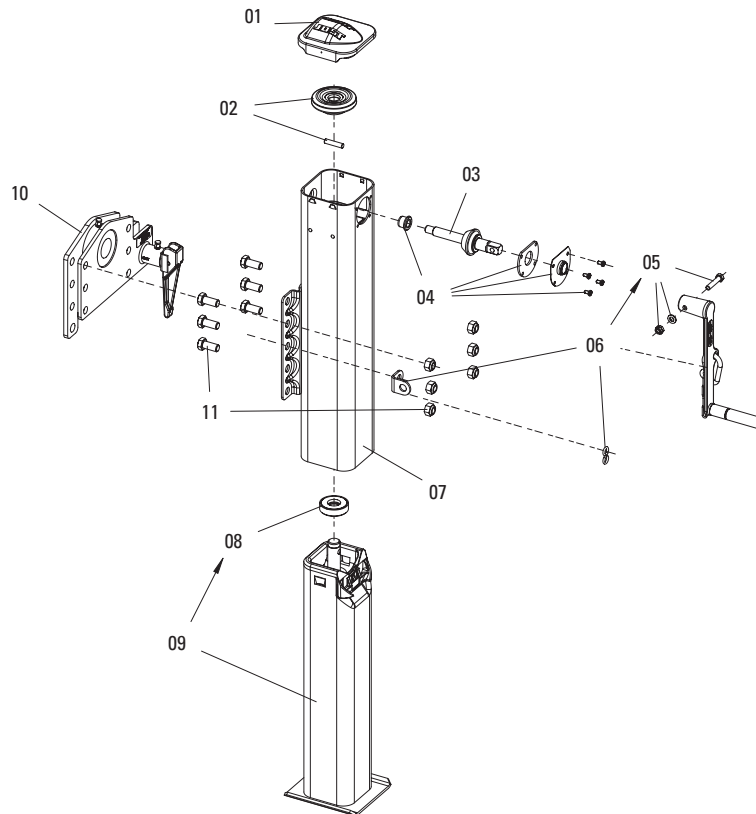
## Belastungsdaten (pro Stück)

Eigenschaft	Wert
Hub pro Kurbelumdrehung 2-Gang-Winde	
- Lastgang	0,9 mm
- Schnellgang	15,0 mm
Hub pro Kurbelumdrehung 1-Gang-Winde	4,6 mm



# Deichselwinde CD1062700L/LB4

## Ersatzteile

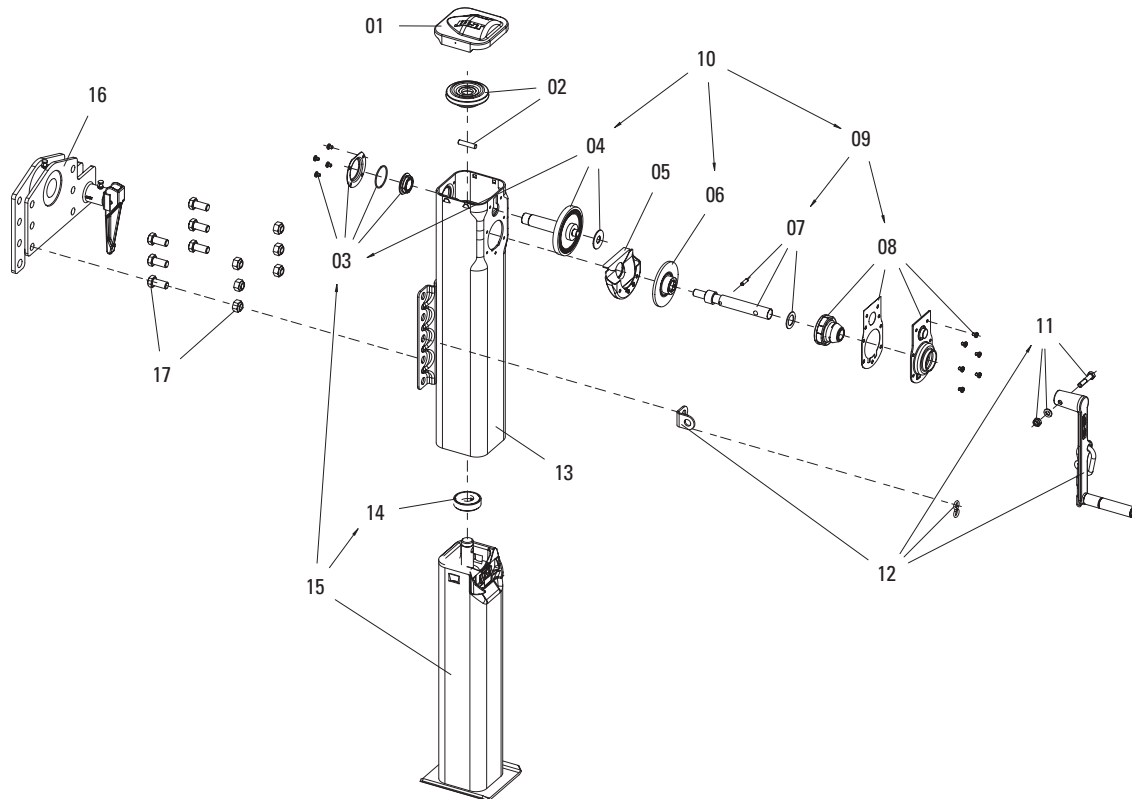


Pos.	Benennung	Bemerkung	Artikel-Nr.	pro Stück
01	Deckel mit Schrauben		JS E0046100	1
02	Kegelrad mit Bolzen		JS E0058600	1
03	Welle		JS E0001501	1
04	Lagerung	kpl.	JS E0046200	1
05	Schraube mit Scheibe und Mutter		JS E0043101	1
06	Kurbel	kpl., mit 05	JS U31 wahlweise JS U32	1
07	Schaft		JS E0104501	1
08	Axiallager		JS E0066401	1
09	Innenrohr mit Spindel und Lager	mit 08	JS E1092602	1
10	Drehlager	für CD1062700LB4	JS E010.013	1
11	Schraubensatz	für CD1062700LB4	JS E020.005	1



# Deichselwinde CD1062700R/RB4

## Ersatzteile



Pos.	Benennung	Bemerkung	Artikel-Nr.	pro Stück
01	Deckel mit Schrauben		JS E0046100	1
02	Kegelrad mit Bolzen		JS E0058600	1
03	Deckel komplett mit Lager		JS E0083900	1
04	Welle mit Lagerung		JS E0084100	1
05	Fettwanne		JS E0002000	1
06	Zahnrad		JS E0055800	1
07	Kurbelwelle	kpl.	JS E0046500	1
08	Lagerhalter	kpl.	JS E0058800	1
09	Kurbelwelle und Lagerhalter	kpl., mit 07 + 08	JS E0056600	1
10	Getriebe	kpl., mit 04, 06 + 09	JS E0084300	1
11	Schraube mit Scheibe und Mutter		JS E0043101	1
12	Kurbel mit Karabinerhaken	mit 11	JS U31 klappbar JS U32 starr	1
13	Schaft	mit 19	JS E0104401	1
14	Axiallager		JS E0066401	1
15	Innenrohr mit Spindel	mit 14 + 03	JS E1086301	1
16	Drehlager	für CD1062700RB4	JS E010.013	1
17	Schraubensatz	für CD1062700RB4	JS E020.005	1