

# Stützwinden · Modul CD

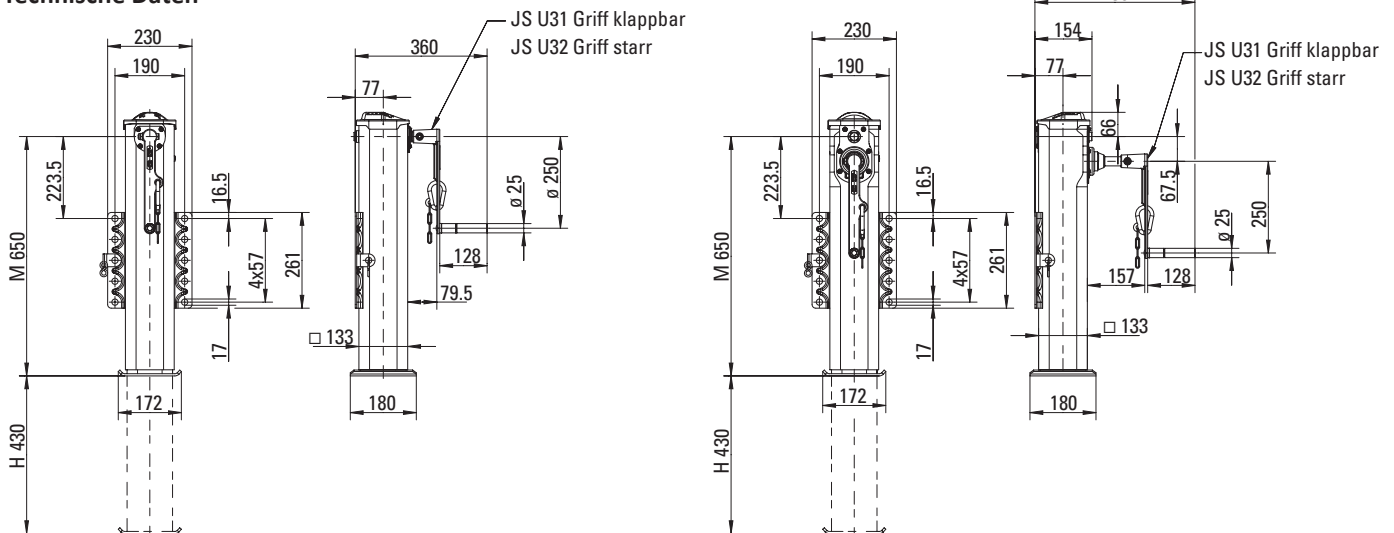
## Vorteile auf einen Blick

- Deichselwinde starr
- für alle Zentralachsanhänger, sowohl für den Straßenverkehr als auch für die Landwirtschaft
- maximaler Hub bei geringer Montagehöhe

## Technische Besonderheiten

- Einzelwinde
- starrer Teller
- Anbringung der Stützwinde durch Anschweißen oder Anschrauben möglich.

## Technische Daten



## Auswahltabelle / lieferbare Ausführungen (starr)

Artikelnr.	Benennung	M (mm)	H (mm)	Stützlast (t)	Hublast (t)	Kurbeldruck bei x t Hublast (N)
CD1062700L	1-Gang-Winde	650	430	12	2	210
CD1062700R	2-Gang-Winde	650	430	12	10	200

## Belastungsdaten (pro Stück)

Eigenschaft	Wert
Hub pro Kurbelumdrehung 2-Gang-Winde	
– Lastgang	0,9 mm
– Schnellgang	15,0 mm
Hub pro Kurbelumdrehung 1-Gang-Winde	4,6 mm



# Stützwinden · Modul CD

## Vorteile auf einen Blick

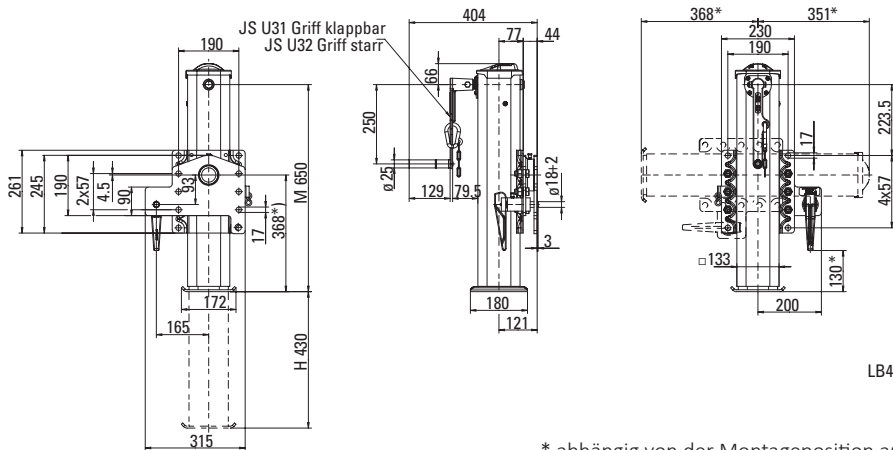
- Deichselwinde schwenkbar
- für alle Zentralachsenanhänger, sowohl für den Straßenverkehr als auch für die Landwirtschaft
- zusätzliche Bodenfreiheit durch Drehlager
- maximaler Hub bei geringer Montagehöhe

## Technische Besonderheiten

- Einzelwinde
- starrer Teller
- Anbringung der Stützwinde durch Anschweißen oder Anschrauben möglich.

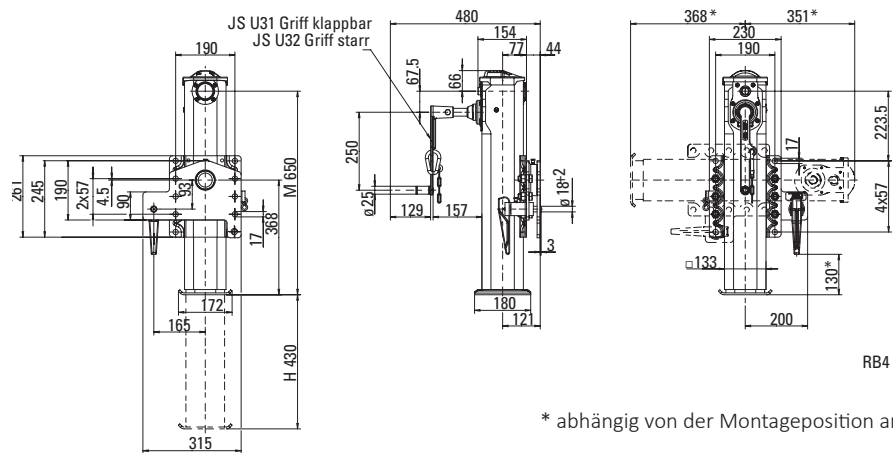
## Technische Daten

### 1-Gang-Winde



\* abhängig von der Montageposition am Drehlager.

### 2-Gang-Winde



\* abhängig von der Montageposition am Drehlager.

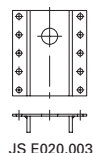
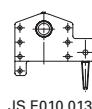
## Auswahltabelle / lieferbare Ausführungen (schwenkbar)

Artikelnr.	Benennung	M (mm)	H (mm)	Stützlast (t)	Hublast (t)	Kurbeldruck bei x t Hublast (N)
CD1062700LB4	1-Gang-Winde mit Drehlager	650	430	5	2	210
CD1062700RB4	2-Gang-Winde mit Drehlager	650	430	5	5	100

Drehlager JS E010.013 lose beigelegt mit Schraubensatz JS E020.005

## Zubehör

Artikelnr.	Benennung
JS E010.013	Drehlager
JS E020.005	Schraubensatz (12 Schrauben und Muttern)
JS E020.003	Adapterplatte
JS U31	Tandemkurbel, klappbar
JS U32	Tandemkurbel, starr

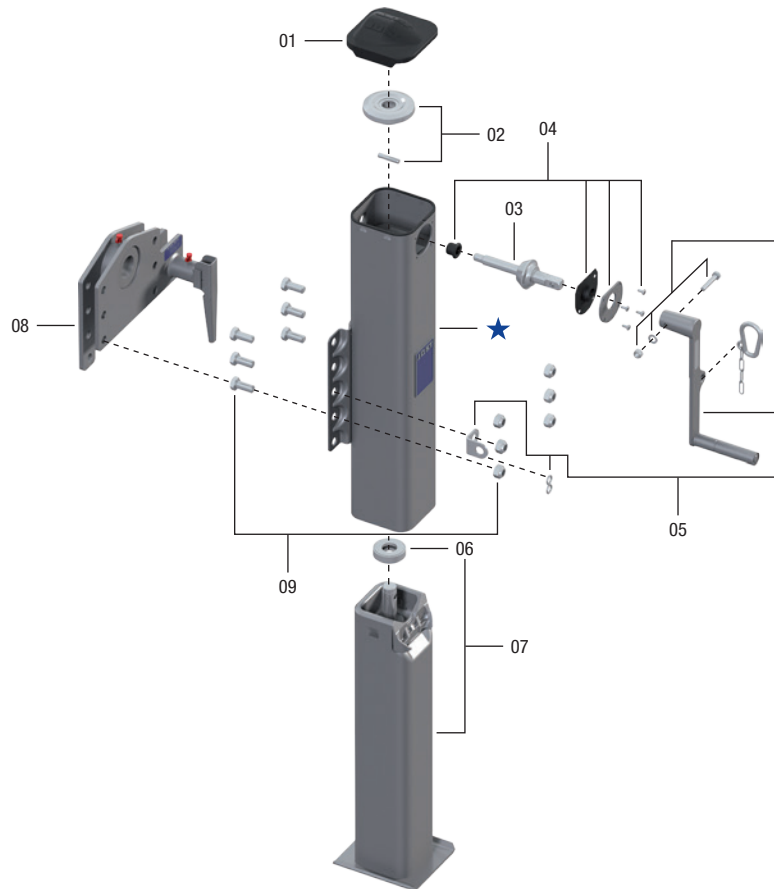


## Belastungsdaten (pro Stück)

Eigenschaft	Wert
Hub pro Kurbelumdrehung 2-Gang-Winde	
– Lastgang	0,9 mm
– Schnellgang	15,0 mm
Hub pro Kurbelumdrehung 1-Gang-Winde	4,6 mm

# Deichselwinde CD1062700L / LB4

## Ersatzteile



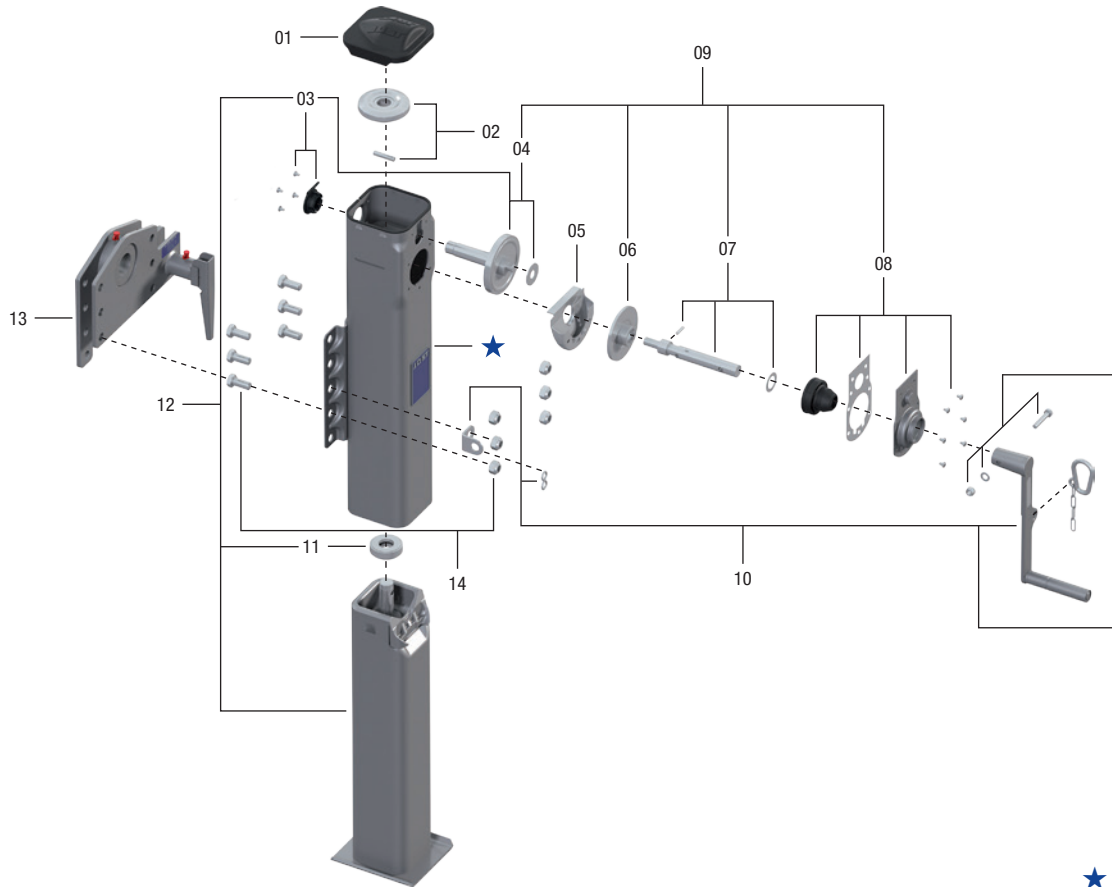
★ kein Ersatzteil

Pos.	Benennung	Bemerkung	Artikelnr.	pro Stück
01	Deckel		JS E0046100	1
02	Kegelrad mit Bolzen		JS E0058600	1
03	Welle		JS E0001501	1
04	Lagerung	kpl.	JS E0046200	1
05	Kurbel	kpl.	JS U31 wahlweise JS U32	1
06	Axiallager		JS E0066401	1
07	Innenrohr mit Spindel und Lager	mit 06	JS E1092602	1
08	Drehlager	für CD1062700LB4	JS E010.013	1
09	Schraubensatz	für CD1062700LB4	JS E020.005	1



# Deichselwinde CD1062700R / RB4

## Ersatzteile



★ kein Ersatzteil

Pos.	Benennung	Bemerkung	Artikelnr.	pro Stück
01	Deckel		JS E0046100	1
02	Kegelrad mit Bolzen		JS E0058600	1
03	Deckel mit Lager		JS E0125600	1
04	Welle mit Lagerung		JS E0084100	1
05	Fettwanne		JS E0002000	1
06	Zahnrad		JS E0055800	1
07	Kurbelwelle	kpl.	JS E0046500	1
08	Lagerhalter	kpl.	JS E0058800	1
09	Getriebe	kpl., mit 04, 06, 07 + 08	JS E0084300	1
10	Kurbel mit Karabinerhaken		JS U31 klappbar JS U32 starr	1
11	Axiallager		JS E0066401	1
12	Innenrohr mit Spindel	mit 11 + 03	JS E1086301	1
13	Drehlager	für CD1062700RB4	JS E101.013	1
14	Schraubensatz	für CD1062700RB4	JS E020.005	1