

Stützwinden · Modul CF

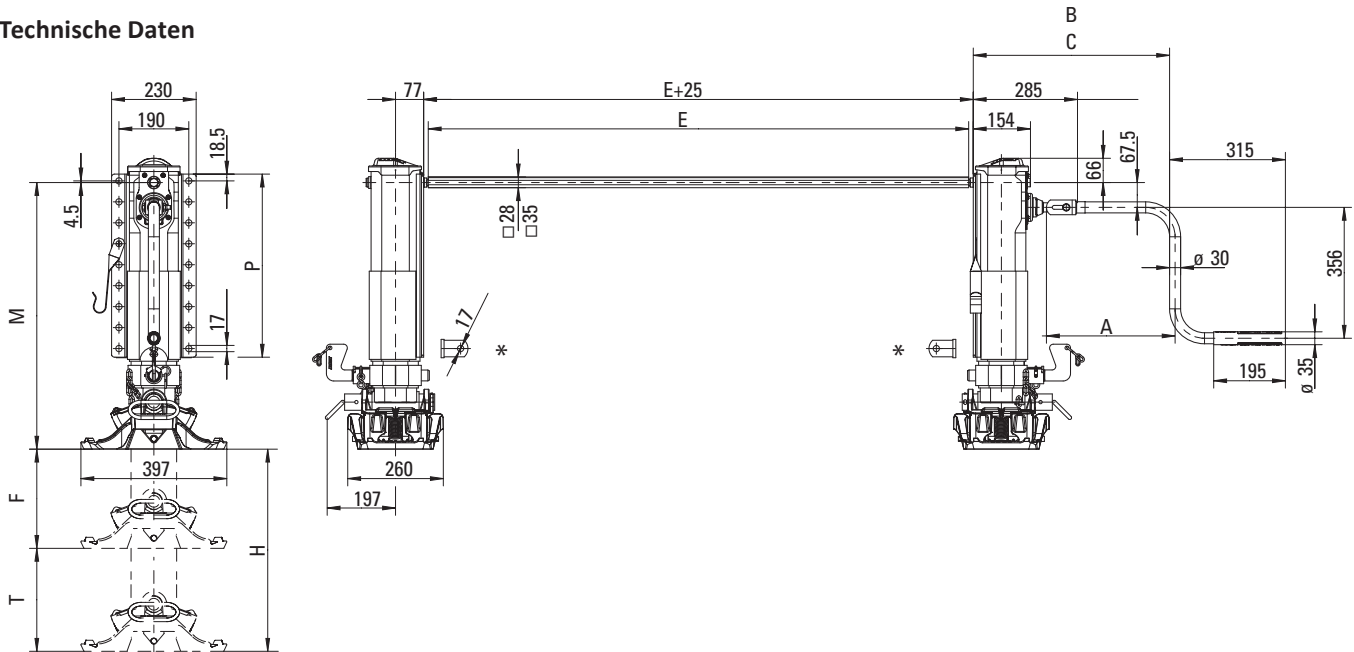
Vorteile auf einen Blick

- Fallwinde mit Teleskophub
- maximaler Hub bei geringer Montagehöhe
- kompakte Bauweise

Technische Besonderheiten

- zusätzlicher Fallhub
- durchgehende Anschraubplatte
- Außenbandage
- auch als Zweiseitenbedienung mit Sonderkurbel lieferbar

Technische Daten



Auswahltabelle / lieferbare Ausführungen

Artikelnr.	M (mm)	F* (mm)	P (mm)	T** (mm)	H (mm)	Anschraub- platte	Fuß
CF142410000	925	470	698	430	900	durchgehend	S
CF142420000	925	470	698	430	900	durchgehend	A
CF142440000	925	470	698	430	900	durchgehend	T
CF142460000	875	470	698	430	900	durchgehend	TC
CF143410000	875	420	648	400	820	durchgehend	S
CF143420000	875	420	648	400	820	durchgehend	A
CF143440000	875	420	648	400	820	durchgehend	T
CF143460000	825	420	648	400	820	durchgehend	TC
CF144410000	825	370	598	380	750	durchgehend	S
CF144420000	825	370	598	380	750	durchgehend	A
CF144440000	825	370	598	380	750	durchgehend	T
CF144460000	775	370	598	380	750	durchgehend	TC
CF145410000	775	320	548	330	650	durchgehend	S
CF145420000	775	320	548	330	650	durchgehend	A
CF145440000	775	320	548	330	650	durchgehend	T

Artikelnr.	M (mm)	F* (mm)	P (mm)	T** (mm)	H (mm)	Anschraub- platte	Fuß
CF145460000	725	320	548	330	650	durchgehend	TC
CF146410000	725	270	498	280	550	durchgehend	S
CF146420000	725	270	498	280	550	durchgehend	A
CF146440000	725	270	498	280	550	durchgehend	T
CF146460000	675	270	498	280	550	durchgehend	TC
CF147410000	675	220	448	230	450	durchgehend	S
CF147420000	675	220	448	230	450	durchgehend	A
CF147440000	675	220	448	230	450	durchgehend	T
CF147460000	625	220	448	230	450	durchgehend	TC
CF148410000	625	170	398	180	350	durchgehend	S
CF148420000	625	170	398	180	350	durchgehend	A
CF148440000	625	170	398	180	350	durchgehend	T
CF148460000	575	170	398	180	350	durchgehend	TC

* F: Fallhub (fest)

** T: Teleskophub (stufenlos)

Belastungsdaten (pro Satz)

Eigenschaft	Wert
Hublast	24 t
statische Prüflast	50 t
Hub pro Kurbelumdrehung	
– Lastgang	0,9 mm
– Schnellgang	15,0 mm
Kurbeldruck bei 16 t Hublast	210 N

Bemerkung:

* Verstrebungswinkel werden lose mitgeliefert.

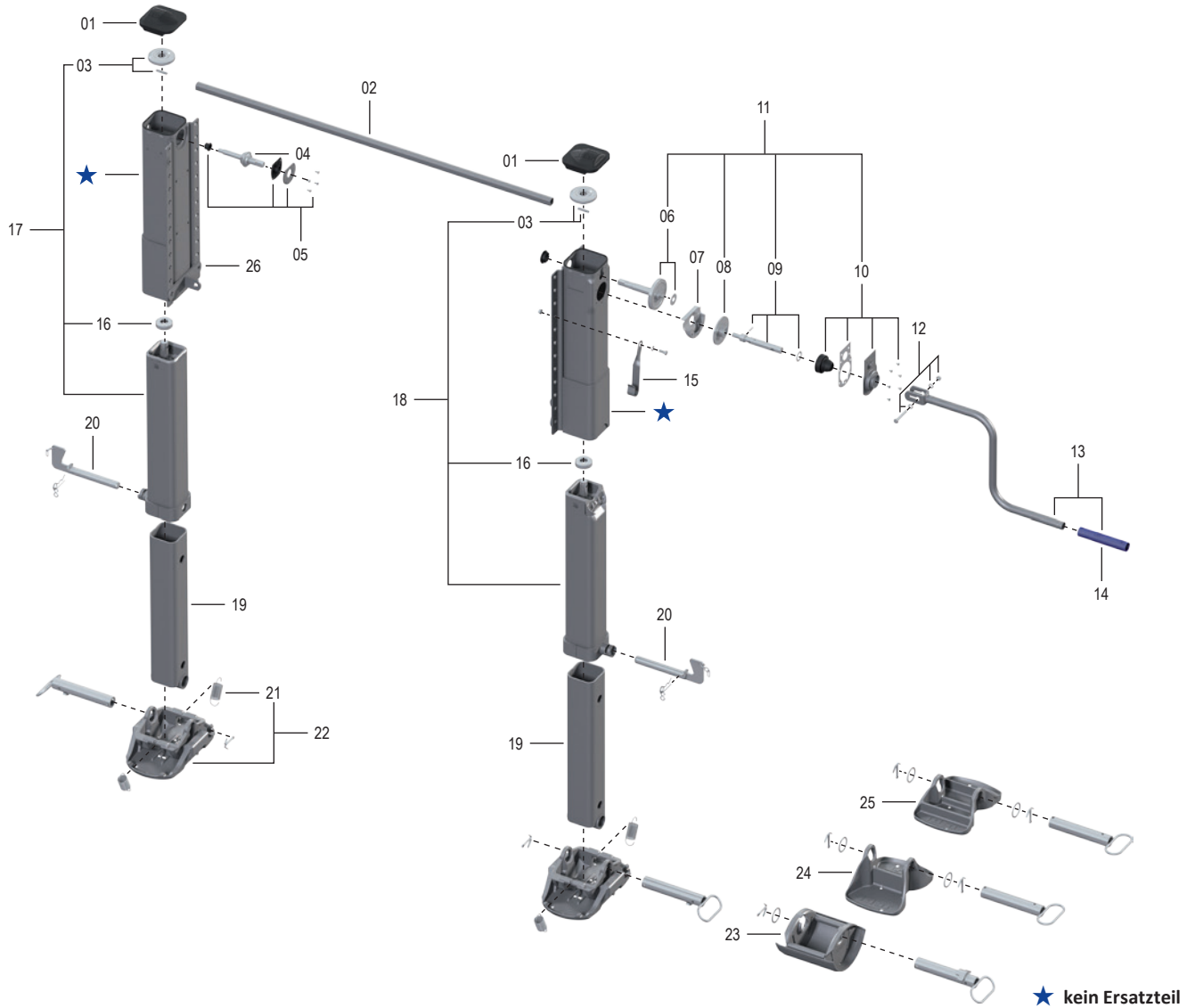
Kurbeln und Verbindungswellen müssen separat bestellt werden und werden lose mitgeliefert.

Bestellnummern sowie die Maße A, B, C und E finden Sie auf Seite 132.



Modul CF

Ersatzteile



★ kein Ersatzteil

Pos.	Benennung	Bemerkung	Artikelnr.	pro Satz
01	Deckel		JS E0046100	2
02	siehe Einzelkomponenten			1
03	Kegelrad mit Bolzen		JS E0058600	2
04	Welle		JS E0001500	1
05	Lagerung	kpl.	JS E0046200	1
06	Welle mit Lagerung		JS E0058700	1
07	Fettwanne		JS E0002000	1
08	Zahnrad		JS E0055800	1
09	Kurbelwelle	kpl.	JS E0046500	1
10	Lagerhalter	kpl.	JS E0058800	1
11	Getriebe	kpl. mit 06, 08, 09 + 10	JS E0083700	1
12	Schraube, Scheiben, Mutter		JS E0043100	1
13	siehe Einzelkomponenten			1
14	Kurbelhülse		JS E0042700	1
15	Kurbelhalterung	für Kurbel 350 mm (JS U01)	JS E0040200	1
15	Kurbelhalterung	für Kurbel 415–480 mm (JS U02-JS U04)	JS E0040201	1
15	Kurbelhalterung	für Kurbel 520–620 mm (JS U05-JS U08)	JS E0040202	1
16	Axiallager		JS E0066401	2

Pos.	Benennung	Bemerkung	Artikelnr.	pro Satz
17	Mh-42/925 Innenrohr li. mit Spindel und Lager	mit 16 + 03	JS E0071501	1
17	Mh-43/875 Innenrohr li. mit Spindel und Lager	mit 16 + 03	JS E0071502	1
17	Mh-44/825 Innenrohr li. mit Spindel und Lager	mit 16 + 03	JS E0071503	1
17	Mh-45/775 Innenrohr li. mit Spindel und Lager	mit 16 + 03	JS E0071504	1
17	Mh-46/725 Innenrohr li. mit Spindel und Lager	mit 16 + 03	JS E0071505	1
17	Mh-47/675 Innenrohr li. mit Spindel und Lager	mit 16 + 03	JS E0071506	1
17	Mh-48/625 Innenrohr li. mit Spindel und Lager	mit 16 + 03	JS E0071507	1
17	Mh-42/925 Innenrohr re. mit Spindel und Lager	mit 16 + 03	JS E0070801	1
18	Mh-43/875 Innenrohr re. mit Spindel und Lager	mit 16 + 03	JS E0070802	1
18	Mh-44/825 Innenrohr re. mit Spindel und Lager	mit 16 + 03	JS E0070803	1
18	Mh-45/775 Innenrohr re. mit Spindel und Lager	mit 16 + 03	JS E0070804	1
18	Mh-46/725 Innenrohr re. mit Spindel und Lager	mit 16 + 03	JS E0070805	1
18	Mh-47/675 Innenrohr re. mit Spindel und Lager	mit 16 + 03	JS E0070806	1
18	Mh-48/625 Innenrohr re. mit Spindel und Lager	mit 16 + 03	JS E0070807	1
19	Mh-42/925 Fallrohr mit Kette		JS E0071001	2
19	Mh-43/875 Fallrohr mit Kette		JS E0071002	2
19	Mh-44/825 Fallrohr mit Kette		JS E0071003	2
19	Mh-45/775 Fallrohr mit Kette		JS E0071004	2
19	Mh-46/725 Fallrohr mit Kette		JS E0071005	2
19	Mh-47/675 Fallrohr mit Kette		JS E0071006	2
19	Mh-48/625 Fallrohr mit Kette		JS E0071007	2
20	Vorstecker	kpl.	JS E0075000	2
21	Feder		JS E0012900	4
22	S-Fuß	kpl. mit 21 und Achse	JS D01CF	2
23	A-Fuß	kpl. mit Achse	JS D02CF	2
24	T-Fuß	kpl. mit Achse	JS D04CF	2
25	TC-Fuß	kpl. mit Achse	JS D06CF	2
26	Winkel		JS E010.001	2

für S-Fuß gilt:

* Achse bis September 2008 JS E0071800 (2 pro Satz)

* Achse ab September 2008 (ab 080912 0359815 JS E0102300 (2 pro Satz))

Einzelkomponenten

Pos.	Benennung	Bemerkung	Artikelnr.	pro Satz	Pos.	Benennung	Bemerkung	Artikelnr.	pro Satz
02	Verbindungswelle 1340 mm		JS L01	1	14	Kurbel 350 mm mit Kurbelhalterung	mit 12, 14 + 15	JS U01	1
02	Verbindungswelle 1450 mm		JS L02	1	14	Kurbel 415 mm mit Kurbelhalterung	mit 12, 14 + 15	JS U02	1
02	Verbindungswelle 1470 mm		JS L03	1	14	Kurbel 450 mm mit Kurbelhalterung	mit 12, 14 + 15	JS U03	1
02	Verbindungswelle 1500 mm		JS L04	1	14	Kurbel 480 mm mit Kurbelhalterung	mit 12, 14 + 15	JS U04	1
02	Verbindungswelle 1505 mm		JS L05	1	14	Kurbel 520 mm mit Kurbelhalterung	mit 12, 14 + 15	JS U05	1
02	Verbindungswelle 1575 mm		JS L06	1	14	Kurbel 570 mm mit Kurbelhalterung	mit 12, 14 + 15	JS U07	1
02	Verbindungswelle 1605 mm		JS L07	1	14	Kurbel 620 mm mit Kurbelhalterung	mit 12, 14 + 15	JS U08	1
02	Verbindungswelle 1635 mm		JS L08	1					
02	Verbindungswelle 1700 mm		JS L09	1					
02	Verbindungswelle 1790 mm		JS L10	1					

