

# Stützwinden · Modul CF

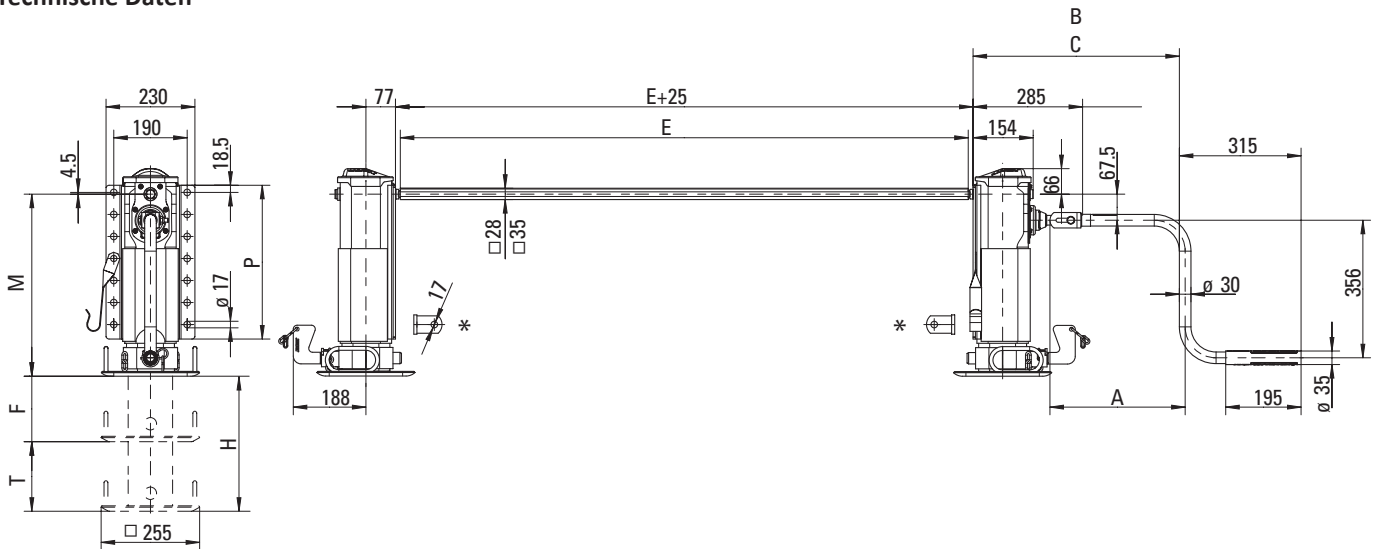
## Vorteile auf einen Blick

- Fallwinde mit Teleskophub und starrem Teller
- extrem kompakt
- maximaler Hub bei geringer Montagehöhe

## Technische Besonderheiten

- starrer Teller
- zusätzlicher Fallhub
- durchgehende Anschraubplatte
- Außenbandage
- auch als Zweiseitenbedienung mit Sonderkurbel lieferbar

## Technische Daten



## Auswahltabelle / lieferbare Ausführungen

Artikelnr.	M (mm)	F* (mm)	P (mm)	T** (mm)	H (mm)	Anschraub- platte	Fuß
CF151470000	670	370	598	380	750	durchgehend	T starr
CF152470000	620	320	548	330	650	durchgehend	T starr
CF153470000	570	270	498	280	550	durchgehend	T starr
CF154470000	520	220	448	230	450	durchgehend	T starr
CF155470000	470	170	398	180	350	durchgehend	T starr

\* F: Fallhub (fest)

\*\* T: Teleskophub (stufenlos)

### Bemerkung:

\* Verstrebungswinkel werden lose mitgeliefert.

Kurbeln und Verbindungswellen müssen separat bestellt werden und werden lose mitgeliefert.

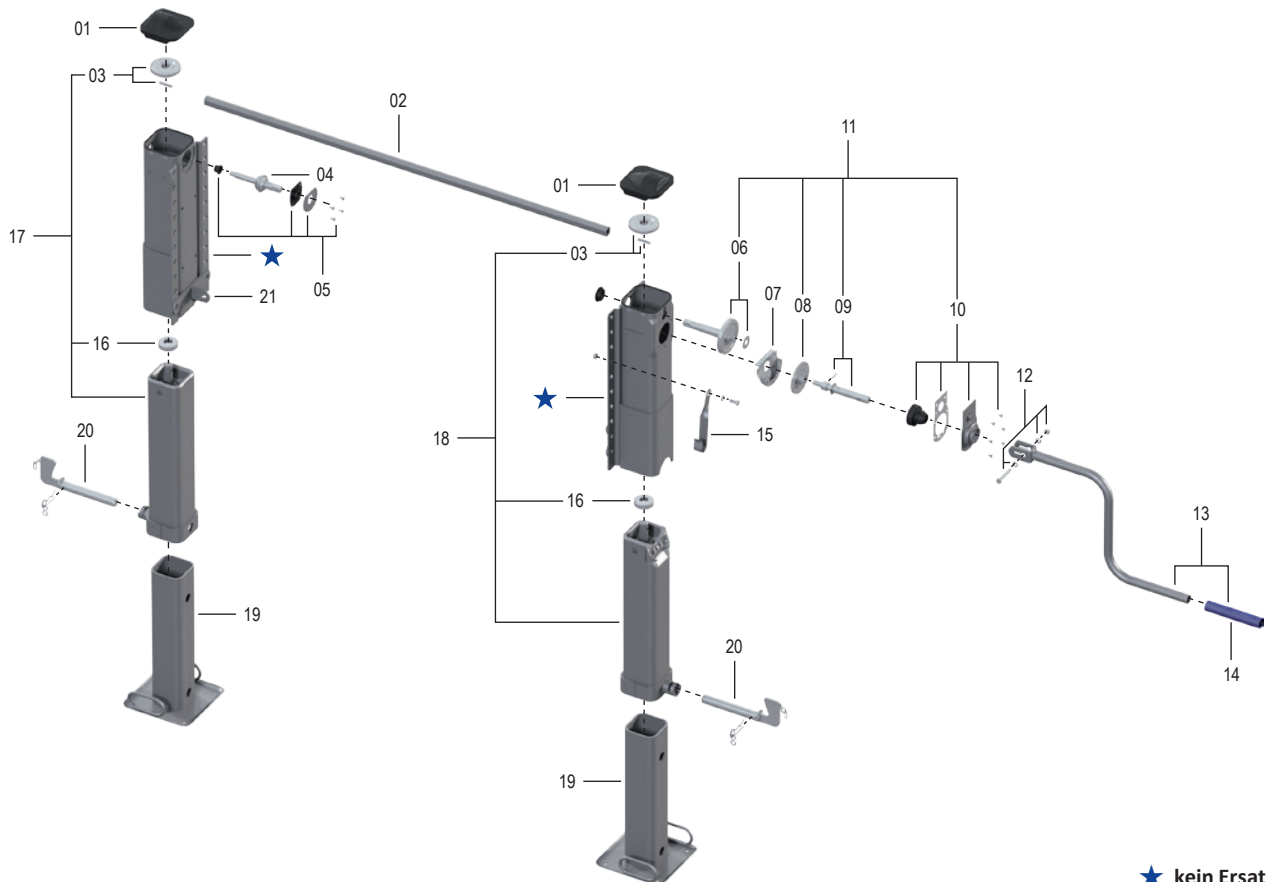
Bestellnummern sowie die Maße A, B, C und E finden Sie auf Seite 134.

## Belastungsdaten (pro Satz)

Eigenschaft	Wert
Hublast	24 t
statische Prüflast	50 t
Hub pro Kurbelumdrehung	
– Lastgang	0,9 mm
– Schnellgang	15,0 mm
Kurbeldruck bei 16 t Hublast	210 N

# Modul CF

## Ersatzteile



★ kein Ersatzteil

Pos.	Benennung	Bemerkung	Artikelnr.	pro Satz
01	Deckel		JS E0046100	2
02	siehe Einzelkomponenten			1
03	Kegelrad mit Bolzen		JS E0058600	2
04	Welle		JS E0001500	1
05	Lagerung	kpl.	JS E0046200	1
06	Welle mit Lagerung		JS E0058700	1
07	Fettwanne		JS E0002000	1
08	Zahnrad		JS E0055800	1
09	Kurbelwelle	kpl.	JS E0046500	1
10	Lagerhalter	kpl.	JS E0058800	1
11	Getriebe	kpl. mit 06, 08, 09 + 10	JS E0083700	1
12	Schraube, Scheiben, Mutter		JS E0043100	1
13	siehe Einzelkomponenten			1
14	Kurbelhülse		JS E0042700	1
15	Kurbelhalterung	für Kurbel 350 mm (JS U01)	JS E0040200	1
15	Kurbelhalterung	für Kurbel 415–480 mm (JS U02-JS U04)	JS E0040201	1
15	Kurbelhalterung	für Kurbel 520–620 mm (JS U05-JS U08)	JS E0040202	1
16	Axiallager		JS E0066401	2
17	Mh-51/670 Innenrohr li. mit Spindel und Lager	mit 16 + 03	JS E0071503	1
17	Mh-52/620 Innenrohr li. mit Spindel und Lager	mit 16 + 03	JS E0071504	1
17	Mh-53/570 Innenrohr li. mit Spindel und Lager	mit 16 + 03	JS E0071505	1
17	Mh-54/520 Innenrohr li. mit Spindel und Lager	mit 16 + 03	JS E0071506	1
17	Mh-55/470 Innenrohr li. mit Spindel und Lager	mit 16 + 03	JS E0071507	1
18	Mh-51/670 Innenrohr re. mit Spindel und Lager	mit 16 + 03	JS E0070803	1
18	Mh-52/620 Innenrohr re. mit Spindel und Lager	mit 16 + 03	JS E0070804	1
18	Mh-53/570 Innenrohr re. mit Spindel und Lager	mit 16 + 03	JS E0070805	1
18	Mh-54/520 Innenrohr re. mit Spindel und Lager	mit 16 + 03	JS E0070806	1
18	Mh-55/470 Innenrohr re. mit Spindel und Lager	mit 16 + 03	JS E0070807	1



Pos.	Benennung	Bemerkung	Artikelnr.	pro Satz
19	Mh-51/670 Fallrohr mit Kette		JS E0072201	2
19	Mh-52/620 Fallrohr mit Kette		JS E0072202	2
19	Mh-53/570 Fallrohr mit Kette		JS E0072203	2
19	Mh-54/520 Fallrohr mit Kette		JS E0072204	2
19	Mh-55/470 Fallrohr mit Kette		JS E0072205	2
20	Vorstecker	kpl.	JS E0075000	2
21	Winkel		JS E010.001	2

## Einzelkomponenten

Pos.	Benennung	Bemerkung	Artikelnr.	pro Satz	Pos.	Benennung	Bemerkung	Artikelnr.	pro Satz
02	Verbindungswelle 1340 mm		JS L01	1	13	Kurbel 350 mm mit Kurbelhalterung	mit 12, 14 + 15	JS U01	1
02	Verbindungswelle 1450 mm		JS L02	1	13	Kurbel 415 mm mit Kurbelhalterung	mit 12, 14 + 15	JS U02	1
02	Verbindungswelle 1470 mm		JS L03	1	13	Kurbel 450 mm mit Kurbelhalterung	mit 12, 14 + 15	JS U03	1
02	Verbindungswelle 1500 mm		JS L04	1	13	Kurbel 480 mm mit Kurbelhalterung	mit 12, 14 + 15	JS U04	1
02	Verbindungswelle 1505 mm		JS L05	1	13	Kurbel 520 mm mit Kurbelhalterung	mit 12, 14 + 15	JS U05	1
02	Verbindungswelle 1575 mm		JS L06	1	13	Kurbel 570 mm mit Kurbelhalterung	mit 12, 14 + 15	JS U07	1
02	Verbindungswelle 1605 mm		JS L07	1	13	Kurbel 620 mm mit Kurbelhalterung	mit 12, 14 + 15	JS U08	1
02	Verbindungswelle 1635 mm		JS L08	1					
02	Verbindungswelle 1700 mm		JS L09	1					
02	Verbindungswelle 1790 mm		JS L10	1					