

Stützwinden · Modul CH

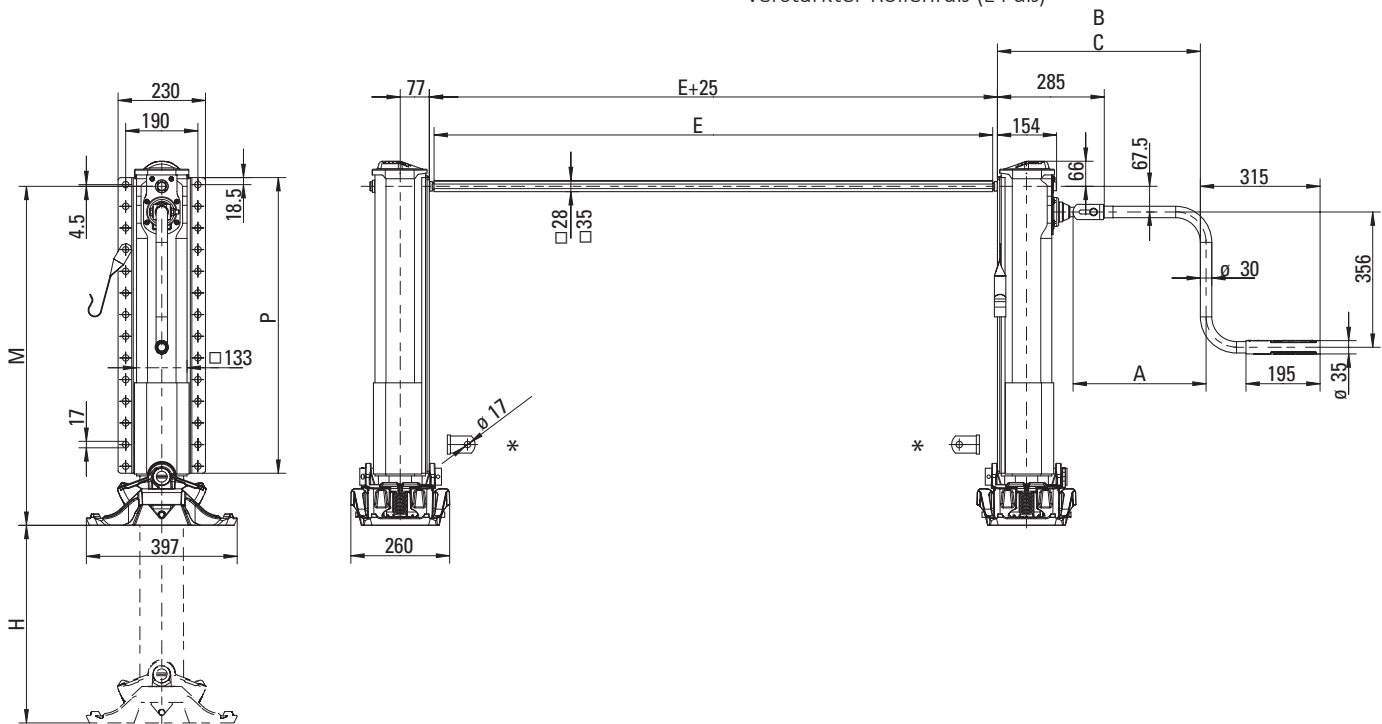
Vorteile auf einen Blick

- Heavy Duty
- höchste Biegefestigkeit
- besonders stoßfest
- erhöhte statische Prüflast (66 t)

Technische Besonderheiten

- durchgehende Anschraubplatte für hohe Variabilität beim Einbau
- Außenbandage für höchste Biegefestigkeit
- HD Lager für bessere Stoßbeständigkeit
- verstärktes Innenrohr
- auch als Zweiseitenbedienung mit Sonderkurbel lieferbar
- verstärkter Rollenfuß (L-Fuß)

Technische Daten



Auswahltabelle / lieferbare Ausführungen

Artikelnr.	M (mm)	H (mm)	P (mm)	Anschraubplatte	Fuß
CH124410000	940	560	828	durchgehend	S
CH124420000	940	560	828	durchgehend	A
CH124440000	940	560	828	durchgehend	T
CH124450000	925	560	828	durchgehend	L
CH125410000	890	520	778	durchgehend	S
CH125420000	890	520	778	durchgehend	A
CH125440000	890	520	778	durchgehend	T
CH125450000	875	520	778	durchgehend	L
CH126410000	840	470	728	durchgehend	S
CH126420000	840	470	728	durchgehend	A
CH126440000	840	470	728	durchgehend	T
CH126450000	825	470	728	durchgehend	L

Artikelnr.	M (mm)	H (mm)	P (mm)	Anschraubplatte	Fuß
CH127410000	790	430	678	durchgehend	S
CH127420000	790	430	678	durchgehend	A
CH127440000	790	430	678	durchgehend	T
CH127450000	775	430	678	durchgehend	L
CH128410000	740	380	628	durchgehend	S
CH128420000	740	380	628	durchgehend	A
CH128440000	740	380	628	durchgehend	T
CH128450000	725	380	628	durchgehend	L
CH130410000	690	330	578	durchgehend	S
CH130420000	690	330	578	durchgehend	A
CH130440000	690	330	578	durchgehend	T
CH130450000	675	330	578	durchgehend	L

Belastungsdaten (pro Satz)

Eigenschaft	Wert
Hublast	24 t
statische Prüflast	66 t/50 t bei L-Fuß
Hub pro Kurbelumdrehung	
– Lastgang	0,9 mm
– Schnellgang	15,0 mm
Kurbeldruck bei 16 t Hublast	210 N

Bemerkung:

* Verstrebungswinkel werden lose mitgeliefert.

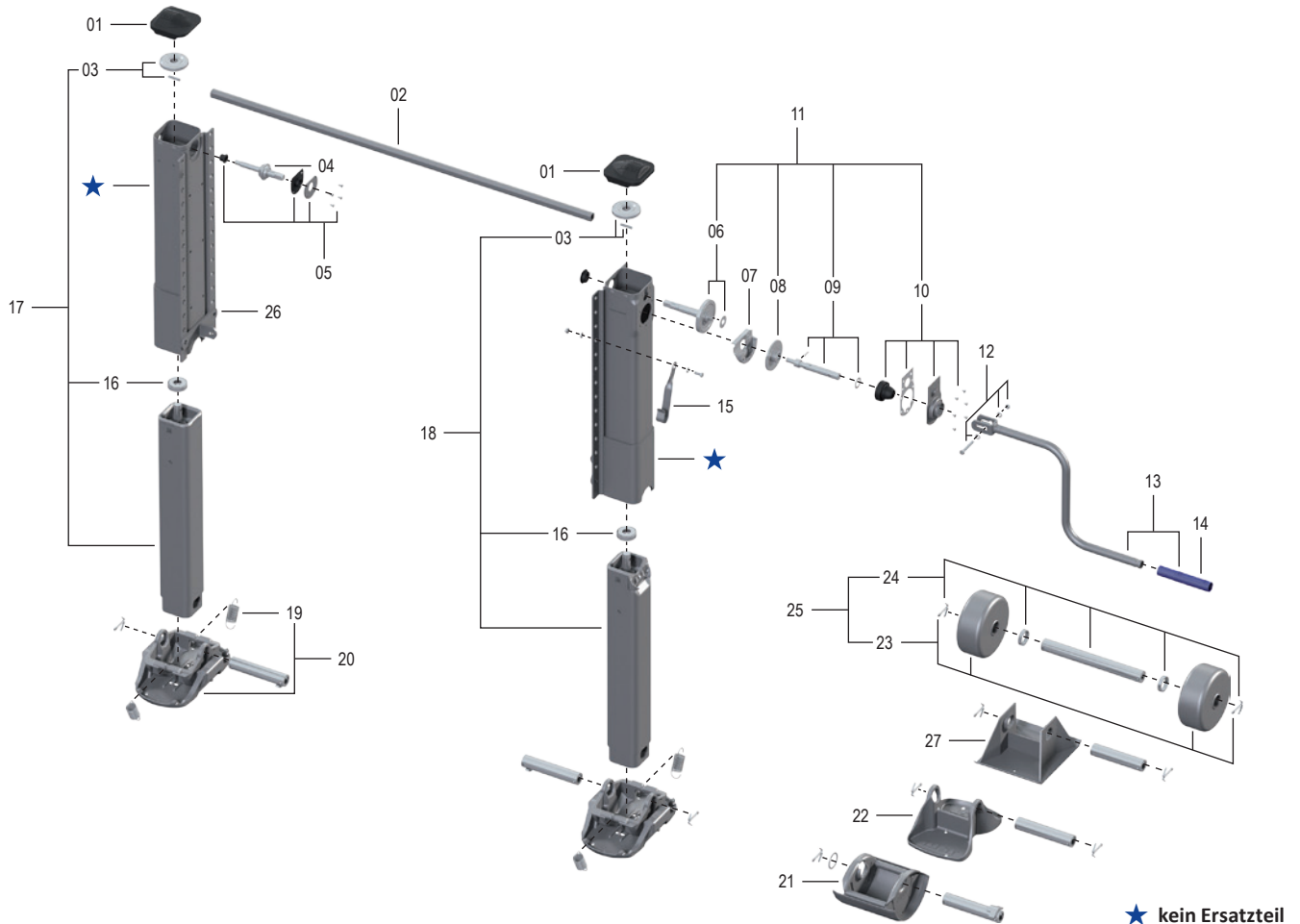
Kurbeln und Verbindungswellen müssen separat bestellt werden und werden lose mitgeliefert.

Bestellnummern sowie die Maße A, B, C und E finden Sie auf Seite 132.



Modul CH

Ersatzteile



★ kein Ersatzteil

Pos.	Benennung	Bemerkung	Artikelnr.	pro Satz
01	Deckel		JS E0046100	2
02	siehe Einzelkomponenten			1
03	Kegelrad mit Bolzen		JS E0058600	2
04	Welle		JS E0001500	1
05	Lagerung	kpl.	JS E0046200	1
06	Welle mit Lagerung		JS E0058700	1
07	Fettwanne		JS E0002000	1
08	Zahnrad		JS E0055800	1
09	Kurbelwelle	kpl.	JS E0046500	1
10	Lagerhalter	kpl.	JS E0058800	1
11	Getriebe	kpl. mit 06, 08, 09 + 10	JS E0083700	1
12	Schraube, Scheiben, Mutter		JS E0043100	1
13	siehe Einzelkomponenten			1
14	Kurbelhülse		JS E0042700	1
15	Kurbelhalterung	für Kurbel 350 mm (JS U01)	JS E0040200	1
15	Kurbelhalterung	für Kurbel 415–480 mm (JS U02-JS U04)	JS E0040201	1
15	Kurbelhalterung	für Kurbel 520–620 mm (JS U05-JS U08)	JS E0040202	1
16	Axiallager		JS E0066400	2
17	* Mh-24/940 Innenrohr li. mit Spindel und Lager	mit 16 + 03	JS E0063004	1
17	* Mh-25/890 Innenrohr li. mit Spindel und Lager	mit 16 + 03	JS E0063005	1
17	* Mh-26/840 Innenrohr li. mit Spindel und Lager	mit 16 + 03	JS E0063006	1
17	* Mh-27/790 Innenrohr li. mit Spindel und Lager	mit 16 + 03	JS E0063007	1
17	* Mh-28/740 Innenrohr li. mit Spindel und Lager	mit 16 + 03	JS E0063008	1
17	* Mh-30/690 Innenrohr li. mit Spindel und Lager	mit 16 + 03	JS E0063009	1
18	* Mh-24/940 Innenrohr re. mit Spindel und Lager	mit 16 + 03	JS E0062904	1
18	* Mh-25/890 Innenrohr re. mit Spindel und Lager	mit 16 + 03	JS E0062905	1

Pos.	Benennung	Bemerkung	Artikelnr.	pro Satz
18	* Mh-26/840 Innenrohr re. mit Spindel und Lager	mit 16 + 03	JS E0062906	1
18	* Mh-27/790 Innenrohr re. mit Spindel und Lager	mit 16 + 03	JS E0062907	1
18	* Mh-28/740 Innenrohr re. mit Spindel und Lager	mit 16 + 03	JS E0062908	1
18	* Mh-30/690 Innenrohr re. mit Spindel und Lager	mit 16 + 03	JS E0062909	1
19	Feder		JS E0012900	4
20	S-Fuß	kpl. mit 19 und Achse	JS D01CH	2
21	A-Fuß	kpl. mit Achse	JS D02CH	2
22	T-Fuß	kpl. mit Achse	JS D04CH	2
23	Rollen mit Splinten		JS E0083800	2
24	Achse	kpl. für R-Fuß	JS E0083500	2
25	R-Fuß	kpl. mit 23 + 24	JS D05CH	2
26	Winkel		JS E010.001	2
27	Blech-T-Fuß	kpl. mit Achse	JS10	2

* bei der Fußausführung mit Rolle verringert sich die Montagehöhe Mh um 15 mm

** Achse bis September 2008 JS E0083600 (2 pro Satz)

** Achse ab September 2008 (ab 080912 0359815 JS E0102600 (2 pro Satz)

Einzelkomponenten

Pos.	Benennung	Bemerkung	Artikelnr.	pro Satz	Pos.	Benennung	Bemerkung	Artikelnr.	pro Satz
02	Verbindungswelle 1340 mm		JS L01	1	13	Kurbel 350 mm mit Kurbelhalterung	mit 12, 14 + 15	JS U01	1
02	Verbindungswelle 1450 mm		JS L02	1	13	Kurbel 415 mm mit Kurbelhalterung	mit 12, 14 + 15	JS U02	1
02	Verbindungswelle 1470 mm		JS L03	1	13	Kurbel 450 mm mit Kurbelhalterung	mit 12, 14 + 15	JS U03	1
02	Verbindungswelle 1500 mm		JS L04	1	13	Kurbel 480 mm mit Kurbelhalterung	mit 12, 14 + 15	JS U04	1
02	Verbindungswelle 1505 mm		JS L05	1	13	Kurbel 520 mm mit Kurbelhalterung	mit 12, 14 + 15	JS U05	1
02	Verbindungswelle 1575 mm		JS L06	1	13	Kurbel 570 mm mit Kurbelhalterung	mit 12, 14 + 15	JS U07	1
02	Verbindungswelle 1605 mm		JS L07	1	13	Kurbel 620 mm mit Kurbelhalterung	mit 12, 14 + 15	JS U08	1
02	Verbindungswelle 1635 mm		JS L08	1					
02	Verbindungswelle 1700 mm		JS L09	1					
02	Verbindungswelle 1790 mm		JS L10	1					

