

Stützwinden · Modul CI

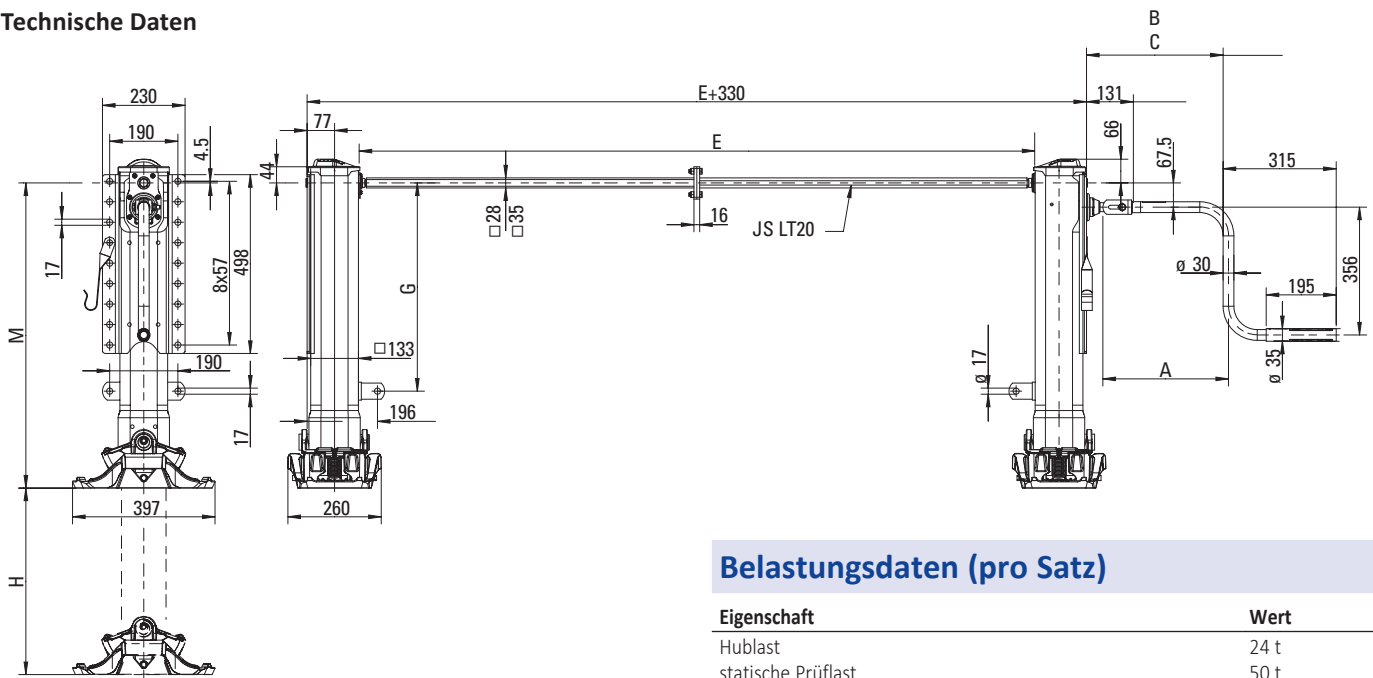
Vorteile auf einen Blick

- Innenseitenmontage
- für Sattelaufleger mit außenliegenden Rahmen oder selbsttragenden Aufbauten
- vier Fußvarianten

Technische Besonderheiten

- Anschraubplatte außen
- geteilte Verbindungswelle für leichte Montage (siehe Sonderzubehör)
- auch als Zweiseitenbedienung mit Sonderkurbel lieferbar

Technische Daten



Belastungsdaten (pro Satz)

Eigenschaft	Wert
Hublast	24 t
statische Prüflast	50 t
Hub pro Kurbelumdrehung	
– Lastgang	0,9 mm
– Schnellgang	15,0 mm
Kurbeldruck je Kurbel bei 16 t Hublast	210 N

Auswahltabelle / lieferbare Ausführungen

Artikelnr.	M (mm)	H (mm)	G (mm)	Anschraubplatte	Fuß
CI101310000	900	560	630	doppelt	S
CI101320000	900	560	630	doppelt	A
CI101340000	900	560	630	doppelt	T
CI101360000	850	560	630	doppelt	TC
CI102310000	850	520	580	doppelt	S
CI102320000	850	520	580	doppelt	A
CI102340000	850	520	580	doppelt	T
CI102360000	800	520	580	doppelt	TC
CI103310000	800	470	530	doppelt	S
CI103320000	800	470	530	doppelt	A

Artikelnr.	M (mm)	H (mm)	G (mm)	Anschraubplatte	Fuß
CI103340000	800	470	530	doppelt	T
CI103360000	750	470	530	doppelt	TC
CI104310000	750	430	480	doppelt	S
CI104320000	750	430	480	doppelt	A
CI104340000	750	430	480	doppelt	T
CI104360000	700	430	480	doppelt	TC
CI105310000	700	400	430	doppelt	S
CI105320000	700	400	430	doppelt	A
CI105340000	700	400	430	doppelt	T
CI105360000	650	400	430	doppelt	TC

Handkurbel

Artikelnr.	A	B (Lastgang)	C (Schnellgang)
JS U01	350	381	400
JS U02	415	446	465
JS U03	450	481	500
JS U04	480	546	530
JS U05	520	586	570
JS U07	570	646	620
JS U08	620	681	670

Sonderzubehör

geteilte Verbindungswelle

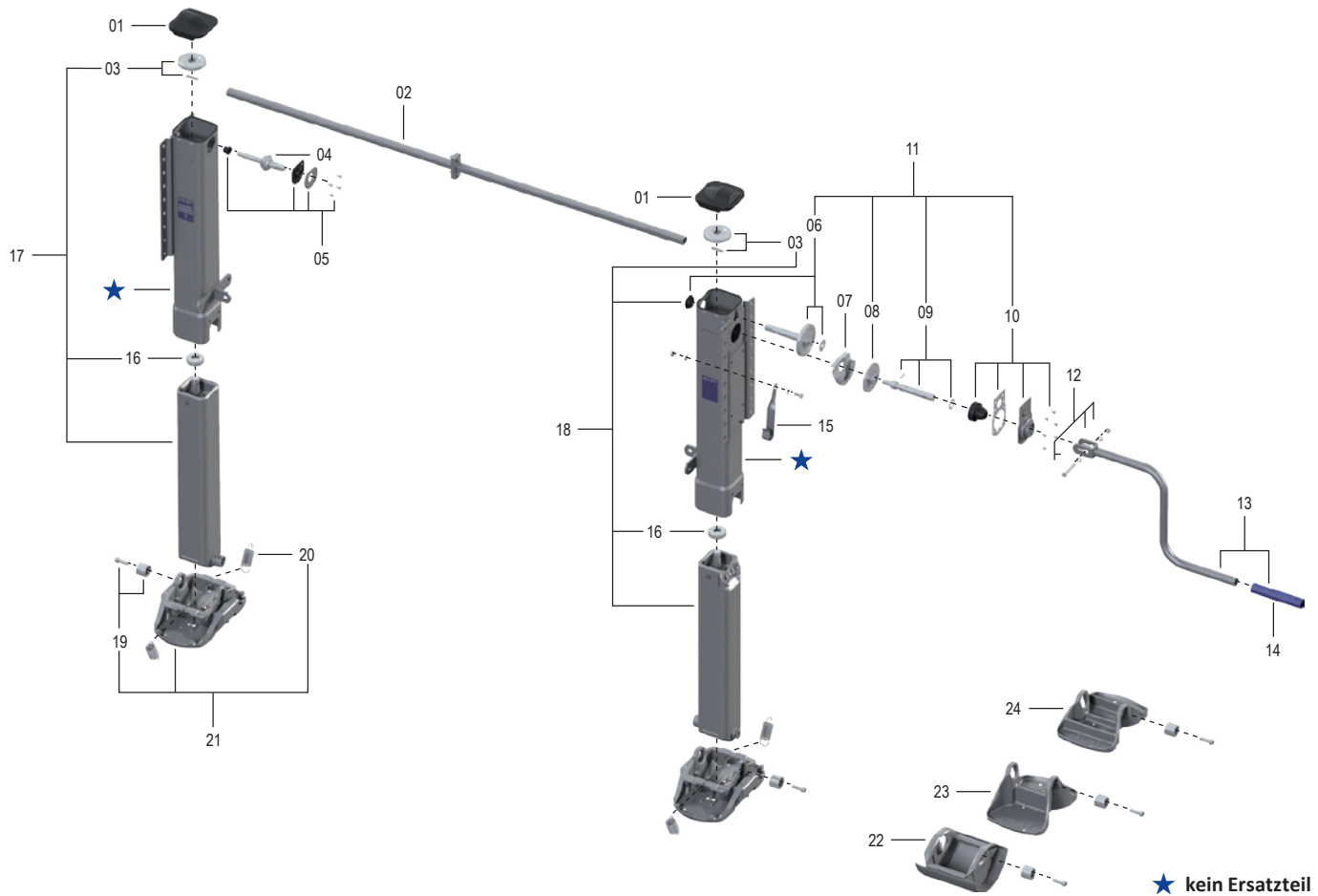
Artikelnr.	E (Länge der Verbindungswelle)
JS LT20	1840

Bemerkung:

Kurbeln und Verbindungswellen müssen separat bestellt werden und werden lose mitgeliefert.

Modul CI

Ersatzteile



★ kein Ersatzteil

Pos.	Benennung	Bemerkung	Artikelnr.	pro Satz
01	Deckel		JS E0046100	2
02	siehe Einzelkomponenten			1
03	Kegelrad mit Bolzen		JS E0058600	2
04	Welle		JS E0001500	1
05	Lagerung	kpl.	JS E0046200	1
06	Welle mit Lagerung		JS E0058700	1
07	Fettwanne		JS E0002000	1
08	Zahnrad		JS E0055800	1
09	Kurbelwelle	kpl.	JS E0046500	1
10	Lagerhalter	kpl.	JS E0058800	1
11	Getriebe	kpl. mit 06, 08, 09 + 10	JS E0083700	1
12	Schraube, Scheiben, Mutter		JS E0043100	1
13	siehe Einzelkomponenten			1
14	Kurbelhülse		JS E0042700	1
15	Kurbelhalterung	für Kurbel 350 mm (JS U01)	JS E0040200	1
15	Kurbelhalterung	für Kurbel 415–480 mm (JS U02-JS U04)	JS E0040201	1
15	Kurbelhalterung	für Kurbel 520–620 mm (JS U05-JS U08)	JS E0040202	1
16	Axiallager		JS E0066401	2
17	* Mh-01/900 Innenrohr li. mit Spindel und Lager	mit 16 + 03	JS E0056401	1
17	* Mh-02/850 Innenrohr li. mit Spindel und Lager	mit 16 + 03	JS E0056402	1
17	* Mh-03/800 Innenrohr li. mit Spindel und Lager	mit 16 + 03	JS E0056403	1
17	* Mh-04/750 Innenrohr li. mit Spindel und Lager	mit 16 + 03	JS E0056404	1
17	* Mh-05/700 Innenrohr li. mit Spindel und Lager	mit 16 + 03	JS E0056405	1
18	* Mh-01/900 Innenrohr re. mit Spindel und Lager	mit 16 + 03	JS E0056201	1
18	* Mh-02/850 Innenrohr re. mit Spindel und Lager	mit 16 + 03	JS E0056202	1



Pos.	Benennung	Bemerkung	Artikelnr.	pro Satz
18	* Mh-03/800 Innenrohr re. mit Spindel und Lager	mit 16 + 03	JS E0056203	1
18	* Mh-04/750 Innenrohr re. mit Spindel und Lager	mit 16 + 03	JS E0056204	1
18	* Mh-05/700 Innenrohr re. mit Spindel und Lager	mit 16 + 03	JS E0056205	1
19	Verschraubung***		JS E1043300	2
20	Feder		JS E0012900	4
21	S-Fuß	kpl. mit 19 + 20****	JS D01	2
22	A-Fuß	kpl. mit 19****	JS D02	2
23	T-Fuß	kpl. mit 19****	JS D04	2
24	TC-Fuß	kpl. mit 19****	JS D06	2

*** Verschraubung bis September 2009 JS E1043300 (4 pro Satz)

*** Verschraubung ab September 2009 JS E1043300 (2 pro Satz)

**** nur noch eine Verschraubung im Lieferumfang.

Einzelkomponenten

Pos.	Benennung	Bemerkung	Artikelnr.	pro Satz
02	geteilte Verbindungswelle		JS LT20	1
13	Kurbel 350 mm mit Kurbelhalterung	mit 12, 14 + 15	JS U01	1
13	Kurbel 415 mm mit Kurbelhalterung	mit 12, 14 + 15	JS U02	1
13	Kurbel 450 mm mit Kurbelhalterung	mit 12, 14 + 15	JS U03	1
13	Kurbel 480 mm mit Kurbelhalterung	mit 12, 14 + 15	JS U04	1
13	Kurbel 520 mm mit Kurbelhalterung	mit 12, 14 + 15	JS U05	1
13	Kurbel 570 mm mit Kurbelhalterung	mit 12, 14 + 15	JS U07	1
13	Kurbel 620 mm mit Kurbelhalterung	mit 12, 14 + 15	JS U08	1