

Stützwinden · Modul CS

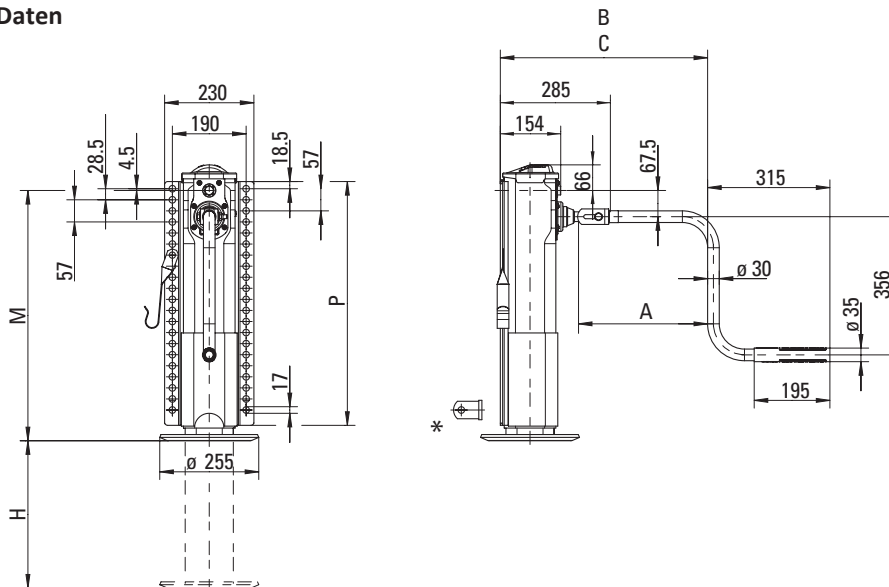
Vorteile auf einen Blick

- Stabilisierungswinde für Siloaufleger (hinten)
- Abstützung beim Entladen
- Niveauregulierung durch zwei voneinander getrennte Winden
- wartungsarm durch integrierte Schmierstoffkartusche
- hohe Variabilität beim Einbau durch doppeltes Anschraublochbild
- zusätzliche Sicherungsmutter
 - zusätzliche Sicherheit bei Verschleiß
 - minimiertes Unfallrisiko

Technische Besonderheiten

- Schutz vor Verschleiß durch rundum abgedichteten Getrieberaum und verstärktes Innenrohr
- durchgehende Anschraubplatte für hohe Variabilität beim Einbau
- Außenbandage für höchste Biegefestigkeit
- HD Lager für bessere Stoßbeständigkeit
- sicherer Stand durch verstärkten starren Teller

Technische Daten



Auswahltabelle / lieferbare Ausführungen

Artikelnr.	M (mm)	H (mm)	P (mm)	Anschraubplatte	Fuß
CS1044700R	750	470	728	durchgehend	T starr
CS1054700R	700	380	678	durchgehend	T starr
CS1064700R	650	380	628	durchgehend	T starr
CS1084700R	600	330	578	durchgehend	T starr
CS1094700R	550	280	528	durchgehend	T starr

Belastungsdaten (pro Stück / Satz)

Eigenschaft	Wert
Hublast	12 t/24 t
statische Prüflast	33 t/66 t
Hub pro Kurbelumdrehung	
– Lastgang	0,9 mm
– Schnellgang	15,0 mm
Kurbeldruck bei 8 t Hublast	110 N

Bemerkung:

* Verstrebungswinkel werden lose mitgeliefert.

Kurbeln müssen separat bestellt werden und werden lose mitgeliefert.

Auf Anfrage auch ohne Verstrebungswinkel verfügbar.

Pro Aufleger werden zwei Stabilisierungswinden benötigt, die einzeln gekurbelt werden müssen!

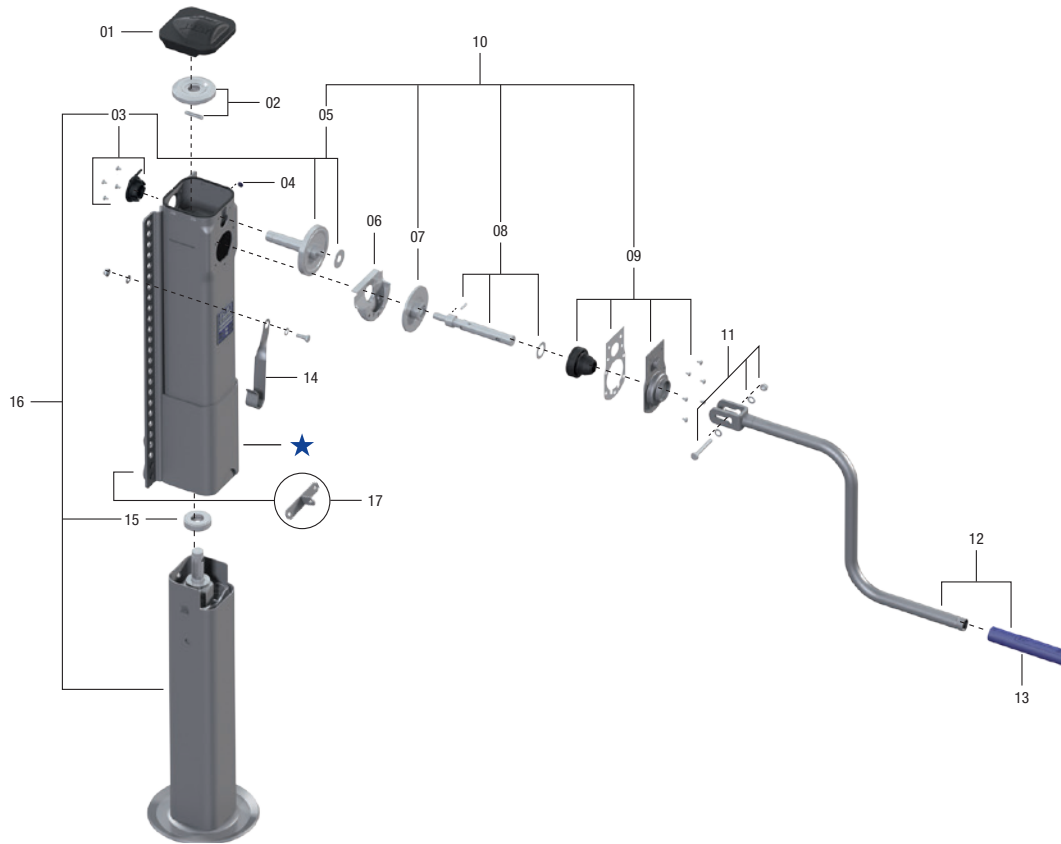
Eine Verbindungswelle wird nicht benötigt.

Bestellnummern sowie die Maße A, B und C finden Sie auf Seite 132.



Modul CS

Ersatzteile



★ kein Ersatzteil

Pos.	Benennung	Bemerkung	Artikelnr.	pro Stück
01	Deckel		JS E0046100	1
02	Kegelrad mit Bolzen		JS E0058600	1
03	Deckel mit Lager	kpl.	JS E0125600	1
04	Schmiernippel mit Schutzkappe		JS E0084000	1
05	Welle mit Lagerung		JS E0084100	1
06	Fettwanne		JS E0002000	1
07	Zahnrad		JS E0055800	1
08	Kurbelwelle	kpl.	JS E0046500	1
09	Lagerhalter	kpl.	JS E0058800	1
10	Getriebe	kpl. mit 05, 07, 08 + 09	JS E0084300	1
11	Schraube, Scheiben, Mutter		JS E0043100	1
12	Kurbel 350 mm mit Kurbelhalterung	mit 11, 13 + 14	JS U01	1
12	Kurbel 415 mm mit Kurbelhalterung	mit 11, 13 + 14	JS U02	1
12	Kurbel 450 mm mit Kurbelhalterung	mit 11, 13 + 14	JS U03	1
12	Kurbel 480 mm mit Kurbelhalterung	mit 11, 13 + 14	JS U04	1
12	Kurbel 520 mm mit Kurbelhalterung	mit 11, 13 + 14	JS U05	1
12	Kurbel 570 mm mit Kurbelhalterung	mit 11, 13 + 14	JS U07	1
12	Kurbel 620 mm mit Kurbelhalterung	mit 11, 13 + 14	JS U08	1
13	Kurbelhülse		JS E0042700	1
14	Kurbelhalterung	für Kurbel 350 mm (JS U01)	JS E0040200	1
14	Kurbelhalterung	für Kurbel 415–480 mm (JS U02-JS U04)	JS E0040201	1
14	Kurbelhalterung	für Kurbel 520–620 mm (JS U05-JS U08)	JS E0040202	1
15	Axiallager		JS E0066400	1
16	Mh-04/750 Innenrohr re. mit Spindel und Lager	mit 15 + 03	JS E0067003	1
16	Mh-05/700 Innenrohr re. mit Spindel und Lager	mit 15 + 03	JS E0067002	1
16	Mh-06/650 Innenrohr re. mit Spindel und Lager	mit 15 + 03	JS E0067001	1
16	Mh-08/600 Innenrohr re. mit Spindel und Lager	mit 15 + 03	JS E0067004	1
16	Mh-09/550 Innenrohr re. mit Spindel und Lager	mit 15 + 03	JS E0067005	1
17	Winkel		JS E010.001	1