

# Stützwinden · Modul CT

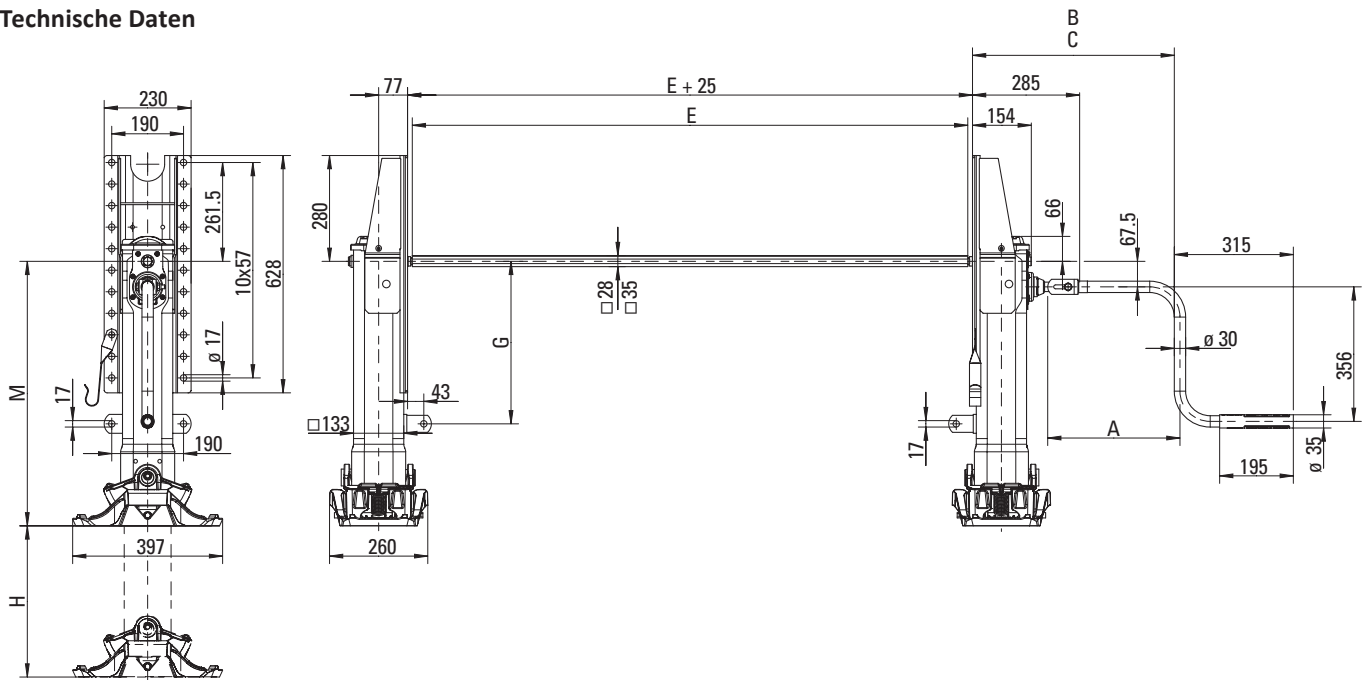
## Vorteile auf einen Blick

- tiefliegende Verbindungswelle
- für Tank- und Siloaufleger (vorne)
- vier Fußvarianten

## Technische Besonderheiten

- hohe Anschraubposition
- lange Anschraubplatte
- auch als Zweiseitenbedienung mit Sonderkurbel lieferbar

## Technische Daten



## Auswahltabelle / lieferbare Ausführungen

Artikelnr.	M (mm)	H (mm)	G (mm)	Anschraub- platte	Fuß
CT103010000	800	470	530	spezial	S
CT103020000	800	470	530	spezial	A
CT103040000	800	470	530	spezial	T
CT103060000	750	470	530	spezial	TC
CT104010000	750	430	480	spezial	S
CT104020000	750	430	480	spezial	A

Artikelnr.	M (mm)	H (mm)	G (mm)	Anschraub- platte	Fuß
CT104040000	750	430	480	spezial	T
CT104060000	700	430	480	spezial	TC
CT105010000	700	400	430	spezial	S
CT105020000	700	400	430	spezial	A
CT105040000	700	400	430	spezial	T
CT105060000	650	400	430	spezial	TC

## Belastungsdaten (pro Satz)

Eigenschaft	Wert
Hublast	24 t
statische Prüflast	50 t
Hub pro Kurbelumdrehung	
– Lastgang	0,9 mm
– Schnellgang	15,0 mm
Kurbeldruck je Kurbel bei 16 t Hublast	210 N

### Bemerkung:

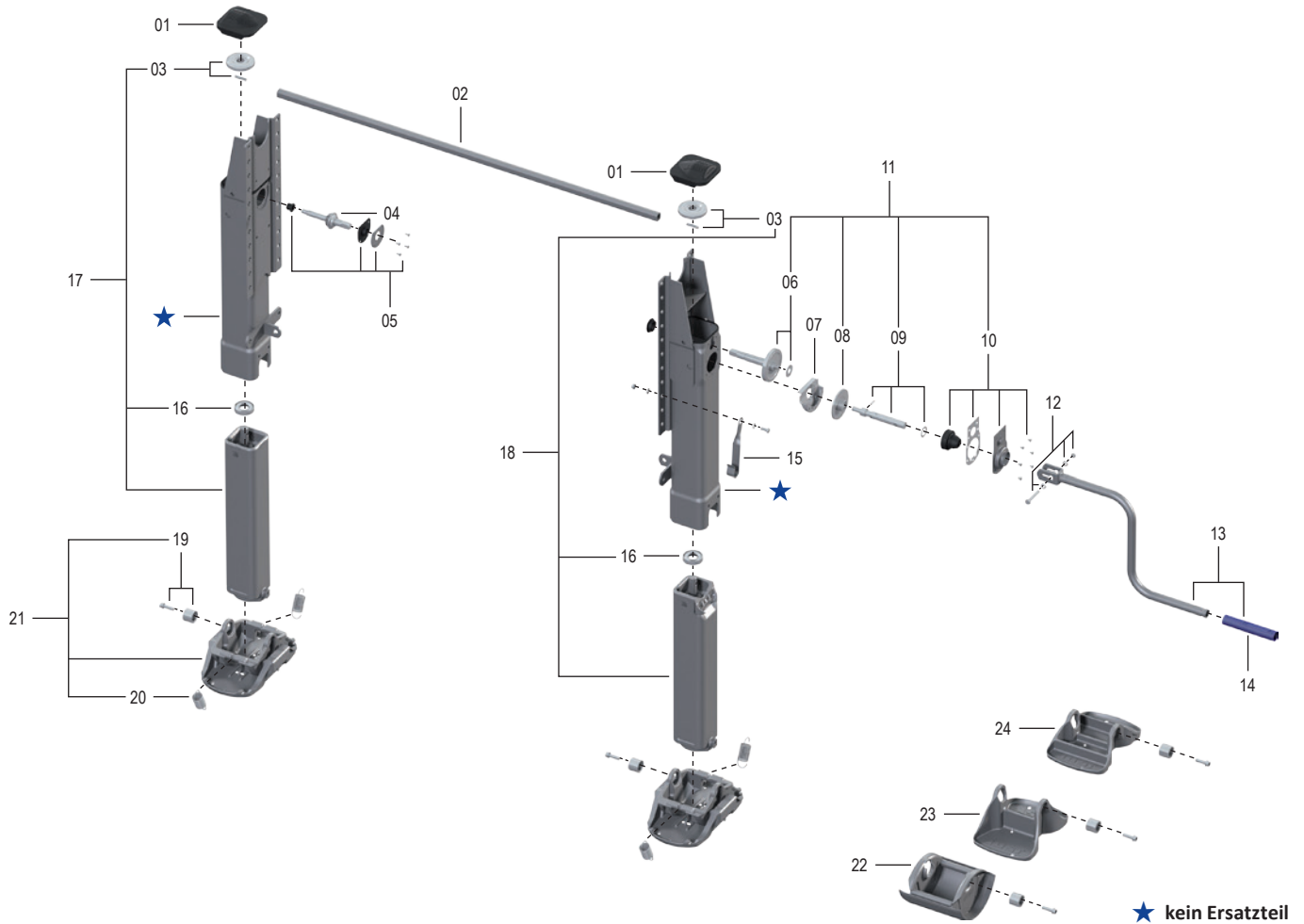
Kurbeln und Verbindungswellen müssen separat bestellt werden und werden lose mitgeliefert.

Bestellnummern sowie die Maße A, B, C und E finden Sie auf Seite 132.



# Modul CT

## Ersatzteile



★ kein Ersatzteil

Pos.	Benennung	Bemerkung	Artikelnr.	pro Satz
01	Deckel		JS E0046100	2
02	siehe Einzelkomponenten			1
03	Kegelrad mit Bolzen		JS E0058600	2
04	Welle		JS E0001500	1
05	Lagerung	kpl.	JS E0046200	1
06	Welle mit Lagerung		JS E0058700	1
07	Fettwanne		JS E0002000	1
08	Zahnrad		JS E0055800	1
09	Kurbelwelle	kpl.	JS E0046500	1
10	Lagerhalter	kpl.	JS E0058800	1
11	Getriebe	kpl. mit 06, 08, 09 + 10	JS E0083700	1
12	Schraube, Scheiben, Mutter		JS E0043100	1
13	siehe Einzelkomponenten			1
14	Kurbelhülse		JS E0042700	1
15	Kurbelhalterung	für Kurbel 350 mm (JS U01)	JS E0040200	1
15	Kurbelhalterung	für Kurbel 415–480 mm (JS U02-JS U04)	JS E0040201	1
15	Kurbelhalterung	für Kurbel 520–620 mm (JS U05-JS U08)	JS E0040202	1
16	Axiallager		JS E0066401	2
17	Mh-03/800 Innenrohr li. mit Spindel und Lager	mit 16 + 03	JS E0056403	1
17	Mh-04/750 Innenrohr li. mit Spindel und Lager	mit 16 + 03	JS E0056404	1
17	Mh-05/700 Innenrohr li. mit Spindel und Lager	mit 16 + 03	JS E0056405	1
18	Mh-03/800 Innenrohr re. mit Spindel und Lager	mit 16 + 03	JS E0056203	1
18	Mh-04/750 Innenrohr re. mit Spindel und Lager	mit 16 + 03	JS E0056204	1
18	Mh-05/700 Innenrohr re. mit Spindel und Lager	mit 16 + 03	JS E0056205	1

Pos.	Benennung	Bemerkung	Artikelnr.	pro Satz
19	Verschraubung***		JS E1043300	2
20	Feder		JS E0012900	4
21	S-Fuß	kpl. mit 19 + 20****	JS D01	2
22	A-Fuß	kpl. mit 19****	JS D02	2
23	T-Fuß	kpl. mit 19****	JS D04	2
24	TC-Fuß	kpl. mit 19****	JS D06	2

\*\*\* Verschraubung bis September 2009 JS E1043300 (4 pro Satz)

\*\*\* Verschraubung ab September 2009 JS E1043300 (2 pro Satz)

\*\*\*\* nur noch eine Verschraubung im Lieferumfang.

## Einzelkomponenten

Pos.	Benennung	Bemerkung	Artikelnr.	pro Satz	Pos.	Benennung	Bemerkung	Artikelnr.	pro Satz
02	Verbindungswelle 1340 mm		JS L01	1	13	Kurbel 350 mm mit Kurbelhalterung	mit 12, 14 + 15	JS U01	1
02	Verbindungswelle 1450 mm		JS L02	1	13	Kurbel 415 mm mit Kurbelhalterung	mit 12, 14 + 15	JS U02	1
02	Verbindungswelle 1470 mm		JS L03	1	13	Kurbel 450 mm mit Kurbelhalterung	mit 12, 14 + 15	JS U03	1
02	Verbindungswelle 1500 mm		JS L04	1	13	Kurbel 480 mm mit Kurbelhalterung	mit 12, 14 + 15	JS U04	1
02	Verbindungswelle 1505 mm		JS L05	1	13	Kurbel 520 mm mit Kurbelhalterung	mit 12, 14 + 15	JS U05	1
02	Verbindungswelle 1575 mm		JS L06	1	13	Kurbel 570 mm mit Kurbelhalterung	mit 12, 14 + 15	JS U07	1
02	Verbindungswelle 1605 mm		JS L07	1	13	Kurbel 620 mm mit Kurbelhalterung	mit 12, 14 + 15	JS U08	1
02	Verbindungswelle 1635 mm		JS L08	1					
02	Verbindungswelle 1700 mm		JS L09	1					
02	Verbindungswelle 1790 mm		JS L10	1					

