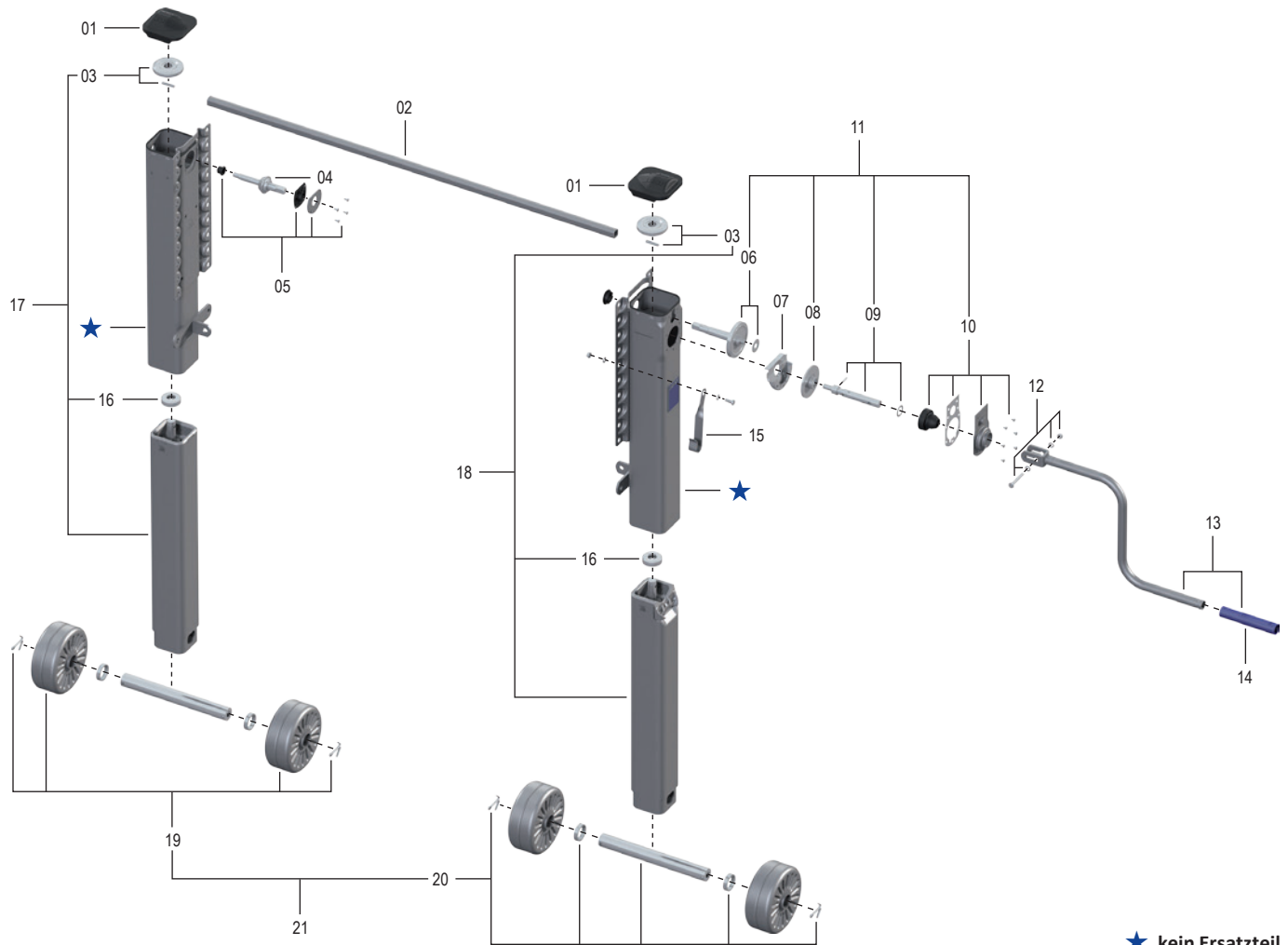


Modul CW

Ersatzteile



★ kein Ersatzteil

Pos.	Benennung	Bemerkung	Artikelnr.	pro Satz
01	Deckel		JS E0046100	2
02	siehe Einzelkomponenten			1
03	Kegelrad mit Bolzen		JS E0058600	2
04	Welle		JS E0001500	1
05	Lagerung	kpl.	JS E0046200	1
06	Welle mit Lagerung		JS E0058700	1
07	Fettwanne		JS E0002000	1
08	Zahnrad		JS E0055800	1
09	Kurbelwelle	kpl.	JS E0046500	1
10	Lagerhalter	kpl.	JS E0058800	1
11	Getriebe	kpl. mit 06, 08, 09 +10	JS E0083700	1
12	Schraube mit Scheiben und Mutter		JS E0043100	1
13	siehe Einzelkomponenten			1
14	Kurbelhülse		JS E0042700	1
15	Kurbelhalterung	für Kurbel 350 mm (Kurbelkit JS U01)	JS E0040200	1
15	Kurbelhalterung	für Kurbel 415–480 mm (Kurbelkit JS U02–JS U04)	JS E0040201	1
15	Kurbelhalterung	für Kurbel 520 mm (Kurbelkit JS U05)	JS E0040202	1
16	Axiallager		JS E0066401	2
17	Mh-01/945 Innenrohr li. mit Spindel	mit 16 + 03	JS E0100501	1
17	Mh-02/895 Innenrohr li. mit Spindel	mit 16 + 03	JS E0100502	1
17	Mh-03/845 Innenrohr li. mit Spindel	mit 16 + 03	JS E0100503	1
17	Mh-04/795 Innenrohr li. mit Spindel	mit 16 + 03	JS E0100504	1
17	Mh-05/745 Innenrohr li. mit Spindel	mit 16 + 03	JS E0100505	1
17	Mh-06/695 Innenrohr li. mit Spindel	mit 16 + 03	JS E0100506	1



Pos.	Benennung	Bemerkung	Artikelnr.	pro Satz
18	Mh-01/945 Innenrohr re. mit Spindel	mit 16 + 03	JS E0100301	1
18	Mh-02/895 Innenrohr re. mit Spindel	mit 16 + 03	JS E0100302	1
18	Mh-03/845 Innenrohr re. mit Spindel	mit 16 + 03	JS E0100303	1
18	Mh-04/795 Innenrohr re. mit Spindel	mit 16 + 03	JS E0100304	1
18	Mh-05/745 Innenrohr re. mit Spindel	mit 16 + 03	JS E0100305	1
18	Mh-06/695 Innenrohr re. mit Spindel	mit 16 + 03	JS E0100306	1
19	Rollen mit Splinten Standard		JS E0062200	2
19	Rollen mit Splinten verstärkt		JS E0083800	2
20	Achse komplett für R-Fuß		JS E0083500	2
21	R-Fuß komplett Standard	mit 19 + 20	JS D03CW	2
21	R-Fuß komplett verstärkt	mit 19 + 20	JS D05CH	2

Einzelkomponenten

Pos.	Benennung	Bemerkung	Artikelnr.	pro Satz	Pos.	Benennung	Bemerkung	Artikelnr.	pro Satz
02	Verbindungswelle 1340 mm		JS L01	1	13	Kurbel 350 mm mit Kurbelhalterung	mit 12, 14 + 15	JS U01	1
02	Verbindungswelle 1450 mm		JS L02	1	13	Kurbel 415 mm mit Kurbelhalterung	mit 12, 14 + 15	JS U02	1
02	Verbindungswelle 1470 mm		JS L03	1	13	Kurbel 450 mm mit Kurbelhalterung	mit 12, 14 + 15	JS U03	1
02	Verbindungswelle 1500 mm		JS L04	1	13	Kurbel 480 mm mit Kurbelhalterung	mit 12, 14 + 15	JS U04	1
02	Verbindungswelle 1505 mm		JS L05	1	13	Kurbel 520 mm mit Kurbelhalterung	mit 12, 14 + 15	JS U05	1
02	Verbindungswelle 1575 mm		JS L06	1	13	Kurbel 570 mm mit Kurbelhalterung	mit 12, 14 + 15	JS U07	1
02	Verbindungswelle 1605 mm		JS L07	1	13	Kurbel 620 mm mit Kurbelhalterung	mit 12, 14 + 15	JS U08	1
02	Verbindungswelle 1635 mm		JS L08	1					
02	Verbindungswelle 1700 mm		JS L09	1					
02	Verbindungswelle 1790 mm		JS L10	1					