

Stützwinden · Modul CY

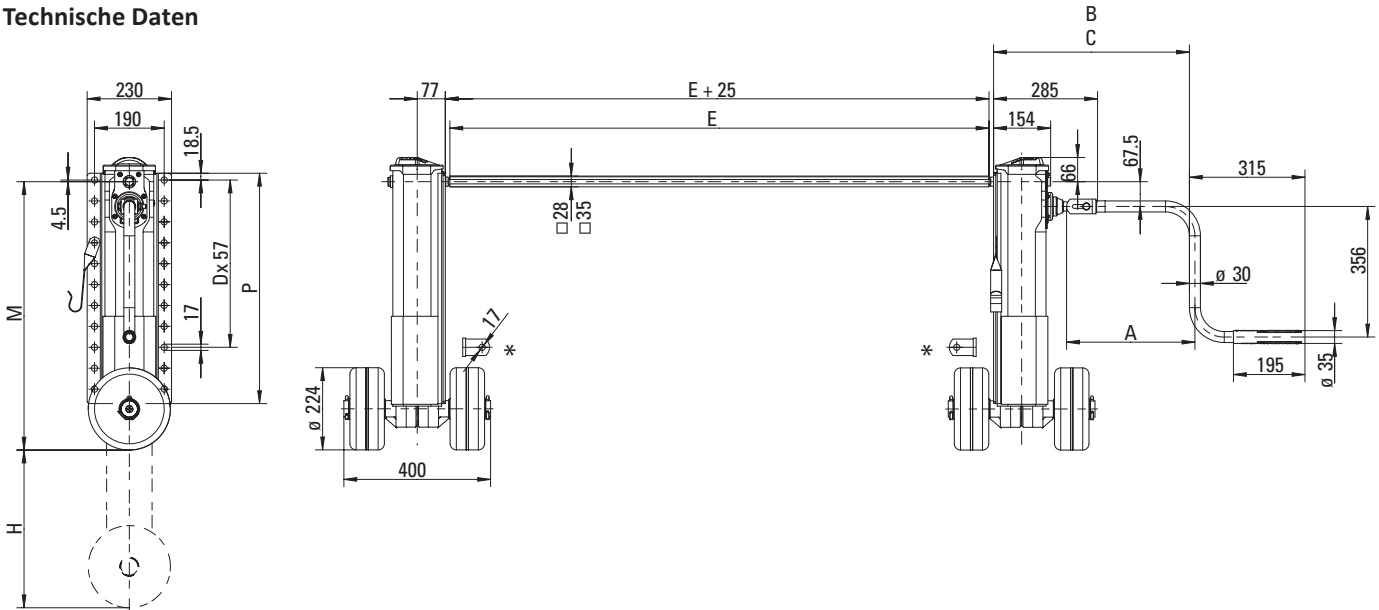
Vorteile auf einen Blick

- für den Ro-Ro-Verkehr
- kompakte Bauweise
- großer Hub bei geringer Montagehöhe
- höchste Biegefestigkeit
- besonders stoßfest

Technische Besonderheiten

- durchgehende Anschraubplatte für mehr Flexibilität
- Außenbandage für höchste Biegefestigkeit
- HD Lager für bessere Stoßbeständigkeit
- verstärktes Innenrohr für erhöhte Biegefestigkeit
- verstärkte Rolle
- auch als Zweiseitenbedienung mit Sonderkurbel lieferbar

Technische Daten



Auswahltabelle / lieferbare Ausführungen

Artikelnr.	M (mm)	H (mm)	Anschraubplatte	Fuß	D	P
CY129450000	730	430	durchgehend	L	10	628
CY106450000	650	350	durchgehend	L	9	548

Bemerkung:

* Verstrebungswinkel werden lose mitgeliefert.

Kurbeln und Verbindungswellen müssen separat bestellt werden und werden lose mitgeliefert.

Bestellnummern sowie die Maße A, B, C und E finden Sie auf Seite 132.

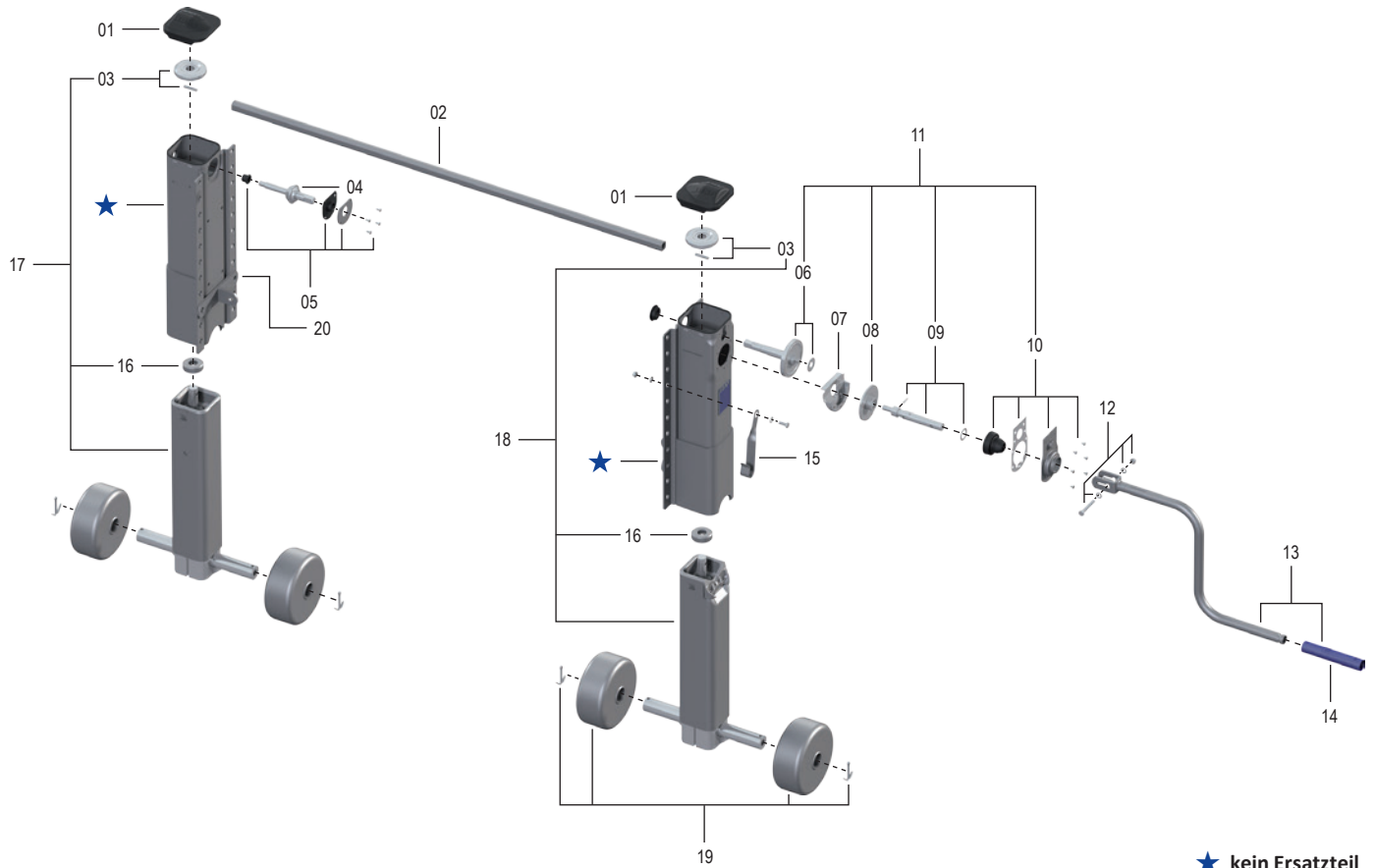
Belastungsdaten (pro Satz)

Eigenschaft	Wert
Hublast	24 t
statische Prüflast	50 t
Hub pro Kurbelumdrehung	
– Lastgang	0,9 mm
– Schnellgang	15,0 mm
Kurbeldruck je Kurbel bei 16 t Hublast	210 N



Modul CY

Ersatzteile



★ kein Ersatzteil

Pos.	Benennung	Bemerkung	Artikelnr.	pro Satz
01	Deckel		JS E0046100	2
02	siehe Einzelkomponenten			1
03	Kegelrad mit Bolzen		JS E0058600	2
04	Welle		JS E0001500	1
05	Lagerung	kpl.	JS E0046200	1
06	Welle mit Lagerung		JS E0058700	1
07	Fettwanne		JS E0002000	1
08	Zahnrad		JS E0055800	1
09	Kurbelwelle	kpl.	JS E0046500	1
10	Lagerhalter	kpl.	JS E0058800	1
11	Getriebe	kpl. mit 06, 08, 09 +10	JS E0083700	1
12	Schraube, Scheiben, Mutter		JS E0043100	1
13	siehe Einzelkomponenten			1
14	Kurbelhülse		JS E0042700	1
15	Kurbelhalterung	für Kurbel 350 mm (JS U01)	JS E0040200	1
15	Kurbelhalterung	für Kurbel 415–480 mm (JS U02-JS U04)	JS E0040201	1
15	Kurbelhalterung	für Kurbel 520–620 mm (JS U05-JS U08)	JS E0040202	1
16	Axiallager		JS E0066400	2
17	Mh-29/730 Innenrohr li. mit Spindel, Lager und Rollenfußaufnahme	mit 16 + 03	JS E0065101	1
17	Mh-06/650 Innenrohr li. mit Spindel, Lager und Rollenfußaufnahme	mit 16 + 03	JS E0065102	1
18	Mh-29/730 Innenrohr re. Spindel, Lager und Rollenfußaufnahme	mit 16 + 03	JS E0065001	1
18	Mh-06/650 Innenrohr re. Spindel, Lager und Rollenfußaufnahme	mit 16 + 03	JS E0065002	1
19	Rollen mit Splinten		JS E0083800	2
20	Winkel		JS E010.001	2

Einzelkomponenten

Pos.	Benennung	Bemerkung	Artikelnr.	pro Satz	Pos.	Benennung	Bemerkung	Artikelnr.	pro Satz
02	Verbindungswelle 1340 mm		JS L01	1	13	Kurbel 350 mm mit Kurbelhalterung	mit 12, 14 + 15	JS U01	1
02	Verbindungswelle 1450 mm		JS L02	1	13	Kurbel 415 mm mit Kurbelhalterung	mit 12, 14 + 15	JS U02	1
02	Verbindungswelle 1470 mm		JS L03	1	13	Kurbel 450 mm mit Kurbelhalterung	mit 12, 14 + 15	JS U03	1
02	Verbindungswelle 1500 mm		JS L04	1	13	Kurbel 480 mm mit Kurbelhalterung	mit 12, 14 + 15	JS U04	1
02	Verbindungswelle 1505 mm		JS L05	1	13	Kurbel 520 mm mit Kurbelhalterung	mit 12, 14 + 15	JS U05	1
02	Verbindungswelle 1575 mm		JS L06	1	13	Kurbel 570 mm mit Kurbelhalterung	mit 12, 14 + 15	JS U07	1
02	Verbindungswelle 1605 mm		JS L07	1	13	Kurbel 620 mm mit Kurbelhalterung	mit 12, 14 + 15	JS U08	1
02	Verbindungswelle 1635 mm		JS L08	1					
02	Verbindungswelle 1700 mm		JS L09	1					
02	Verbindungswelle 1790 mm		JS L10	1					

