

Stützwinden · Modul E-Drive

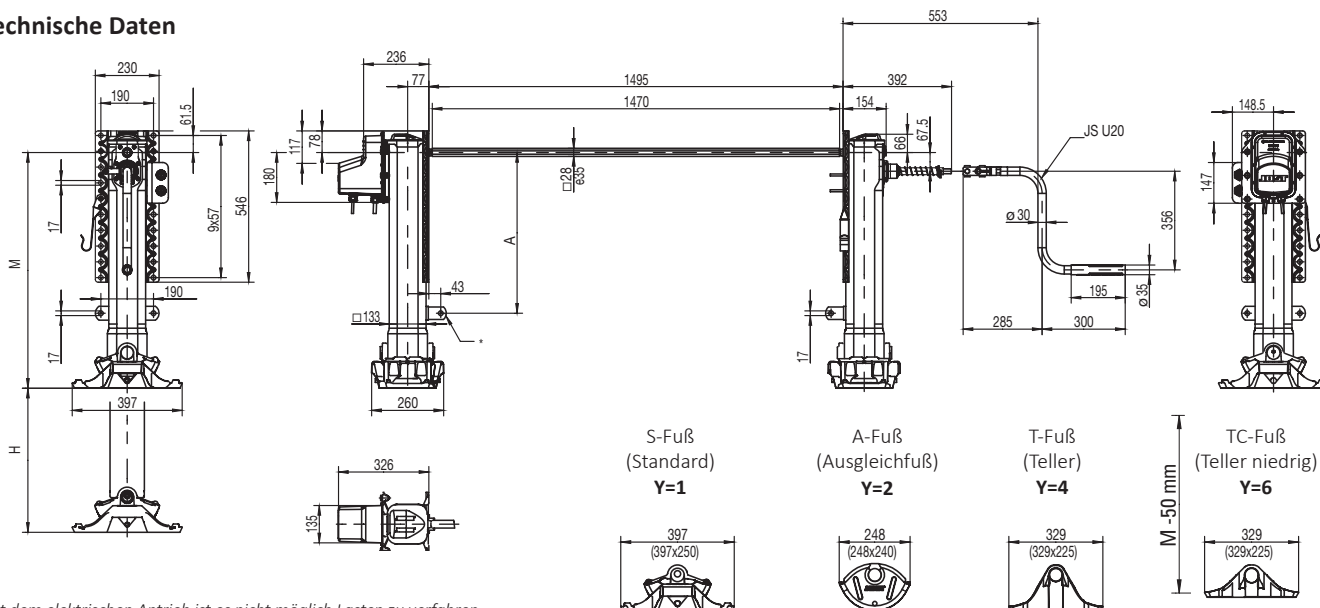
Vorteile auf einen Blick

- Ein- und Ausfahren der Stützwinde erfolgt elektrisch
- einfache Bedienung per Knopfdruck
- hervorragend geeignet und unterstützend für Vielsattler
- vorteilhaft bei eingeschränkter Zugänglichkeit und engsten Platzverhältnissen
- Zeitersparnis für den Absattelvorgang

Technische Besonderheiten

- automatisches Abschalten des Antriebs bei Bodenkontakt
- eventuell auftretende Höhenunterschiede zwischen Truck und Trailer können mittels Luftfederung des Fahrzeugs oder durch manuelles Kurbeln im Lastgang ausgeglichen werden
- manuelle Bedienung weiterhin möglich
- geeignet für Betriebstemperaturen von -20°C bis +85°C
- verschiedene Montagehöhen mit besonders großem Hub
- aufbauend auf der höchst zuverlässigen und robusten Modul Baureihe

Technische Daten



Auswahltabelle / lieferbare Ausführungen

Artikelnr.	M (mm)	H (mm)	A (mm)	Anschraubplatte
B0103-0Y0000ED	900	560	630	Doppelplatte
B0203-0Y0000ED	850	520	580	Doppelplatte
B0303-0Y0000ED	800	470	530	Doppelplatte
B0403-0Y0000ED	750	430	480*	Doppelplatte
B0503-0Y0000ED	700	400	430*	Doppelplatte
B0603-0Y0000ED	650	350	380*	Doppelplatte

Y bei Bestellung bitte durch eine Zahl für den gewünschten Fuß ersetzen:
 1 = S-Fuß; 2 = A-Fuß; 4 = T-Fuß; 6 = TC-Fuß, Beispiel für S-Fuß: B0103-010000ED

Handkurbeln

Verschiedene Handkurbellängen zur individuellen Anpassung an die Fahrzeugbreite.

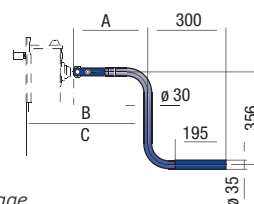
Artikelnr.	A (mm)	B (Lastgang, mm)	C (Schnellgang, mm)
JS U20	285	534	553
JS U21	385	634	653
JS U22	405	654	673
JS U23	450	699	718
JS U24	505	754	773
JS U25	550	799	818

Technische Daten (pro Satz)

Eigenschaft	Wert
Hublast**	24 t
statische Prüflast	50 t
Hub pro Kurbelumdrehung	
– Lastgang	0,9 mm
– Schnellgang	15,0 mm
Kurbeldruck je Kurbel bei 16 t Hublast	210 N
Spannungsversorgung	24 V
Absicherung	mind. 15 A

Optional: Umschaltung auf 20 A Modus bei entsprechender Absicherung möglich***

** bei manueller Betätigung, *** temporär oder permanent



Bemerkung:

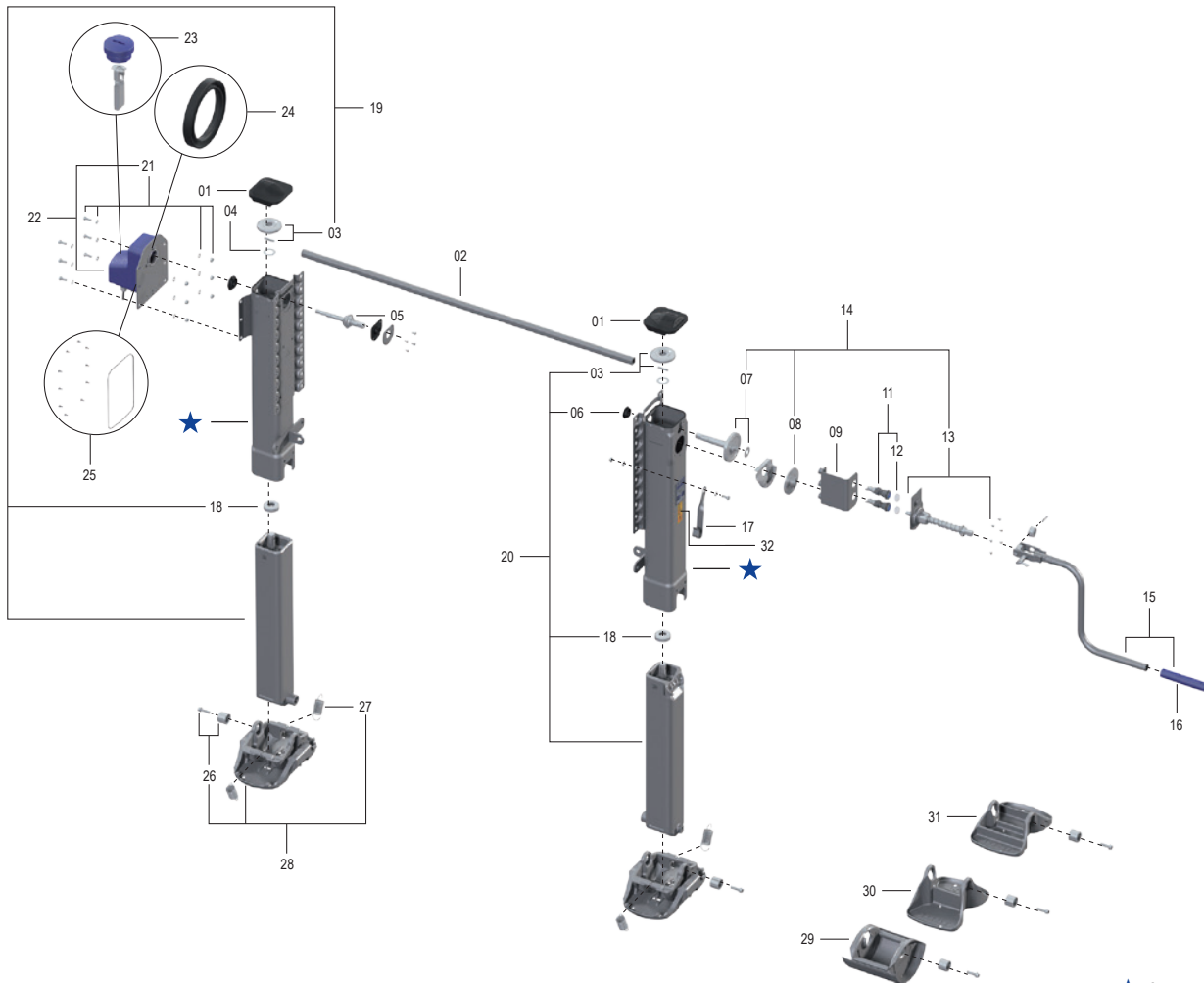
Weitere Typen auf Anfrage.

* Bei der Kombination von Montagehöhe 650–750 mit Doppelplatte und Platte unten werden keine Anschraubwinkel mitgeliefert. Lose Anschraubwinkel siehe Zubehör.

Kurbeln, Verbindungswellen und Anschraubwinkel müssen separat bestellt werden und werden lose mitgeliefert. Bestellnummern finden Sie auf Seite 134.

Modul E-Drive

Ersatzteile



★ kein Ersatzteil

Pos.	Benennung	Bemerkung	Artikelnr.	pro Satz
01	Deckel		JS E0046100	2
02	siehe Einzelkomponenten			1
03	Kegelrad mit Bolzen		JS E0058600	2
04	Scheibe		JS E7010400	2
05	Antriebswelle		JS E7010200	1
06	Lager		JS E0001800	1
07	Welle mit Lagerung		JS E0058700	1
08	Zahnrad		JS E0055800	1
09	Konsole		JS E7011500	1
10	Konsole Universal		JS E7011700	1
11	Tastschalter	mit 12	JS E7011300	2
12	Schutzhülle		JS E7011300-1	2
13	Kurbelwelle mit Lagerung		JS E7007000	1
14	Getriebe	kpl. mit 07, 08 + 13	JS E7014400	1
15	siehe Einzelkomponenten			1
16	Kurbelhülse		JS E0042700	1
17	Kurbelhalterung	für Kurbel 285–385 mm	JS E0040201	1
17	Kurbelhalterung	für Kurbel 405–550 mm	JS E0040202	1
18	Axiallager		JS E0066401	2
19	Mh-01/900 Innenrohr li. + Spindel	mit 18 + 03	JS E0056401	1
19	Mh-02/850 Innenrohr li. + Spindel	mit 18 + 03	JS E0056402	1
19	Mh-03/800 Innenrohr li. + Spindel	mit 18 + 03	JS E0056403	1
19	Mh-04/750 Innenrohr li. + Spindel	mit 18 + 03	JS E0056404	1
19	Mh-05/700 Innenrohr li. + Spindel	mit 18 + 03	JS E0056405	1
19	Mh-06/650 Innenrohr li. + Spindel	mit 18 + 03	JS E0056406	1



Pos.	Benennung	Bemerkung	Artikelnr.	pro Satz
20	Mh-01/900 Innenrohr re. + Spindel	mit 18, 06 + 03	JS E0056201	1
20	Mh-02/850 Innenrohr re. + Spindel	mit 18, 06 + 03	JS E0056202	1
20	Mh-03/800 Innenrohr re. + Spindel	mit 18, 06 + 03	JS E0056203	1
20	Mh-04/750 Innenrohr re. + Spindel	mit 18, 06 + 03	JS E0056204	1
20	Mh-05/700 Innenrohr re. + Spindel	mit 18, 06 + 03	JS E0056205	1
20	Mh-06/650 Innenrohr re. + Spindel	mit 18, 06 + 03	JS E0056206	1
21	Verschraubung E-Motor		JS E7014500	1
22	E-Motor	mit 21	JS E7011000	1
23	Kit Kohlebürste mit Verschlusskappe		JS E7014200	1
24	Dichtring		JS E7014100	1
25	Schrauben und Dichtung		JS E7014800	1
26	Verschraubung		JS E1043300	2
27	Feder		JS E0012900	4
28	S-Fuß	kpl. mit 26 + 27	JS D01	2
29	A-Fuß	kpl. mit 26	JS D02	2
30	T-Fuß	kpl. mit 26	JS D04	2
31	TC-Fuß*	kpl. mit 26	JS D06	2
32	Warnetikett		JS E7015500	2

* bei der Fußausführung 06/TC Pos. 31 verringert sich die Montagehöhe Mh um 50 mm.

Einzelkomponenten

Pos.	Benennung	Bemerkung	Artikelnr.	pro Satz	Pos.	Benennung	Bemerkung	Artikelnr.	pro Satz
02	Verbindungswelle 1340 mm		JS L01	1	15	Kurbel 285 mm	mit 16 + 17	JS U20	1
02	Verbindungswelle 1450 mm		JS L02	1	15	Kurbel 385 mm	mit 16 + 17	JS U21	1
02	Verbindungswelle 1470 mm		JS L03	1	15	Kurbel 405 mm	mit 16 + 17	JS U22	1
02	Verbindungswelle 1500 mm		JS L04	1	15	Kurbel 450 mm	mit 16 + 17	JS U23	1
02	Verbindungswelle 1505 mm		JS L05	1	15	Kurbel 505 mm	mit 16 + 17	JS U24	1
02	Verbindungswelle 1575 mm		JS L06	1	15	Kurbel 550 mm	mit 16 + 17	JS U25	1
02	Verbindungswelle 1605 mm		JS L07	1					
02	Verbindungswelle 1635 mm		JS L08	1					
02	Verbindungswelle 1700 mm		JS L09	1					
02	Verbindungswelle 1790 mm		JS L10	1					