

Stützwinden · Modul CA

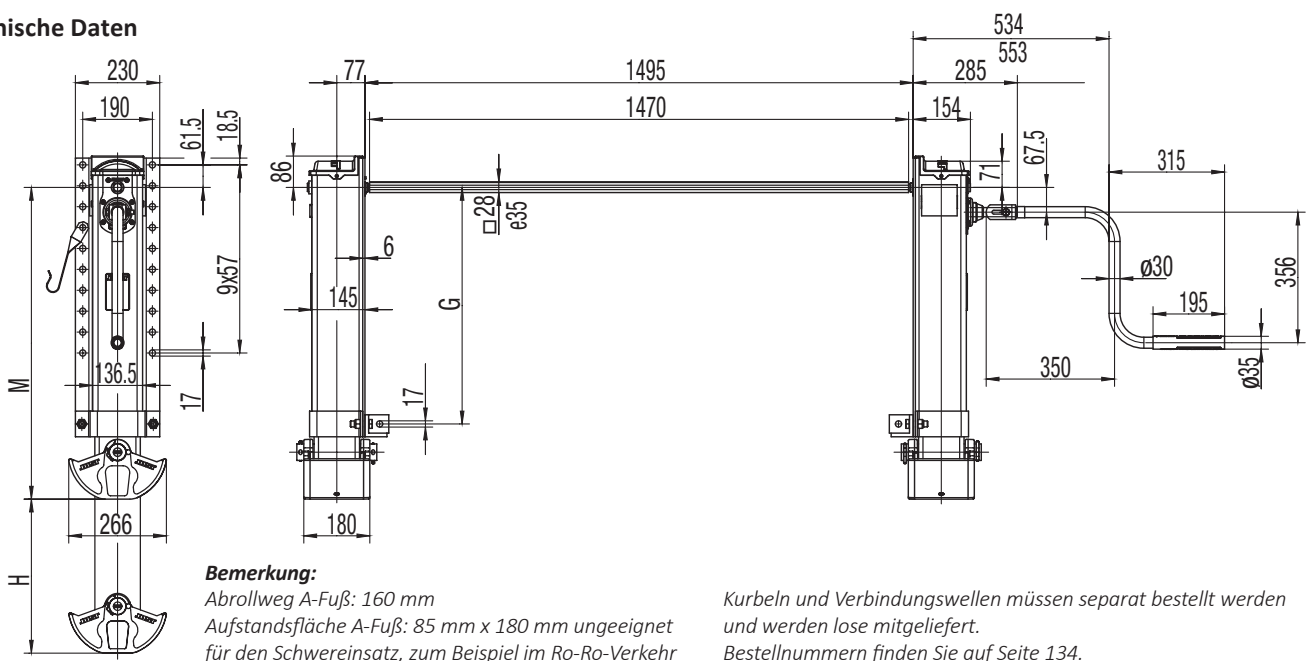
Vorteile auf einen Blick

- gewichtsoptimiert
- besonders geeignet für Tank- und Silofahrzeuge
- wartungsarm – Schmierung der Spindel entfällt
- neuartiger A-Fuß mit großer Aufstandsfläche und besonders langem Abrollweg
- durchgehende Anschraubplatte für hohe Variabilität beim Einbau

Technische Besonderheiten

- hochwertige, besonders leichte Aluminiumausführung
- integrierte Schmierstoffkartusche
- auch als Zweiseitenbedienung mit Sonderkurbel lieferbar
- Aluminium-Stützwinden werden unbehandelt (Aluminium-Natur) geliefert

Technische Daten



Auswahltabelle / lieferbare Ausführungen

Artikelnr.	Fuß	Gewicht pro Satz (kg)	Anschraubplatte	M (mm)	H (mm)	G (mm)
CA101420000	A	65,0	durchgehend	900	470	695
CA102420000	A	62,5	durchgehend	850	420	645
CA103420000	A	60,0	durchgehend	800	370	595
CA104420000	A	57,5	durchgehend	750	320	545
CA101410000	S	69,3	durchgehend	900	470	695
CA102410000	S	66,8	durchgehend	850	420	645
CA103410000	S	67,5	durchgehend	800	370	595
CA104410000	S	61,7	durchgehend	750	320	545

Belastungsdaten (pro Satz)

Eigenschaft	Wert
Hublast	24 t
statische Prüflast	50 t
Hub pro Kurbelumdrehung	
– Lastgang	0,9 mm
– Schnellgang	15,0 mm
Kurbeldruck je Kurbel bei 16 t Hublast	210 N

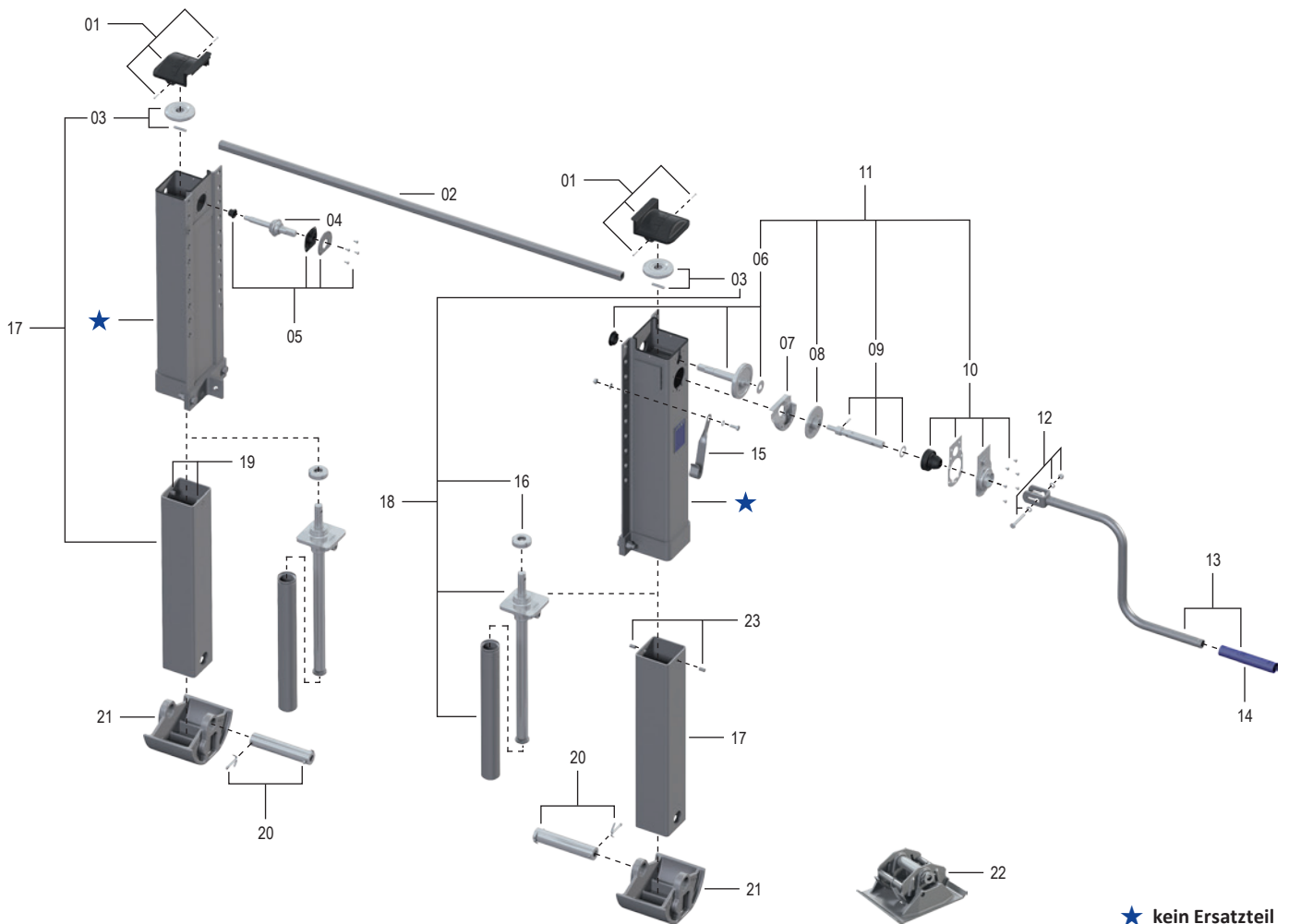
Zubehör

Befestigungssatz	JS E020.001
Korrosionsschutzzwischenlage (für die Verbindungsstellen zwischen Stützvorrichtung und Fahrzeugrahmen)	JS2118-0003



Modul CA

Ersatzteile



★ kein Ersatzteil

Pos.	Benennung	Bemerkung	Artikelnr.	pro Satz
01	Deckel mit Schrauben		JS E0111000	2
02	siehe Einzelkomponenten			1
03	Kegelrad mit Bolzen		JS E0058600	2
04	Welle		JS E0001500	1
05	Lagerung	kpl.	JS E0114000	1
06	Welle mit Lagerung		JS E0058700	1
07	Fettwanne		JS E0002000	1
08	Zahnrad		JS E0055800	1
09	Kurbelwelle	kpl.	JS E0046500	1
10	Lagerhalter	kpl.	JS E0111500	1
11	Getriebe	kpl. mit 06, 09 + 10	JS E0117000	1
12	Schraube mit Scheiben und Mutter		JS E0043100	1
13	siehe Einzelkomponenten			1
14	Kurbelhülse		JS E0042700	1
15	Kurbelhalterung	für Kurbel 350 mm	JS E0040200	1
15	Kurbelhalterung	für Kurbel 415–480 mm	JS E0040201	1
15	Kurbelhalterung	für Kurbel 520 mm	JS E0040202	1
16	Axiallager		JS E0066401	2
17	Mh-01/900 Innenrohr	mit 03	JS E0113101	2
17	Mh-02/850 Innenrohr	mit 03	JS E0113102	2
17	Mh-03/800 Innenrohr	mit 03	JS E0113103	2
17	Mh-04/750 Innenrohr	mit 03	JS E0113104	2
18	Mh-01/900 Spindel mit Schmierrohr	mit 16 + 03	JS E0112801	2
18	Mh-02/850 Spindel mit Schmierrohr	mit 16 + 03	JS E0112802	2

Pos.	Benennung	Bemerkung	Artikelnr.	pro Satz
18	Mh-03/800 Spindel mit Schmierrohr	mit 16 + 03	JS E0112803	2
18	Mh-04/750 Spindel mit Schmierrohr	mit 16 + 03	JS E0112804	2
19	Zylinderstift		JS1120-0007	4
20	Achse mit Splinten		JS E0111800	2
21	A-Fuß	kpl. mit 20	JS D02CA	2
22	S-Fuß	kpl. mit 20	JS D01CA	2

Einzelkomponenten

Pos.	Benennung	Bemerkung	Artikelnr.	pro Satz	Pos.	Benennung	Bemerkung	Artikelnr.	pro Satz
02	Verbindungswelle 1340 mm		JS L01	1	13	Kurbel 350 mm mit Kurbelhalterung	mit 15	JS U01	1
02	Verbindungswelle 1450 mm		JS L02	1	13	Kurbel 415 mm mit Kurbelhalterung	mit 15	JS U02	1
02	Verbindungswelle 1470 mm		JS L03	1	13	Kurbel 450 mm mit Kurbelhalterung	mit 15	JS U03	1
02	Verbindungswelle 1500 mm		JS L04	1	13	Kurbel 480 mm mit Kurbelhalterung	mit 15	JS U04	1
02	Verbindungswelle 1505 mm		JS L05	1	13	Kurbel 520 mm mit Kurbelhalterung	mit 15	JS U05	1
02	Verbindungswelle 1575 mm		JS L06	1					
02	Verbindungswelle 1605 mm		JS L07	1					
02	Verbindungswelle 1635 mm		JS L08	1					
02	Verbindungswelle 1700 mm		JS L09	1					
02	Verbindungswelle 1790 mm		JS L10	1					

