

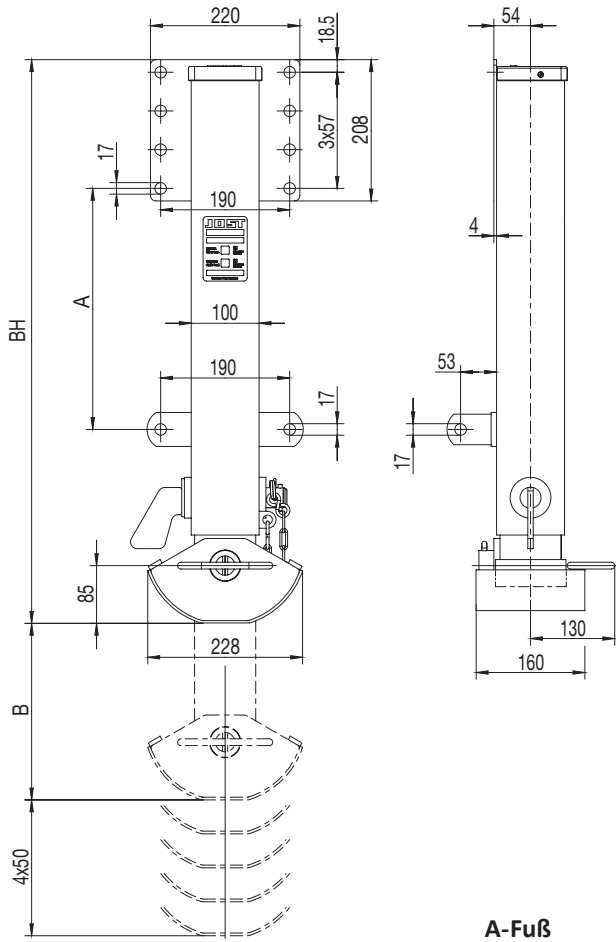
# Fallstütze · FS 075

## Vorteile auf einen Blick

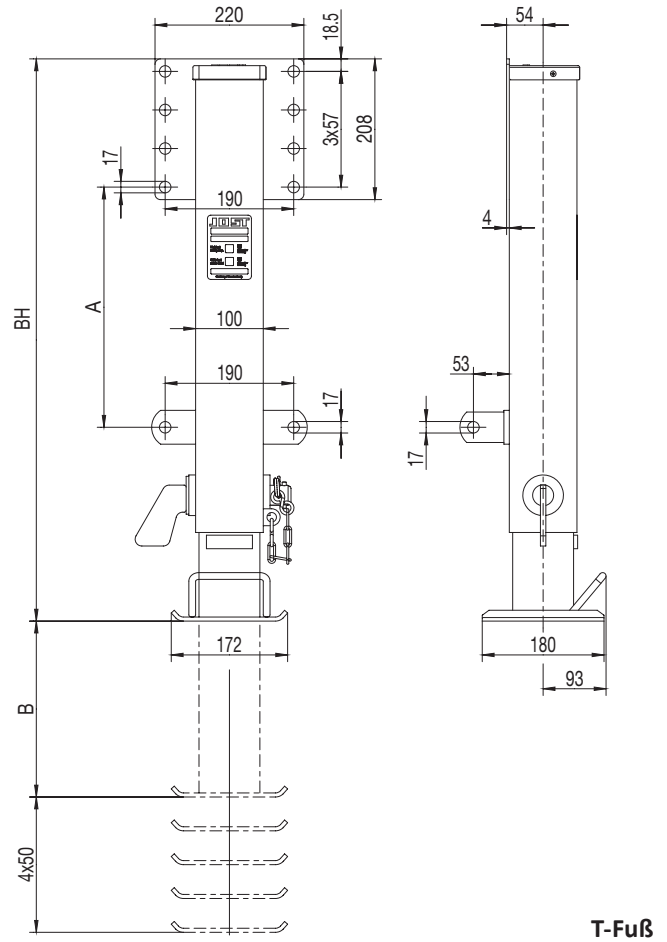
- für alle Fahrzeuge, bei denen ein niedriges Gewicht im Vordergrund steht und selten abgesetzt wird
- robuste Stahlausführung
- wartungsfrei
- bedienerfreundlich

## Technische Besonderheiten

- fein abgestufter, mehrfach verstellbarer Fallhub
- wahlweise Bedienung von links und rechts erhältlich
- 5 verschiedene Bauhöhen
- wahlweise mit Teller oder Ausgleichsfuß



A-Fuß



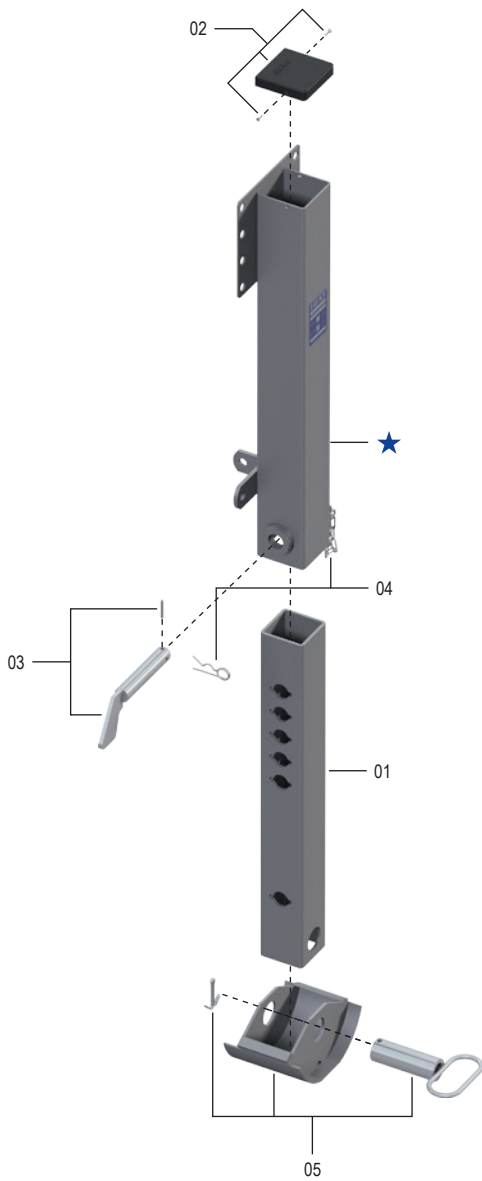
T-Fuß

Artikelnr. Bedienung von links	Artikelnr. Bedienung von rechts	Fuß	Gewicht (kg)	stat. Stützlast pro Seite (t)	stat. Prüflast pro Seite (t)	Bauhöhe BH (mm)	Maß A (mm)	Maß B (mm)
FS07501121000	FS07501122000	A	26.7	12	20	930	455	260
FS07502121000	FS07502122000	A	26.1	12	20	880	405	260
FS07503121000	FS07503122000	A	25.5	12	20	830	355	260
FS07504121000	FS07504122000	A	23.9	12	20	780	305	210
FS07505121000	FS07505122000	A	23.3	12	20	730	255	210
FS07501171000	FS07501172000	T	25.8	12	20	930	455	260
FS07502171000	FS07502172000	T	25.2	12	20	880	405	260
FS07503171000	FS07503172000	T	24.6	12	20	830	355	260
FS07504171000	FS07504172000	T	22.9	12	20	780	305	210
FS07505171000	FS07505172000	T	22.3	12	20	730	255	210

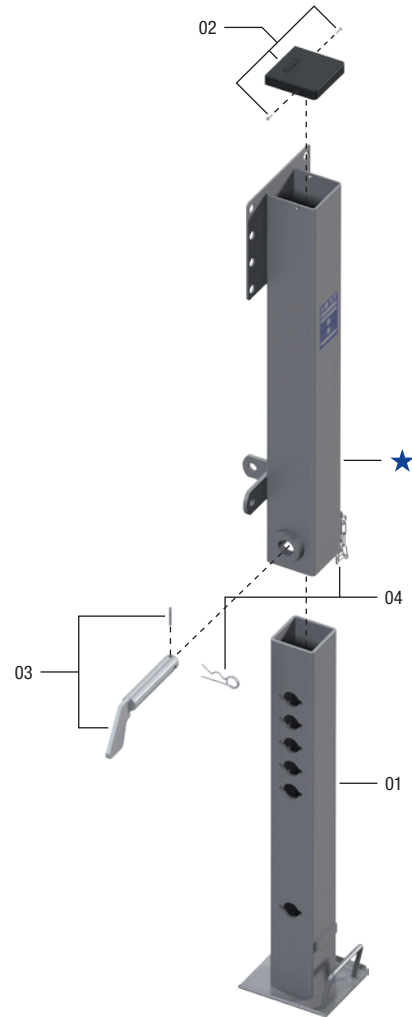
- nur für Zugfahrzeuge mit Luftfederung geeignet
- ungeeignet für den Fährbetrieb
- pro Auflieger werden zwei Fallstützen benötigt

# FS 075

## Ersatzteile



**A-Fuß**



★ kein Ersatzteil

**T-Fuß**

Pos.	Benennung	Bemerkung	Artikelnr.	pro Seite
01	Bh 930 Fallrohr		JS E0108321	1
01	Bh 880 Fallrohr		JS E0108321	1
01	Bh 830 Fallrohr		JS E0108321	1
01	Bh 780 Fallrohr		JS E0108322	1
01	Bh 730 Fallrohr		JS E0108322	1
02	Deckel mit Schrauben		JS E0108700	1
03	Vorstecker		JS E0107900	1
04	Federstecker mit Kette		JS E0109500	1
05	A-Fuß	kpl.	JS E0109000	1

Pos.	Benennung	Bemerkung	Artikelnr.	pro Seite
01	Bh 930 Fallrohr		JS E0108221	1
01	Bh 880 Fallrohr		JS E0108221	1
01	Bh 830 Fallrohr		JS E0108221	1
01	Bh 780 Fallrohr		JS E0108222	1
01	Bh 730 Fallrohr		JS E0108222	1
02	Deckel mit Schrauben		JS E0108700	1
03	Vorstecker		JS E0107900	1
04	Federstecker mit Kette		JS E0109500	1

