

# Fallstütze · FA 027

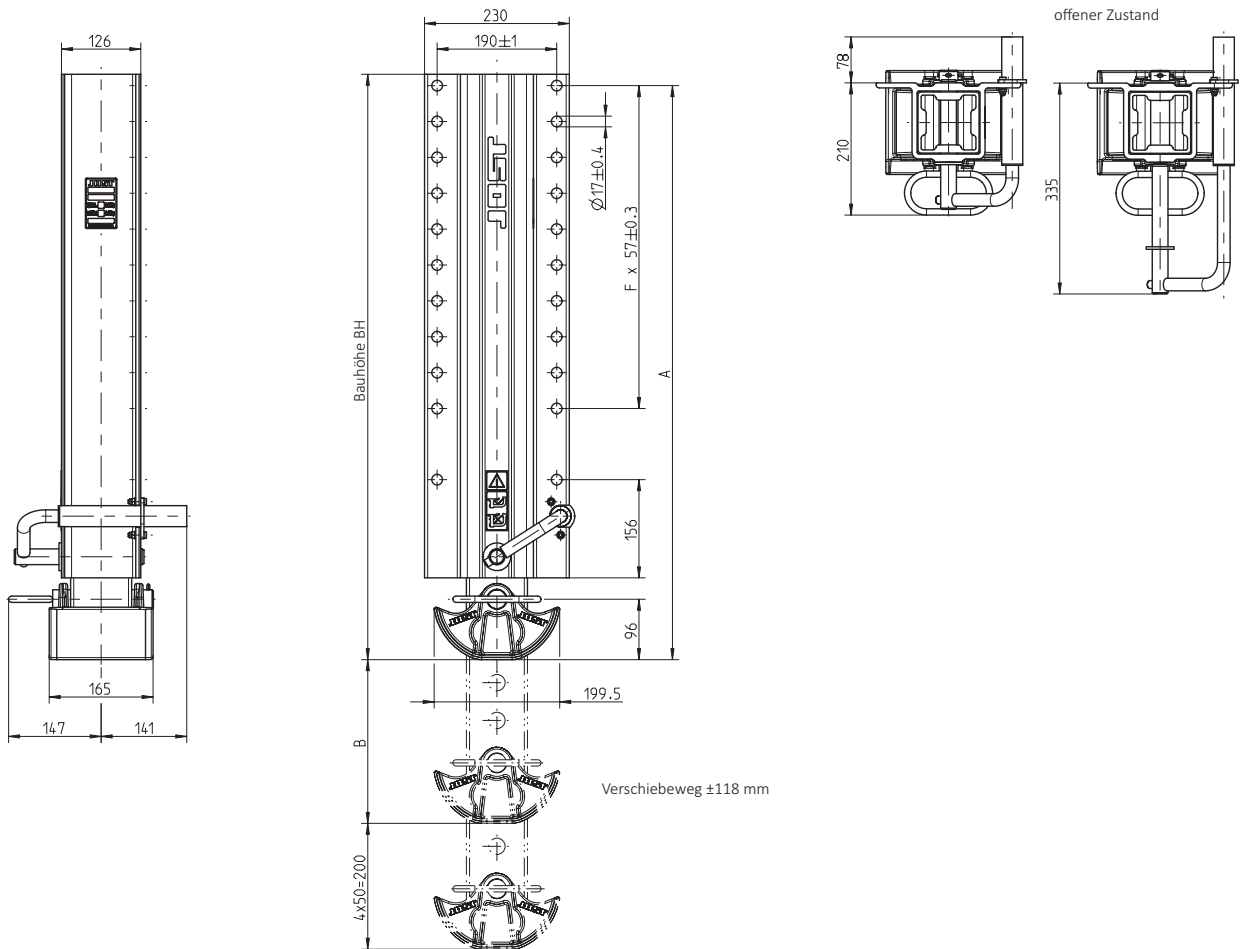
## Vorteile auf einen Blick

- für alle Fahrzeuge, bei denen ein niedriges Gewicht im Vordergrund steht und selten abgesattelt wird
- gewichtsoptimierte Aluminium-Ausführung
- wartungsfrei
- bedienerfreundlich

## Technische Besonderheiten

- fein abgestufter, mehrfach verstellbarer Fallhub
- 5 verschiedene Bauhöhen
- Ausgleichsfuß mit besonders großem Abrollweg

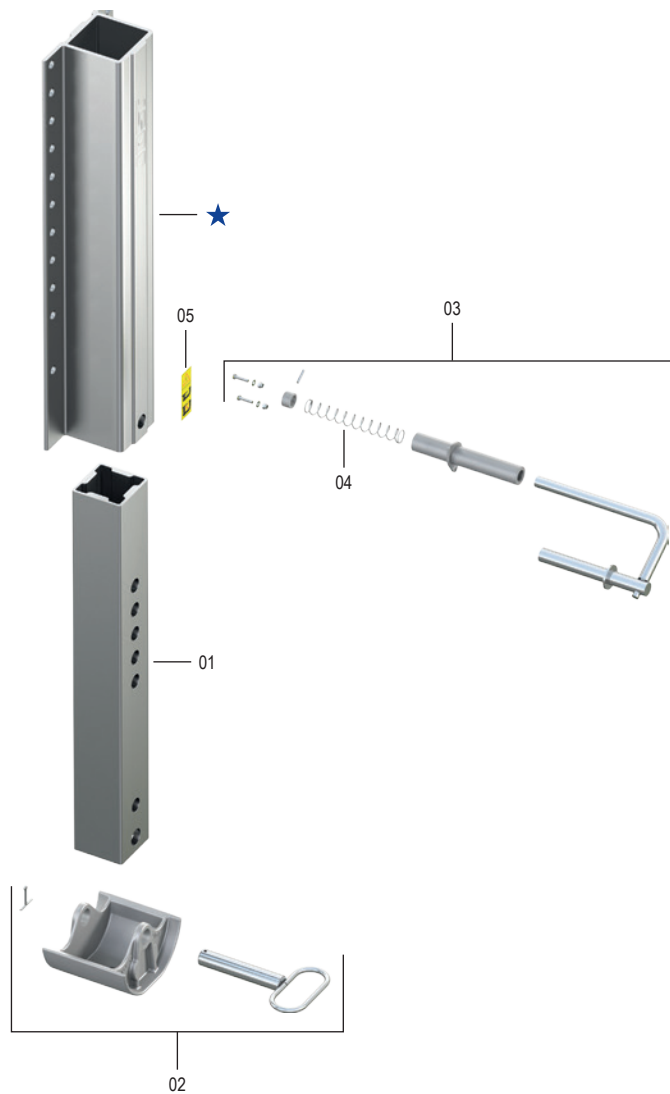
## Technische Daten



Artikel-Nr.	Fuß	Gewicht (kg)	stat. Stützlast pro Seite (t)	stat. Prüflast pro Seite (t)	Bauhöhe BH (mm)	Maß A (mm)	Maß B (mm)
FA027A930	A	21,4	12	16	930	912	260
FA027A880	A	20,7	12	16	880	862	260
FA027A830	A	20,0	12	16	830	812	260
FA027A780	A	18,7	12	16	780	762	210
FA027A730	A	18,0	12	16	730	712	210

# FA 027

## Ersatzteile



★ kein Ersatzteil

Pos.	Benennung	Bemerkung	Artikelnr.	pro Seite
01	Bh 930 Fallrohr		JS E0129400	1
	Bh 880 Fallrohr		JS E0129400	1
	Bh 830 Fallrohr		JS E0129400	1
	Bh 780 Fallrohr		JS E0129401	1
	Bh 730 Fallrohr		JS E0129401	1

Pos.	Benennung	Bemerkung	Artikelnr.	pro Seite
02	A-Fuß	kpl.	JS E0126600	1
03	Verriegelung komplett	mit 04	JS E0129100	1
04	Feder für Verriegelung		JS E0128800	1
05	Warnschild		JS E0129800	1

