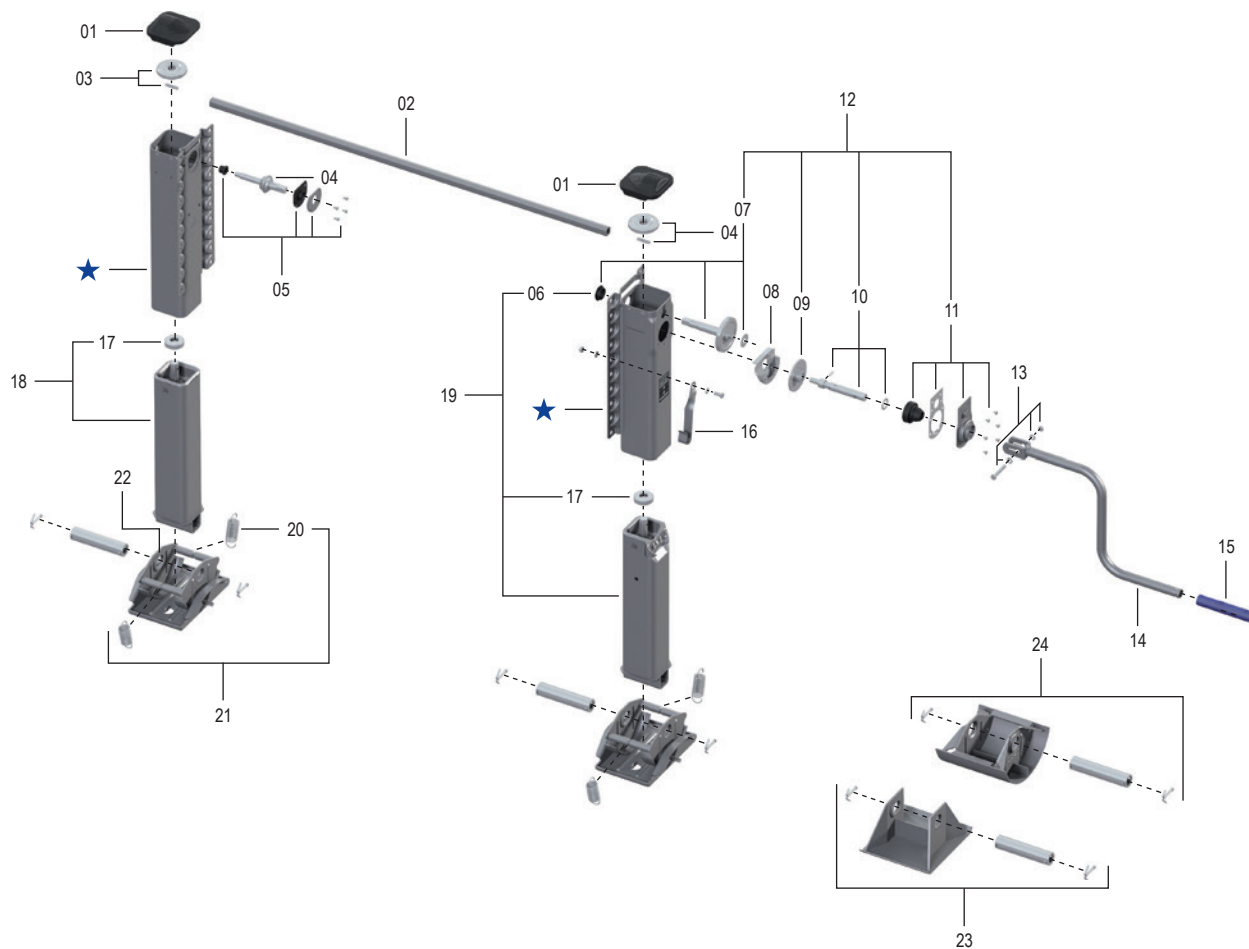


L500

Ersatzteile



★ kein Ersatzteil

Pos.	Benennung	Bemerkung	Artikelnr.	pro Satz
01	Deckel		JS E0046100	2
02	siehe Einzelkomponenten			1
03	Kegelrad mit Bolzen		JS E0058600	2
04	Welle		JS E0001500	1
05	Lagerung	kpl.	JS E0046200	1
06	Lager		JS E0001800	1
07	Welle mit Lagerung		JS E0058700	1
08	Fettwanne		JS E0002000	1
09	Zahnrad		JS E0055800	1
10	Kurbelwelle	kpl.	JS E0046500	1
11	Lagerhalter	kpl.	JS E0058800	1
12	Getriebe	kpl., mit 07, 09	JS E0083700	1
13	Schraube mit Scheiben und Mutter		JS E0043100	1
14	siehe Einzelkomponenten			1
15	Kurbelhülse		JS E0042700	1
16	Kurbelhalterung	für Kurbel 350 mm (Kurbelkit JS U01)	JS E0040200	1
16	Kurbelhalterung	für Kurbel 415–480 mm (Kurbelkit JS U02–JS U04)	JS E0040201	1
16	Kurbelhalterung	für Kurbel 520 mm (Kurbelkit JS U05)	JS E0040202	1
17	Axiallager		JS E0066401	2
18	*Mh-02/850 Innenr. li. mit Spindel	mit 17	JS E0080202	1
18	*Mh-03/800 Innenr. li. mit Spindel	mit 17	JS E0080201	1
18	*Mh-04/750 Innenr. li. mit Spindel	mit 17	JS E0080204	1
18	*Mh-05/700 Innenr. li. mit Spindel	mit 17	JS E0080205	1

Pos.	Benennung	Bemerkung	Artikelnr.	pro Satz
19	*Mh-02/850 Innenr. re. mit Spindel	mit 17 + 06	JS E0079702	1
19	*Mh-03/800 Innenr. re. mit Spindel	mit 17 + 06	JS E0079701	1
19	*Mh-04/750 Innenr. re. mit Spindel	mit 17 + 06	JS E0079704	1
19	*Mh-05/700 Innenr. re. mit Spindel	mit 17 + 06	JS E0079705	1
20	Feder		JS E0012900	4
21	S-Fuß	kpl., mit 20	JS E0084750	2
22	Distanzhülse	nur bei S-Fuß mit losen Hülsen	JS E0087622	4
23	T-Fuß	kpl.	JS E0095500	2
24	A-Fuß	kpl.	JS E0098900	2

* beim T-Fuß reduziert sich die Mh um 10 mm

Einzelkomponenten

Pos.	Benennung	Bemerkung	Artikelnr.	pro Satz	Pos.	Benennung	Bemerkung	Artikelnr.	pro Satz
02	Verbindungswelle 1340 mm		JS L01	1	14	Kurbel 350 mm mit Kurbelhalterung	mit 13, 15 + 16	JS U01	1
02	Verbindungswelle 1450 mm		JS L02	1	14	Kurbel 415 mm mit Kurbelhalterung	mit 13, 15 + 16	JS U02	1
02	Verbindungswelle 1470 mm		JS L03	1	14	Kurbel 450 mm mit Kurbelhalterung	mit 13, 15 + 16	JS U03	1
02	Verbindungswelle 1500 mm		JS L04	1	14	Kurbel 480 mm mit Kurbelhalterung	mit 13, 15 + 16	JS U04	1
02	Verbindungswelle 1505 mm		JS L05	1	14	Kurbel 520 mm mit Kurbelhalterung	mit 13, 15 + 16	JS U05	1
02	Verbindungswelle 1575 mm		JS L06	1	14	Kurbel 570 mm mit Kurbelhalterung	mit 13, 15 + 16	JS U07	1
02	Verbindungswelle 1605 mm		JS L07	1	14	Kurbel 620 mm mit Kurbelhalterung	mit 13, 15 + 16	JS U08	1
02	Verbindungswelle 1635 mm		JS L08	1					
02	Verbindungswelle 1700 mm		JS L09	1					
02	Verbindungswelle 1790 mm		JS L10	1					

